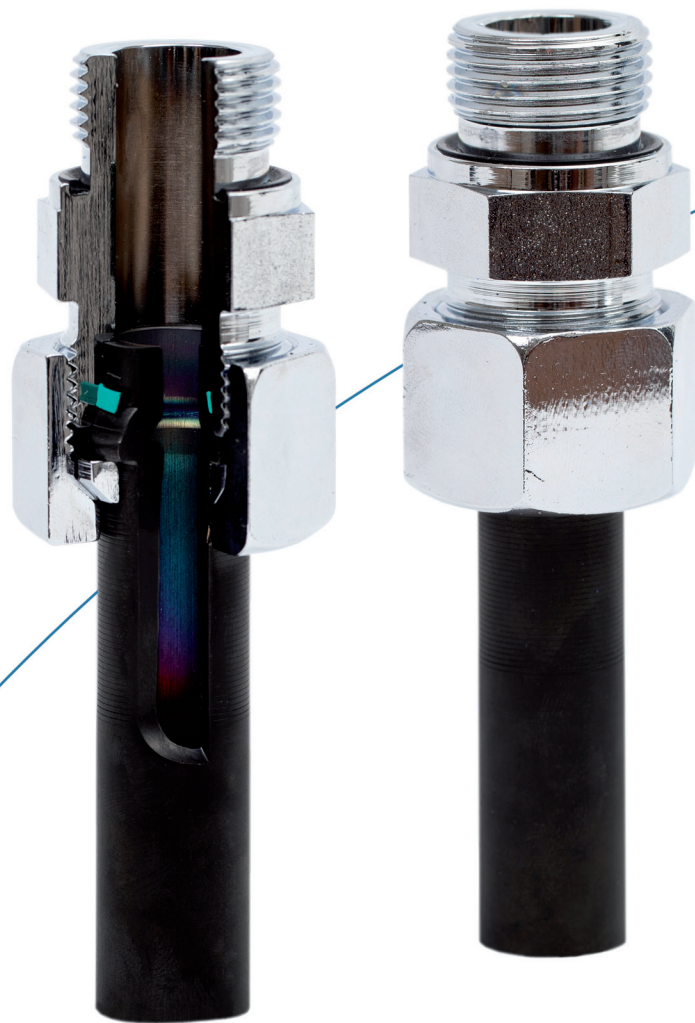


VOSS

Racor DIN 2353



Indice

[Racor DIN 2353](#)

Anillos cortantes



Tuerca racor DIN



Tuercas funcionales
VOSS Form



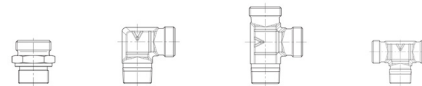
Unión de tubos BV-10



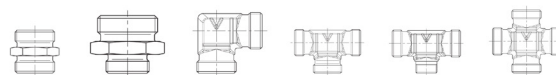
Uniones abocardadas



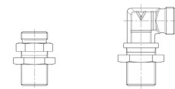
Racor macho



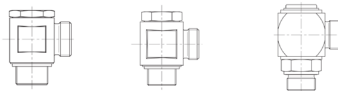
Racor unión



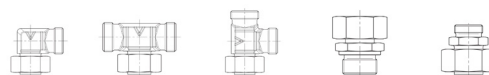
Pasatabiques recto



Racores giratorios y orientables



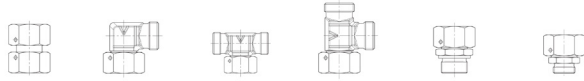
Adaptador recto para tubo



Índice

[Racor DIN 2353](#)

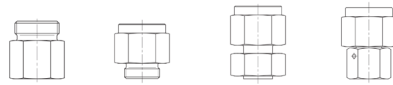
Racor cono 24° (DKO)



Racor para soldar



Racor para manómetro y
racor hembra



Reducciones roscadas



Racores interiores



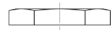
Tapones roscados



Tapones de cierre



Tuercas hexagonales



Casquillos de refuerzo



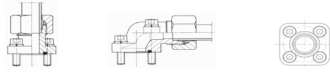
Anillos de obturación



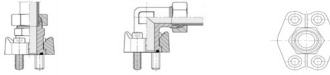
Índice

Uniones por brida/ZAKO

Racores con unión por brida cuadrada y anillo cortante



Racores con unión por anillo cortante y brida partida SAE



Racores con unión por anillo cortante



Brida abocardada ZAKO con unión por brida SAE



Brida abocardada ZAKO con unión por brida cuadrada



ZAKO, piezas



Índice

Válvulas reguladoras de caudal, presostatos y antirretornos

Válvulas de retención estándar



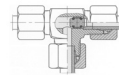
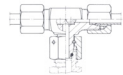
Muelles para válvulas de retención



Cartuchos acoplables para
válvulas de retención



Válvulas de tres vías
asiento de bola / junta blanda



Válvulas reguladoras de caudal



Válvulas de seguridad



Presostatos



Tornillos reguladores de caudal



Índice

[Equipos y herramientas de montaje previo](#)

Aparatos de premontaje



Máquinas conformadoras



Flexión de tubos



Banco de pruebas antiincendios



3

Herramientas de premontaje

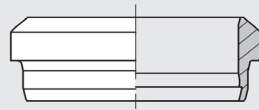


Herramientas de premontaje BV-10



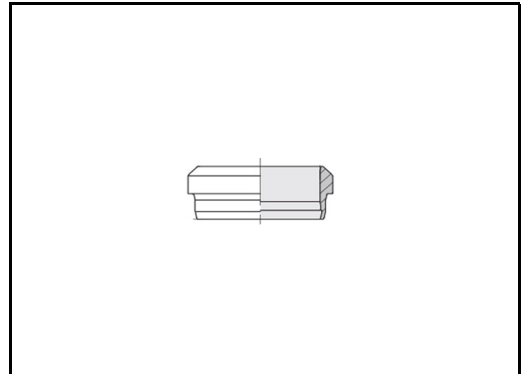
VOSS

Anillos cortantes



VOSS

Anillos cortantes VOSS *Ring*^M

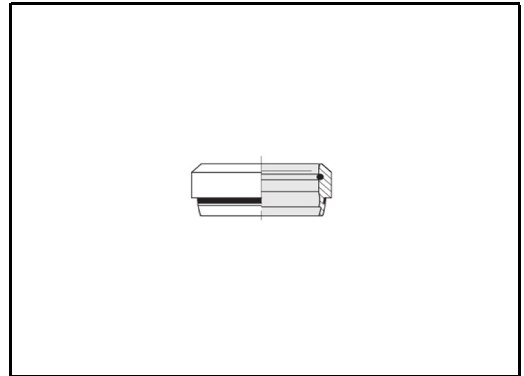


Referencia	Serie	diám. ext. tubo
0019002100	L/S	6
0019052100	L/S	8
0019102100	L/S	10
0019152100	L/S	12
0019202100	L	15
0019252100	L	18
0019302100	L	22
0019352100	L	28
0019402100	L	35
0019452100	L	42
0019702100	S	14
0019752100	S	16
0019802100	S	20
0019852100	S	25
0019902100	S	30
0019952100	S	38

Los anillos cortantes para tubos con diámetros exteriores de 6 - 12 mm son iguales en la serie L+S

Anillos cortantes ES-4

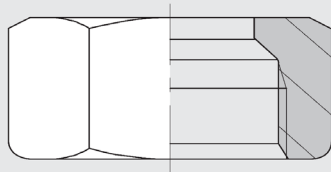
El material estándar de las juntas conformadas y las juntas tóricas es FKM



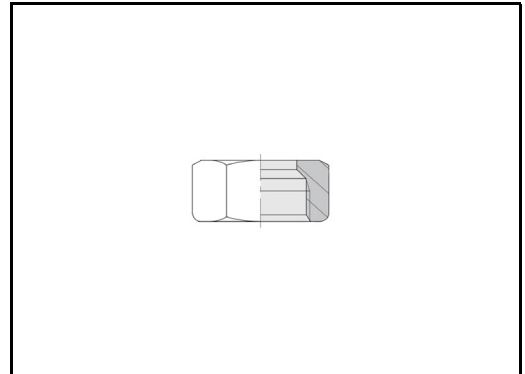
Referencia	Serie	diám. ext. tubo
0011002039	L/S	6
0011052039	L/S	8
0011102039	L/S	10
0011152039	L/S	12
0011202039	L	15
0011252039	L	18
0011302039	L	22
0011352039	L	28
0011402039	L	35
0011452039	L	42
0011702039	S	14
0011752039	S	16
0011802039	S	20
0011852039	S	25
0011902039	S	30
0011952039	S	38

Los anillos cortantes para tubos con diámetros exteriores de 6 - 12 mm son iguales en la serie L+S

Tuercas racor DIN



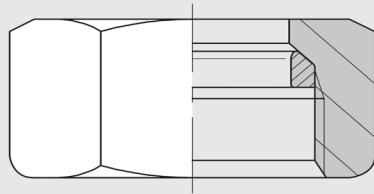
Tuercas racor



Referencia	Serie diám. ext. tubo	Rosca
0003002100	LL 4	M 8x1
0003052100	LL 5	M 10x1
0003102100	LL 6	M 10x1
0003152100	LL 8	M 12x1
0003202100	LL 10	M 14x1
0003252100	LL 12	M 16x1
0004002100	L 6	M 12x1,5
0004052100	L 8	M 14x1,5
0004102100	L 10	M 16x1,5
0004152100	L 12	M 18x1,5
0004202100	L 15	M 22x1,5
0004252100	L 18	M 26x1,5
0004302100	L 22	M 30x2
0004352100	L 28	M 36x2
0004402100	L 35	M 45x2
0004452100	L 42	M 52x2
0004502100	S 6	M 14x1,5
0004552100	S 8	M 16x1,5
0004602100	S 10	M 18x1,5
0004652100	S 12	M 20x1,5
0004702100	S 14	M 22x1,5
0004752100	S 16	M 24x1,5
0004802100	S 20	M 30x2
0004852100	S 25	M 36x2
0004902100	S 30	M 42x2
0004952100	S 38	M 52x2

Las tuercas racor cuentan con un revestimiento de cera deslizante para reducir las fuerzas de montaje.

Tuercas funcionales VOSS Form ^{SQR}

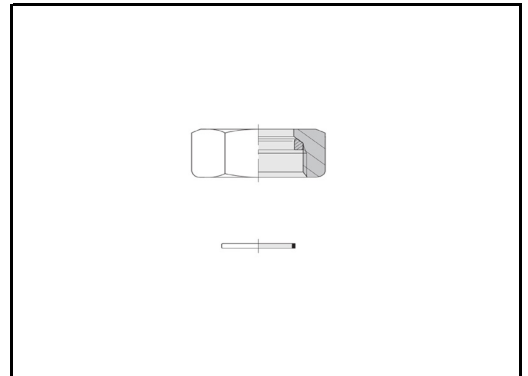


VOSS Form SQR

Juego de acero compuesto por

- Tuercas funcionales SQR
- Juntas conformadas

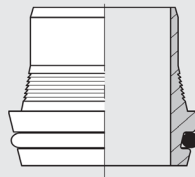
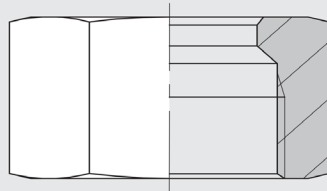
El material estándar de las juntas conformadas es FKM



Referencia	Serie diám. ext. tubo	Rosca
0015502167	L 6	M 12x1,5
0015512167	L 8	M 14x1,5
0015522167	L 10	M 16x1,5
0015532167	L 12	M 18x1,5
0015542167	L 15	M 22x1,5
0015552167	L 18	M 26x1,5
0015562167	L 22	M 30x2
0015572167	L 28	M 36x2
0015582167	L 35	M 45x2
0015592167	L 42	M 52x2
0015602167	S 6	M 14x1,5
0015612167	S 8	M 16x1,5
0015622167	S 10	M 18x1,5
0015632167	S 12	M 20x1,5
0015642167	S 14	M 22x1,5
0015652167	S 16	M 24x1,5
0015662167	S 20	M 30x2
0015672167	S 25	M 36x2
0015682167	S 30	M 42x2
0015692167	S 38	M 52x2

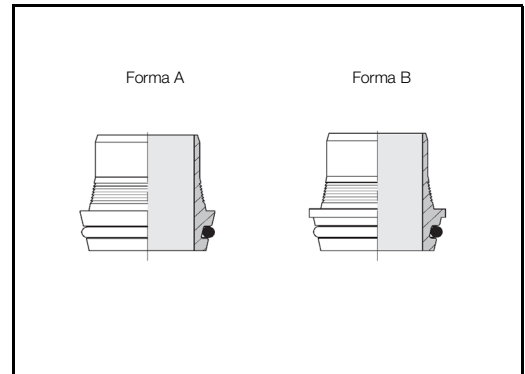
Las tuercas racor cuentan con un revestimiento de cera deslizante para reducir las fuerzas de montaje.

Uniones de tubos BV-10



Cono abocardado

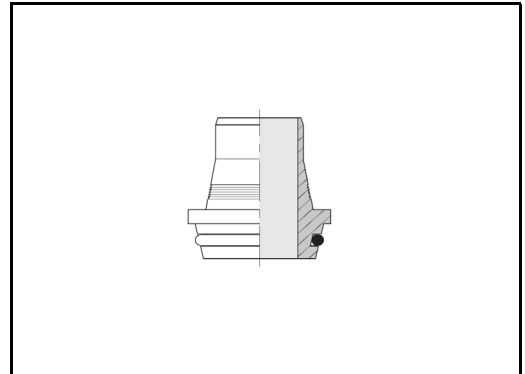
Tipo de junta: tórica
Material de junta: NBR estándar



Referencia	Serie tubo d x s	Presión	Forma	
			A	B
0034009900	L 6x1	PN 500	A	
0034059900	L 8x1	PN 500	A	
0034109900	L 10x1	PN 500	A	
0034119900	L 10x1,5	PN 500	A	
0034159900	L 12x1	PN 400	A	
0034169900	L 12x1,5	PN 400	A	
0034219900	L 15x1,5	PN 400	A	
0034229900	L 15x2	PN 400	A	
0034269900	L 18x1,5	PN 400		B
0034279900	L 18x2	PN 400		B
0034319900	L 22x1,5	PN 250		B
0034329900	L 22x2	PN 250		B
0034379900	L 28x2	PN 250		B
0034399900	L 28x3	PN 250		B
0034419900	L 35x2	PN 250		B
0034439900	L 35x3	PN 250		B
0034479900	L 42x3	PN 250		B

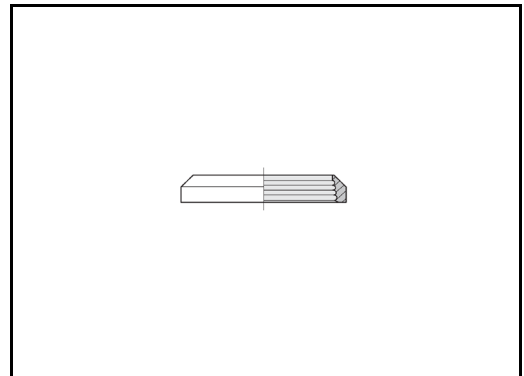
Cono abocardado

Tipo de junta: tórica
Material de junta: NBR estándar



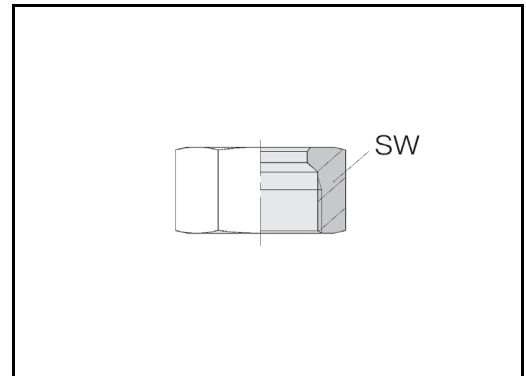
Referencia	Serie tubo d x s	Presión
0034569900	S 8x1,5	PN 800
0034579900	S 8x2	PN 800
0034619900	S 10x1,5	PN 800
0034629900	S 10x2	PN 800
0034669900	S 12x1,5	PN 630
0034679900	S 12x2	PN 630
0034699900	S 12x3	PN 630
0034719900	S 14x2	PN 630
0034779900	S 16x2	PN 630
0034789900	S 16x2,5	PN 630
0034799900	S 16x3	PN 630
0034819900	S 20x2	PN 420
0034829900	S 20x2,5	PN 420
0034839900	S 20x3	PN 420
0034849900	S 20x3,5	PN 420
0040049900	S 20x4	PN 420
0034869900	S 25x2,5	PN 420
0034879900	S 25x3	PN 420
0034889900	S 25x4	PN 420
0034929900	S 30x3	PN 420
0034939900	S 30x4	PN 420
0034949900	S 30x5	PN 420
0034969900	S 38x3	PN 420
0034979900	S 38x4	PN 420
0034989900	S 38x5	PN 420
0034999900	S 38x6	PN 420

Anillos de apriete



Referencia	Serie diám. ext. tubo	Presión	P.V.P. €
0031001900	L 6	PN 500	
0031051900	L 8	PN 500	
0031101900	L 10	PN 500	
0031151900	L 12	PN 400	
0031201900	L 15	PN 400	
0031251900	L 18	PN 400	
0031301900	L 22	PN 250	
0031351900	L 28	PN 250	
0031401900	L 35	PN 250	
0031451900	L 42	PN 250	
0031551900	S 8	PN 800	
0031601900	S 10	PN 800	
0031651900	S 12	PN 630	
0031701900	S 14	PN 630	
0031751900	S 16	PN 630	
0031801900	S 20	PN 420	
0031851900	S 25	PN 420	
0031901900	S 30	PN 420	
0031951900	S 38	PN 420	

Tuercas racor BV-10

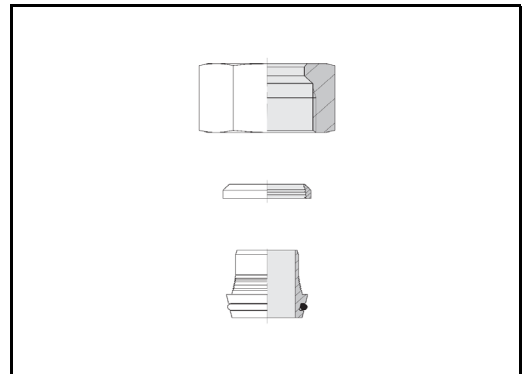


Referencia	Serie diám. ext. tubo	Presión	Rosca
0032002100	L 6	PN 500	M 12x1,5
0032052100	L 8	PN 500	M 14x1,5
0032102100	L 10	PN 500	M 16x1,5
0032152100	L 12	PN 400	M 18x1,5
0032202100	L 15	PN 400	M 22x1,5
0032252100	L 18	PN 400	M 26x1,5
0032302100	L 22	PN 250	M 30x2
0032352100	L 28	PN 250	M 36x2
0032402100	L 35	PN 250	M 45x2
0032452100	L 42	PN 250	M 52x2
0032552100	S 8	PN 800	M 16x1,5
0032602100	S 10	PN 800	M 18x1,5
0032652100	S 12	PN 630	M 20x1,5
0032702100	S 14	PN 630	M 22x1,5
0032752100	S 16	PN 630	M 24x1,5
0032802100	S 20	PN 420	M 30x2
0032852100	S 25	PN 420	M 36x2
0032902100	S 30	PN 420	M 42x2
0032952100	S 38	PN 420	M 52x2

Uniones abocardadas

Tipo de junta: tórica
Material de junta: NBR estándar

Serie L completa

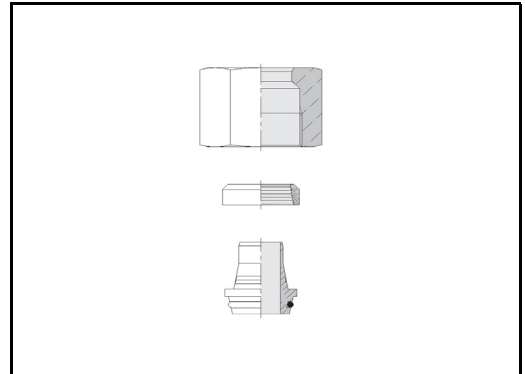


Referencia	Serie tubo d x s	Presión
0033009900	L 6x1	PN 500
0033059900	L 8x1	PN 500
0033109900	L 10x1	PN 500
0033119900	L 10x1,5	PN 500
0033159900	L 12x1	PN 400
0033169900	L 12x1,5	PN 400
0033219900	L 15x1,5	PN 400
0033229900	L 15x2	PN 400
0033269900	L 18x1,5	PN 400
0033279900	L 18x2	PN 400
0033319900	L 22x1,5	PN 250
0033329900	L 22x2	PN 250
0033379900	L 28x2	PN 250
0033399900	L 28x3	PN 250
0033419900	L 35x2	PN 250
0033439900	L 35x3	PN 250
0033479900	L 42x3	PN 250

Uniones abocardadas

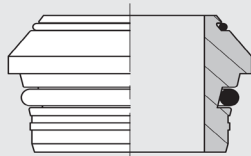
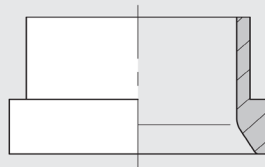
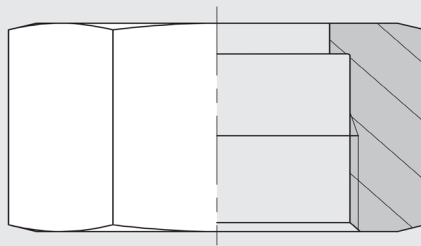
Tipo de junta: tórica
Material de junta: NBR estándar

Serie S completa



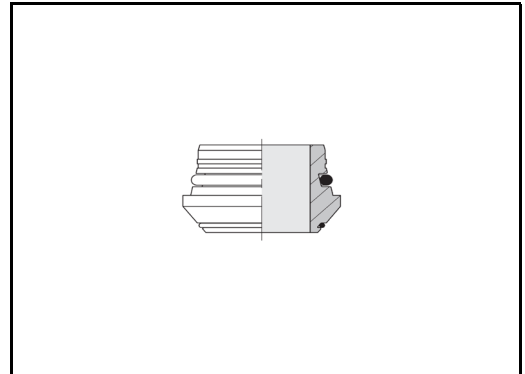
Referencia	Serie tubo d x s	Presión
0033569900	S 8x1,5	PN 800
0033579900	S 8x2	PN 800
0033619900	S 10x1,5	PN 800
0033629900	S 10x2	PN 800
0033669900	S 12x1,5	PN 630
0033679900	S 12x2	PN 630
0033699900	S 12x3	PN 630
0033719900	S 14x2	PN 630
0033779900	S 16x2	PN 630
0033789900	S 16x2,5	PN 630
0033799900	S 16x3	PN 630
0033819900	S 20x2	PN 420
0033829900	S 20x2,5	PN 420
0033839900	S 20x3	PN 420
0033849900	S 20x3,5	PN 420
0033859900	S 20x4	PN 420
0033869900	S 25x2,5	PN 420
0033879900	S 25x3	PN 420
0033889900	S 25x4	PN 420
0033929900	S 30x3	PN 420
0033939900	S 30x4	PN 420
0033949900	S 30x5	PN 420
0033969900	S 38x3	PN 420
0033979900	S 38x4	PN 420
0033989900	S 38x5	PN 420
0033999900	S 38x6	PN 420

Uniones abocardadas



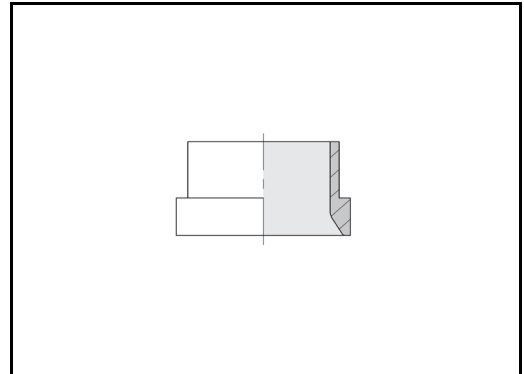
Anillos intermedios 24/37°

Tipo de junta: tórica
Material de junta: FKM estándar



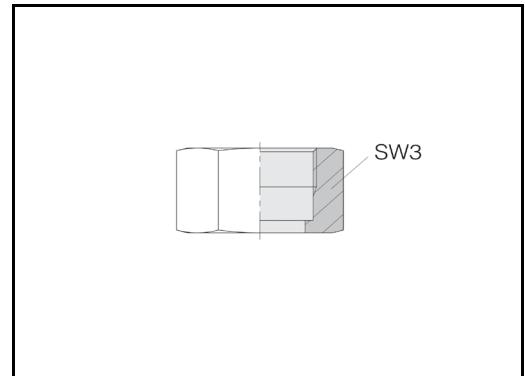
Referencia	Serie	diám.	Presión
	ext. tubo		
0041002158	L/S	6	PN 500/630
0041012158	L/S	8	PN 500/630
0041022158	L/S	10	PN 500/630
0041032158	L/S	12	PN 400/630
0041042158	L	15	PN 400
0041052158	L	18	PN 400
0041062158	L	22	PN 250
0041072158	L	28	PN 250
0041082158	L	35	PN 250
0041092158	L	42	PN 250
0041102158	S	14	PN 630
0041112158	S	16	PN 630
0041122158	S	20	PN 400
0041132158	S	25	PN 400
0041142158	S	30	PN 400
0041152158	S	38	PN 400

Casquillos de apoyo 24/37°



Referencia	Serie diám. ext. tubo	Presión
0041202000	L/S 6	PN 500/630
0041212000	L/S 8	PN 500/630
0041222000	L/S 10	PN 500/630
0041232000	L/S 12	PN 400/630
0041242000	L 15	PN 400
0041252000	L 18	PN 400
0041262000	L 22	PN 250
0041272000	L 28	PN 250
0041282000	L 35	PN 250
0041292000	L 42	PN 250
0041302000	S 14	PN 630
0041312000	S 16	PN 630
0041322000	S 20	PN 400
0041332000	S 25	PN 400
0041342000	S 30	PN 400
0041352000	S 38	PN 400

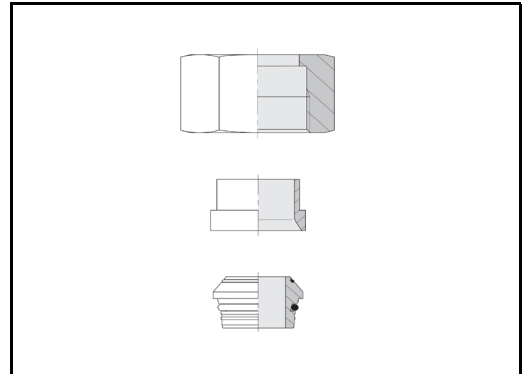
Tuercas racor 24/37°



Referencia	Serie diám. ext. tubo	Presión	Rosca
0041402100	L 6	PN 500	M 12x1,5
0041412100	L 8	PN 500	M 14x1,5
0041422100	L 10	PN 500	M 16x1,5
0041432100	L 12	PN 400	M 18x1,5
0041442100	L 15	PN 400	M 22x1,5
0041452100	L 18	PN 400	M 26x1,5
0041462100	L 22	PN 400	M 30x2
0041472100	L 28	PN 250	M 36x2
0041482100	L 35	PN 250	M 45x2
0041492100	L 42	PN 250	M 52x2
0041502100	S 6	PN 630	M 14x1,5
0041512100	S 8	PN 630	M 16x1,5
0041522100	S 10	PN 630	M 18x1,5
0041532100	S 12	PN 630	M 20x1,5
0041442100	S 14	PN 630	M 22x1,5
0041542100	S 16	PN 630	M 24x1,5
0041462100	S 20	PN 400	M 30x2
0041552100	S 25	PN 400	M 36x2
0041562100	S 30	PN 400	M 42x2
0041572100	S 38	PN 400	M 52x2

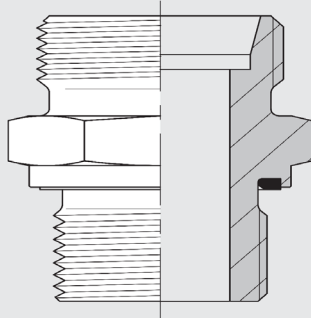
Uniones abocardadas 24/37°

Tipo de junta: tórica
Material de junta: FKM estándar



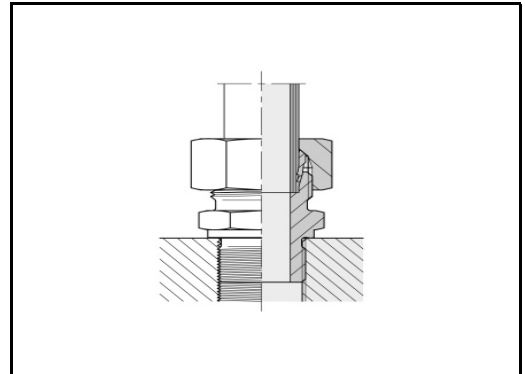
Referencia	Serie	diám.	Presión
	ext. tubo		
0041602058	L	6	PN 500
0041612058	L	8	PN 500
0041622058	L	10	PN 500
0041632058	L	12	PN 400
0041642058	L	15	PN 400
0041652058	L	18	PN 400
0041662058	L	22	PN 250
0041672058	L	28	PN 250
0041682058	L	35	PN 250
0041692058	L	42	PN 250
0041702058	S	6	PN 630
0041712058	S	8	PN 630
0041722058	S	10	PN 630
0041732058	S	12	PN 630
0041742058	S	14	PN 630
0041752058	S	16	PN 630
0041762058	S	20	PN 400
0041772058	S	25	PN 400
0041782058	S	30	PN 400
0041792058	S	38	PN 400

Racor macho



Racor recto macho

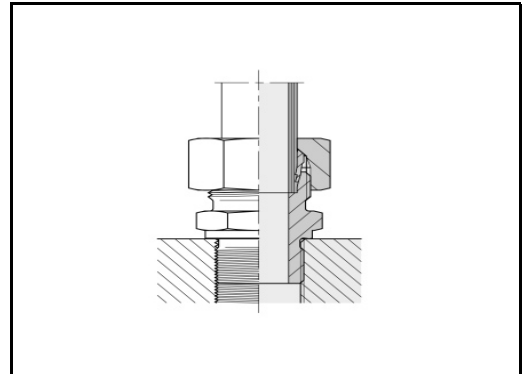
Rosca macho: rosca fina métrica, cilíndrica



Referencia	Serie diám. ext. tubo	Rosca
0109012007	L 6	M 8x1
0109002007	L 6	M 10x1
0109032007	L 6	M 14x1,5
0109052007	L 8	M 12x1,5
0109142007	L 10	M 10x1,5
0109102007	L 10	M 14x1,5
0109122007	L 10	M 16x1,5
0109132007	L 10	M 18x1,5
0109162007	L 12	M 14x1,5
0109152007	L 12	M 16x1,5
0109172007	L 12	M 18x1,5
0109182007	L 12	M 22x1,5
0109212007	L 15	M 16x1,5
0109202007	L 15	M 18x1,5
0109222007	L 15	M 22x1,5
0109262007	L 18	M 18x1,5
0109252007	L 18	M 22x1,5
0109312007	L 22	M 22x1,5
0109302007	L 22	M 26x1,5
0109352007	L 28	M 33x2
0109402007	L 35	M 42x2
0109452007	L 42	M 48x2
0109502007	S 6	M 12x1,5
0109552007	S 8	M 14x1,5
0109602007	S 10	M 16x1,5
0109622007	S 10	M 18x1,5
0109652007	S 12	M 18x1,5
0109662007	S 12	M 16x1,5
0109682007	S 12	M 22x1,5
0109712007	S 14	M 18x1,5
0109702007	S 14	M 20x1,5
0109792007	S 16	M 18x1,5
0109752007	S 16	M 22x1,5
0109772007	S 16	M 27x2
0109802007	S 20	M 27x2
0109862007	S 25	M 27x2
0109852007	S 25	M 33x2
0109902007	S 30	M 42x2
0109952007	S 38	M 48x2

Racor recto macho

Rosca macho: rosca BSPP, cilíndrica

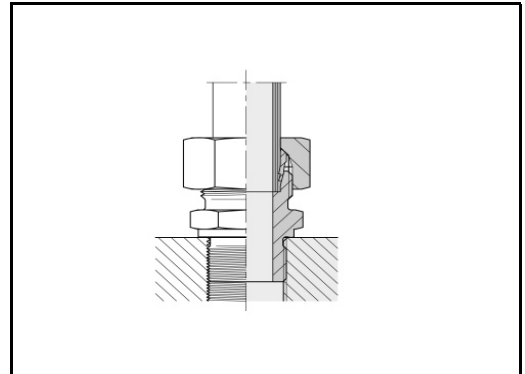


Referencia	Serie diám. ext. tubo	Rosca
0110002007	L 6	G 1/8
0110022007	L 6	G 1/4
0110032007	L 6	G 3/8
0110062007	L 8	G 1/8
0110052007	L 8	G 1/4
0110072007	L 8	G 3/8
0110082007	L 8	G 1/2
0110112007	L 10	G 1/8
0110102007	L 10	G 1/4
0110122007	L 10	G 3/8
0110132007	L 10	G 1/2
0110162007	L 12	G 1/4
0110152007	L 12	G 3/8
0110172007	L 12	G 1/2
0110182007	L 12	G 3/4
0110232007	L 15	G 1/4
0110212007	L 15	G 3/8
0110202007	L 15	G 1/2
0110222007	L 15	G 3/4
0110262007	L 18	G 3/8
0110252007	L 18	G 1/2
0110272007	L 18	G 3/4
0110312007	L 22	G 1/2
0110302007	L 22	G 3/4
0110322007	L 22	G 1
0110362007	L 28	G 3/4
0110352007	L 28	G 1
0110372007	L 28	G 1 1/4
0110412007	L 35	G 1
0110402007	L 35	G 1 1/4
0110462007	L 42	G 1 1/4
0110452007	L 42	G 1 1/2

Continuación en la página siguiente

Racor recto macho

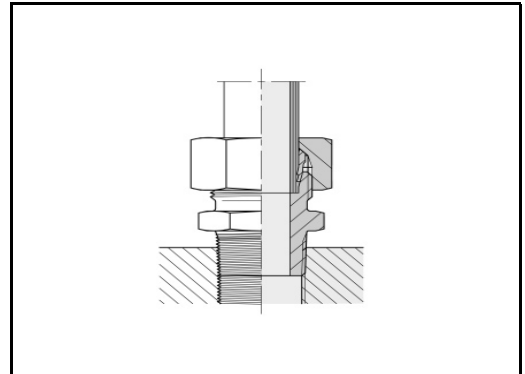
Rosca macho: rosca BSPP, cilíndrica



Referencia	Serie diám. ext. tubo	Rosca
0110502007	S 6	G 1/4
0110522007	S 6	G 3/8
0110532007	S 6	G 1/2
0110552007	S 8	G 1/4
0110572007	S 8	G 3/8
0110582007	S 8	G 1/2
0110612007	S 10	G 1/4
0110602007	S 10	G 3/8
0110622007	S 10	G 1/2
0110662007	S 12	G 1/4
0110652007	S 12	G 3/8
0110672007	S 12	G 1/2
0110712007	S 14	G 3/8
0110702007	S 14	G 1/2
0110722007	S 14	G 3/4
0110782007	S 16	G 1/4
0110762007	S 16	G 3/8
0110752007	S 16	G 1/2
0110772007	S 16	G 3/4
0110812007	S 20	G 1/2
0110802007	S 20	G 3/4
0110822007	S 20	G 1
0110882007	S 25	G 1/2
0110862007	S 25	G 3/4
0110852007	S 25	G 1
0110872007	S 25	G 1 1/4
0110932007	S 30	G 3/4
0110912007	S 30	G 1
0110902007	S 30	G 1 1/4
0110922007	S 30	G 1 1/2
0110982007	S 38	G 1
0110962007	S 38	G 1 1/4
0110952007	S 38	G 1 1/2

Racor recto macho

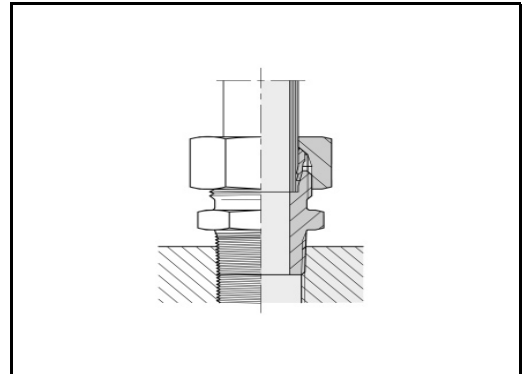
Rosca macho: rosca fina métrica, cónica



Referencia	Serie diám. ext. tubo	Rosca
0101002000	LL 4	M 8x1 K
0101052000	LL 5	M 8x1 K
0101102000	LL 6	M 10x1 K
0101152000	LL 8	M 10x1 K
0102002007	L 6	M 10x1 K
0102052007	L 8	M 12x1,5 K
0102102007	L 10	M 14x1,5 K
0102152007	L 12	M 16x1,5 K
0102202007	L 15	M 18x1,5 K
0102252007	L 18	M 22x1,5 K
0102502007	S 6	M 12x1,5 K
0102552007	S 8	M 14x1,5 K
0102602007	S 10	M 16x1,5 K
0102652007	S 12	M 18x1,5 K
0102702007	S 14	M 20x1,5 K
0102752007	S 16	M 22x1,5 K
0102802007	S 20	M 27x1,5 K

Racor recto macho

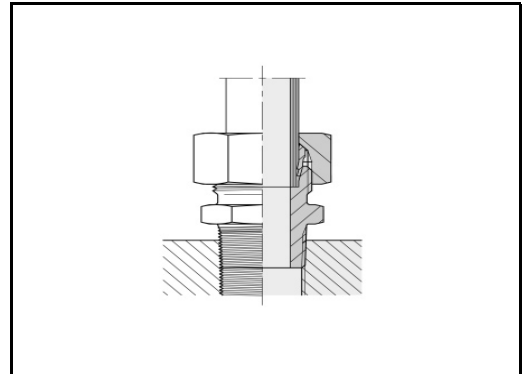
Rosca macho: rosca BSPT, cónica



Referencia	Serie	diám.	Rosca
	ext. tubo		
0103002000	LL	4	R 1/8
0103052000	LL	5	R 1/8
0103102000	LL	6	R 1/8
0103152000	LL	8	R 1/8
0103202000	LL	10	R 1/4
0104002007	L	6	R 1/8
0104022007	L	6	R 1/4
0104062007	L	8	R 1/8
0104052007	L	8	R 1/4
0104072007	L	8	R 3/8
0104102007	L	10	R 1/4
0104122007	L	10	R 3/8
0104132007	L	10	R 1/2
0104162007	L	12	R 1/4
0104152007	L	12	R 3/8
0104172007	L	12	R 1/2
0104212007	L	15	R 3/8
0104202007	L	15	R 1/2
0104252007	L	18	R 1/2
0104302007	L	22	R 3/4
0104352007	L	28	R 1
0104402007	L	35	R 1 1/4
0104452007	L	42	R 1 1/2
0104502007	S	6	R 1/4
0104552007	S	8	R 1/4
0104602007	S	10	R 3/8
0104622007	S	10	R 1/2
0104662007	S	12	R 1/4
0104652007	S	12	R 3/8
0104702007	S	14	R 1/2
0104762007	S	16	R 3/8
0104752007	S	16	R 1/2
0104772007	S	16	R 3/4
0104812007	S	20	R 1/2
0104802007	S	20	R 3/4
0104852007	S	25	R 1
0104912007	S	30	R 1
0104902007	S	30	R 1 1/4
0104962007	S	38	R 1 1/4
0104952007	S	38	R 1 1/2

Racor recto macho

Rosca macho: rosca NPT, cónica

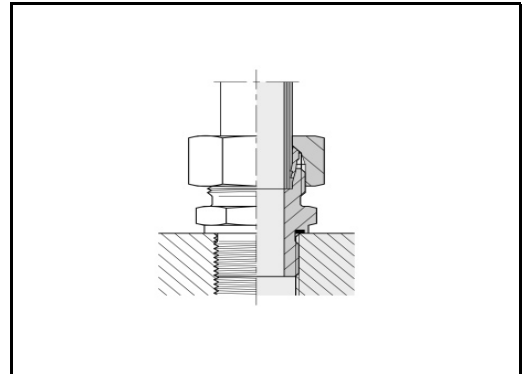


Referencia	Serie	diám.	Rosca	
	ext. tubo			
0105002000	LL	4	1/8	NPT
0105052000	LL	5	1/8	NPT
0105102000	LL	6	1/8	NPT
0105152000	LL	8	1/8	NPT
0106002007	L	6	1/8	NPT
0106022007	L	6	1/4	NPT
0106052007	L	8	1/4	NPT
0106072007	L	8	3/8	NPT
0106112007	L	10	1/8	NPT
0106102007	L	10	1/4	NPT
0106122007	L	10	3/8	NPT
0106162007	L	12	1/4	NPT
0106152007	L	12	3/8	NPT
0106172007	L	12	1/2	NPT
0106202007	L	15	1/2	NPT
0106252007	L	18	1/2	NPT
0106302007	L	22	3/4	NPT
0106352007	L	28	1	NPT
0106402007	L	35	1 1/4	NPT
0106452007	L	42	1 1/2	NPT
0106502007	S	6	1/4	NPT
0106552007	S	8	1/4	NPT
0106612007	S	10	1/4	NPT
0106602007	S	10	3/8	NPT
0106662007	S	12	1/4	NPT
0106652007	S	12	3/8	NPT
0106672007	S	12	1/2	NPT
0106712007	S	14	3/8	NPT
0106702007	S	14	1/2	NPT
0106762007	S	16	3/8	NPT
0106752007	S	16	1/2	NPT
0106772007	S	16	3/4	NPT
0106812007	S	20	1/2	NPT
0106802007	S	20	3/4	NPT
0106822007	S	20	1	NPT
0106862007	S	25	3/4	NPT
0106852007	S	25	1	NPT
0106912007	S	30	1	NPT
0106902007	S	30	1 1/4	NPT
0106952007	S	38	1 1/2	NPT

Racor recto macho

Rosca macho: rosca fina métrica, cilíndrica

Tipo de junta: anillo junta de perfil PEFLEX
Material de junta: NBR estándar

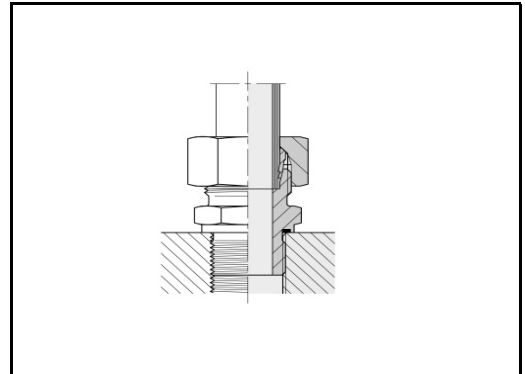


Referencia	Serie diám. ext. tubo	Rosca
0184392007	L 6	M 10x1
0184402007	L 8	M 12x1,5
0184412007	L 10	M 14x1,5
1184602007	L 10	M 16x1,5
0184042007	L 10	M 18x1,5
1184402007	L 12	M 14x1,5
0184422007	L 12	M 16x1,5
1184482007	L 12	M 18x1,5
1184492007	L 12	M 22x1,5
1184562007	L 15	M 16x1,5
0184432007	L 15	M 18x1,5
1184502007	L 15	M 22x1,5
1184452007	L 18	M 18x1,5
0184442007	L 18	M 22x1,5
1184462007	L 22	M 22x1,5
0184452007	L 22	M 26x1,5
0184462007	L 28	M 33x2
0184472007	L 35	M 42x2
0184482007	L 42	M 48x2
0184492007	S 6	M 12x1,5
0184502007	S 8	M 14x1,5
0184512007	S 10	M 16x1,5
0184522007	S 12	M 18x1,5
1184832007	S 12	M 22x1,5
0184532007	S 14	M 20x1,5
0184062007	S 16	M 18x1,5
0184542007	S 16	M 22x1,5
0184552007	S 20	M 27x2
0184562007	S 25	M 33x2
0184572007	S 30	M 42x2
0184582007	S 38	M 48x2

Racor recto macho

Rosca macho: rosca BSPP, cilíndrica

Tipo de junta: anillo junta de perfil PEFLEX
Material de junta: NBR estándar

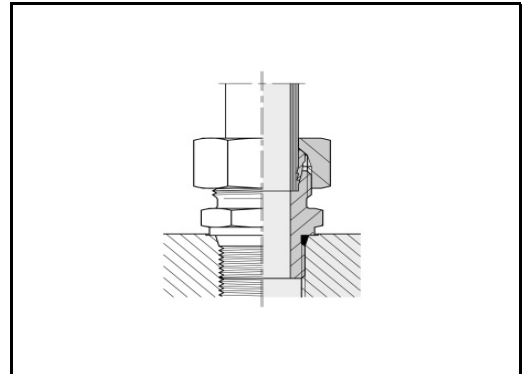


Referencia	Serie diám. ext. tubo	Rosca
0184192007	L 6	G 1/8
1184082007	L 6	G 1/4
1184942007	L 6	G 3/8
1184222007	L 8	G 1/8
0184202007	L 8	G 1/4
1184232007	L 8	G 3/8
1184912007	L 8	G 1/2
1184932007	L 10	G 1/8
0184212007	L 10	G 1/4
1184172007	L 10	G 3/8
1184182007	L 10	G 1/2
0184102007	L 12	G 1/4
0184222007	L 12	G 3/8
0184122007	L 12	G 1/2
1184212007	L 12	G 3/4
1184072007	L 15	G 3/8
0184232007	L 15	G 1/2
1184192007	L 15	G 3/4
1184922007	L 18	G 3/8
0184242007	L 18	G 1/2
1184282007	L 18	G 3/4
1184162007	L 22	G 1/2
0184252007	L 22	G 3/4
1184712007	L 22	G 1
1184122007	L 28	G 3/4
0184262007	L 28	G 1
1184362007	L 35	G 1
0184272007	L 35	G 1 1/4
0184282007	L 42	G 1 1/2
0184292007	S 6	G 1/4
0184302007	S 8	G 1/4
1184132007	S 8	G 3/8
0184152007	S 10	G 1/4
0184312007	S 10	G 3/8
1184242007	S 10	G 1/2
1184142007	S 12	G 1/4
0184322007	S 12	G 3/8
0184172007	S 12	G 1/2
0184332007	S 14	G 1/2
1184092007	S 16	G 3/8
0184342007	S 16	G 1/2
1184262007	S 16	G 3/4
1184062007	S 20	G 1/2
0184352007	S 20	G 3/4
0184032007	S 25	G 3/4
0184362007	S 25	G 1
1184112007	S 30	G 1
0184372007	S 30	G 1 1/4
0184382007	S 38	G 1 1/2

Racor recto macho

Rosca macho: rosca UN/UNF (ASA B1.1), cilíndrica

Tipo de junta: anillo junta de perfil PEFLEX
Material de junta: NBR estándar

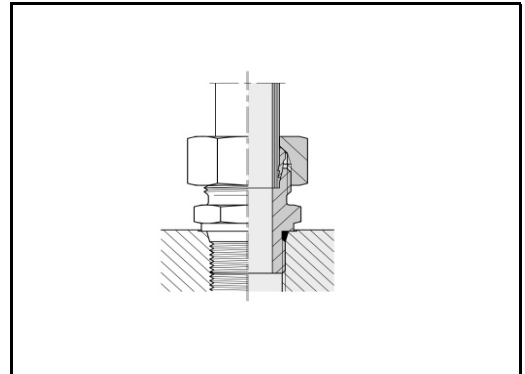


Referencia	Serie diám. ext. tubo	Rosca
0182402007	L 6	7/16 UNF
0182412007	L 8	7/16 UNF
0182422007	L 8	1/2 UNF
0182432007	L 8	9/16 UNF
0182442007	L 10	9/16 UNF
0182462007	L 12	9/16 UNF
0182482007	L 12	3/4 UNF
0182502007	L 12	7/8 UNF
0182512007	L 15	9/16 UNF
0182522007	L 15	3/4 UNF
0182532007	L 15	7/8 UNF
0182542007	L 18	3/4 UNF
0182552007	L 18	7/8 UNF
0182902007	L 18	1 1/16 UN
0182562007	L 22	7/8 UNF
0182572007	L 22	1 1/16 UN
0182582007	L 22	1 5/16 UN
0182872007	L 28	7/8 UNF
0182592007	L 28	1 1/16 UN
0182602007	L 28	1 5/16 UN
0182922007	L 28	1 5/8 UN
0182912007	L 35	1 3/16 UN
0182612007	L 35	1 5/16 UN
0182842007	L 35	1 5/8 UN
0182932007	L 42	1 5/8 UN
0182622007	L 42	1 7/8 UN
0182642007	S 6	7/16 UNF
0182882007	S 8	7/16 UNF
0182652007	S 8	1/2 UNF
0182662007	S 10	9/16 UNF
0182672007	S 10	3/4 UNF
0182692007	S 12	3/4 UNF
0182702007	S 12	7/8 UNF
0182712007	S 14	9/16 UNF
0182722007	S 14	3/4 UNF
0182732007	S 16	3/4 UNF
0182742007	S 16	7/8 UNF
0182752007	S 16	1 1/16 UN
0182772007	S 20	3/4 UNF
0182782007	S 20	7/8 UNF
0182792007	S 20	1 1/16 UNF
0182942007	S 25	1 1/16 UN
0182802007	S 25	1 5/16 UN
0182812007	S 30	1 1/16 UN
0182822007	S 30	1 5/16 UN
0182852007	S 30	1 5/8 UN
0182952007	S 38	1 5/8 UN
0182832007	S 38	1 7/8 UN

Racor recto macho

Rosca macho: rosca fina métrica, cilíndrica (ISO 6149-1)

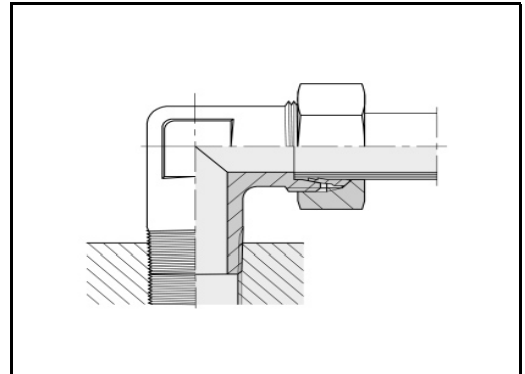
Tipo de junta: anillo junta de perfil PEFLEX
Material de junta: NBR estándar



Referencia	Serie diám. ext. tubo	Rosca
0146002007	L 6	M 10x1
0146052007	L 8	M 12x1,5
0146102007	L 10	M 14x1,5
0146152007	L 12	M 16x1,5
0146202007	L 15	M 18x1,5
0146252007	L 18	M 22x1,5
0146302007	L 22	M 27x2
0146352007	L 28	M 33x2
0146402007	L 35	M 42x2
0146452007	L 42	M 48x2
0146502007	S 6	M 12x1,5
0146552007	S 8	M 14x1,5
0146602007	S 10	M 16x1,5
0146652007	S 12	M 18x1,5
0146752007	S 16	M 22x1,5
0146802007	S 20	M 27x2
0146852007	S 25	M 33x2
0146902007	S 30	M 42x2
0146952007	S 38	M 48x2

Racor codo macho

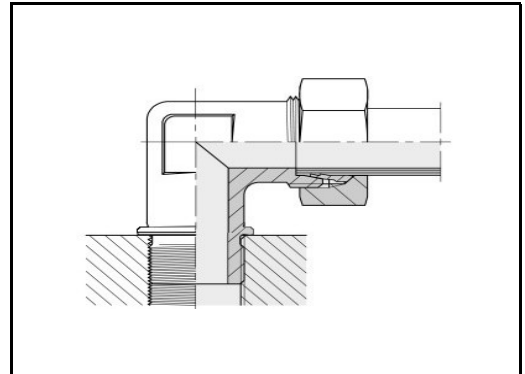
Rosca macho: rosca fina métrica, cónica



Referencia	Serie diám. ext. tubo	Rosca
0113002000	LL 4	M 8x1 K
0113052000	LL 5	M 8x1 K
0113102000	LL 6	M 10x1 K
0113152000	LL 8	M 10x1 K
0114002007	L 6	M 10x1 K
0114052007	L 8	M 12x1,5 K
0114102007	L 10	M 14x1,5 K
0114152007	L 12	M 16x1,5 K
0114202007	L 15	M 18x1,5 K
0114252007	L 18	M 22x1,5 K
0114502007	S 6	M 12x1,5 K
0114552007	S 8	M 14x1,5 K
0114602007	S 10	M 16x1,5 K
0114652007	S 12	M 18x1,5 K
0114702007	S 14	M 20x1,5 K
0114752007	S 16	M 22x1,5 K

Racor codo macho

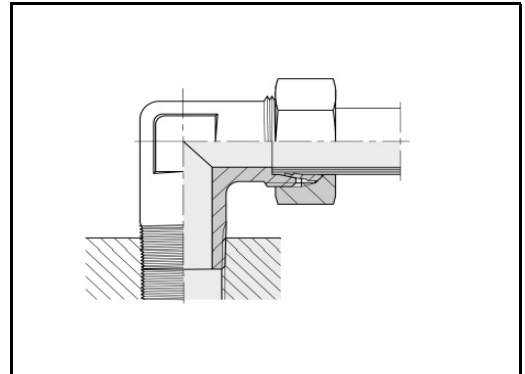
Rosca macho: rosca fina métrica, cilíndrica



Referencia	Serie	diám.	Rosca
	ext. tubo		
0114302007	L	22	M 26x1,5
0114352007	L	28	M 33x2
0114402007	L	35	M 42x2
0114452007	L	42	M 48x2
0114802007	S	20	M 27x2
0114852007	S	25	M 33x2
0114902007	S	30	M 42x2
0114952007	S	38	M 48x2

Racor codo macho

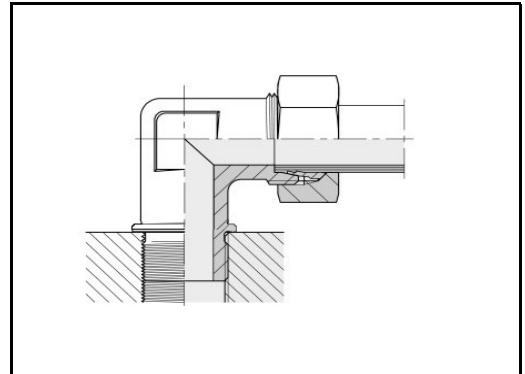
Rosca macho: rosca BSPT, cónica



Referencia	Serie	diám. ext. tubo	Rosca
0115002000	LL	4	R 1/8
0115052000	LL	5	R 1/8
0115102000	LL	6	R 1/8
0115152000	LL	8	R 1/8
0116002007	L	6	R 1/8
0116022007	L	6	R 1/4
0116062007	L	8	R 1/8
0116052007	L	8	R 1/4
0116072007	L	8	R 3/8
0116112007	L	10	R 1/8
0116102007	L	10	R 1/4
0116122007	L	10	R 3/8
0116162007	L	12	R 1/4
0116152007	L	12	R 3/8
0116172007	L	12	R 1/2
0116212007	L	15	R 3/8
0116202007	L	15	R 1/2
0116252007	L	18	R 1/2
0116272007	L	18	R 3/4
0116312007	L	22	R 1/2
0116342007	L	22	R 3/4
0116392007	L	28	R 1
0116502007	S	6	R 1/4
0116552007	S	8	R 1/4
0116602007	S	10	R 3/8
0116652007	S	12	R 3/8
0116712007	S	14	R 3/8
0116702007	S	14	R 1/2
0116762007	S	16	R 3/8
0116752007	S	16	R 1/2
0116812007	S	20	R 1/2
0116842007	S	20	R 3/4

Racor codo macho

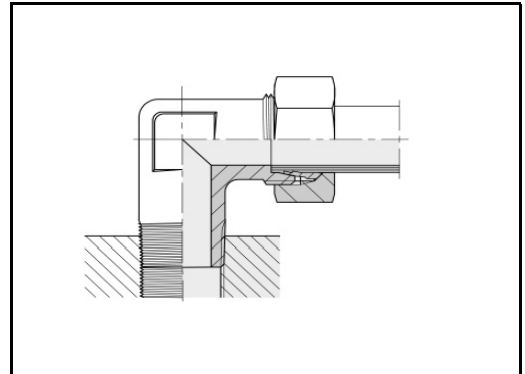
Rosca macho: rosca BSPP, cilíndrica



Referencia	Serie	diám.	ext. tubo	Rosca
0116302007	L	22		G 3/4
0116352007	L	28		G 1
0116402007	L	35		G 1 1/4
0116452007	L	42		G 1 1/2
0116802007	S	20		G 3/4
0116862007	S	25		G 3/4
0116852007	S	25		G 1
0116912007	S	30		G 1
0116902007	S	30		G 1 1/4
0116952007	S	38		G 1 1/2

Racor codo macho

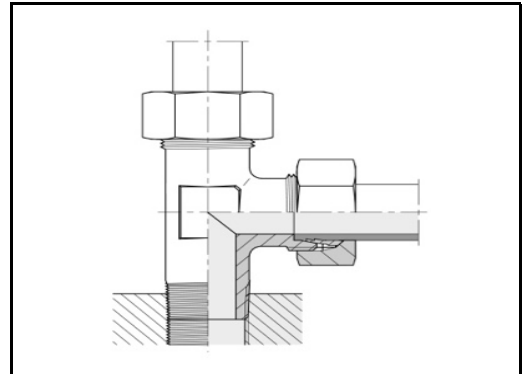
Rosca macho: rosca NPT, cónica



Referencia	Serie	diám.	ext. tubo	Rosca
0117002000	LL	4		1/8 NPT
0117102000	LL	6		1/8 NPT
0117152000	LL	8		1/8 NPT
0118002007	L	6		1/8 NPT
0118022007	L	6		1/4 NPT
0118052007	L	8		1/4 NPT
0118102007	L	10		1/4 NPT
0118122007	L	10		3/8 NPT
0118162007	L	12		1/4 NPT
0118152007	L	12		3/8 NPT
0118172007	L	12		1/2 NPT
0118202007	L	15		1/2 NPT
0118252007	L	18		1/2 NPT
0118302007	L	22		3/4 NPT
0118352007	L	28		1 NPT
0118402007	L	35		1 1/4 NPT
0118452007	L	42		1 1/2 NPT
0118502007	S	6		1/4 NPT
0118552007	S	8		1/4 NPT
0118602007	S	10		3/8 NPT
0118652007	S	12		3/8 NPT
0118702007	S	14		1/2 NPT
0118752007	S	16		1/2 NPT
0118812007	S	20		1/2 NPT
0118802007	S	20		3/4 NPT
0118852007	S	25		1 NPT
0118902007	S	30		1 1/4 NPT
0118952007	S	38		1 1/2 NPT

Racor-L-macho

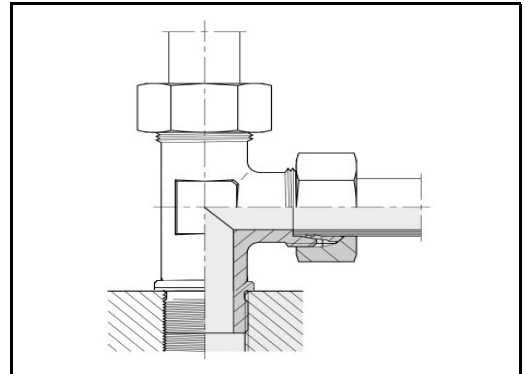
Rosca macho: rosca fina métrica, cónica



Referencia	Serie diám. ext. tubo	Rosca
0121002000	LL 4	M 8x1 K
0121102000	LL 6	M 10x1 K
0121152000	LL 8	M 10x1 K
0122002007	L 6	M 10x1 K
0122052007	L 8	M 12x1,5 K
0122102007	L 10	M 14x1,5 K
0122152007	L 12	M 16x1,5 K
0122202007	L 15	M 18x1,5 K
0122252007	L 18	M 22x1,5 K
0122502007	S 6	M 12x1,5 K
0122552007	S 8	M 14x1,5 K
0122602007	S 10	M 16x1,5 K
0122652007	S 12	M 18x1,5 K
0122752007	S 16	M 22x1,5 K

Racor-L-macho

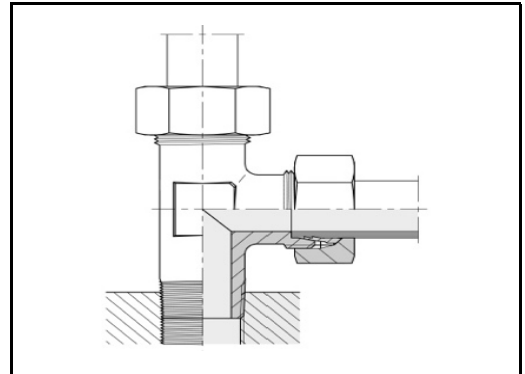
Rosca macho: rosca fina métrica, cilíndrica



Referencia	Serie	diám.	Rosca
	ext. tubo		
0122352007	L	28	M 33x2
0122402007	L	35	M 42x2
0122452007	L	42	M 48x2
0122852007	S	25	M 33x2
0122902007	S	30	M 42x2

Racor-L-macho

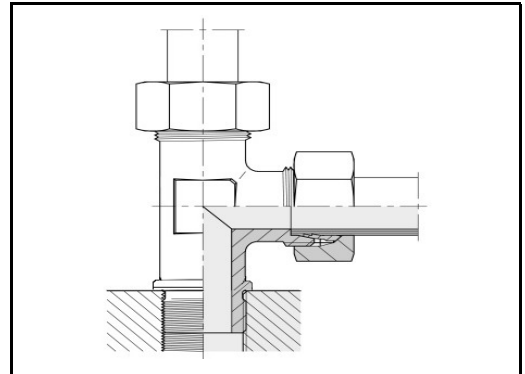
Rosca macho: rosca BSPT, cónica



Referencia	Serie diám. ext. tubo	Rosca
0123002000	LL 4	R 1/8
0123102000	LL 6	R 1/8
0123152000	LL 8	R 1/8
0124002007	L 6	R 1/8
0124052007	L 8	R 1/4
0124102007	L 10	R 1/4
0124152007	L 12	R 3/8
0124202007	L 15	R 1/2
0124252007	L 18	R 1/2
0124502007	S 6	R 1/4
0124552007	S 8	R 1/4
0124602007	S 10	R 3/8
0124652007	S 12	R 3/8
0124702007	S 14	R 1/2
0124752007	S 16	R 1/2

Racor-L-macho

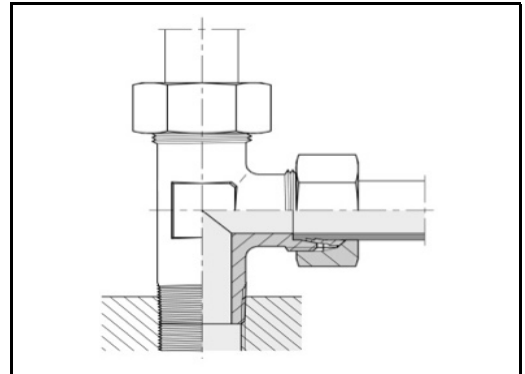
Rosca macho: rosca BSPP, cilíndrica



Referencia	Serie	diám.	ext. tubo	Rosca
0124302007	L	22		G 3/4
0124352007	L	28		G 1
0124402007	L	35		G 1 1/4
0124452007	L	42		G 1 1/2
0124802007	S	20		G 3/4
0124852007	S	25		G 1
0124952007	S	38		G 1 1/2

Racor-L-macho

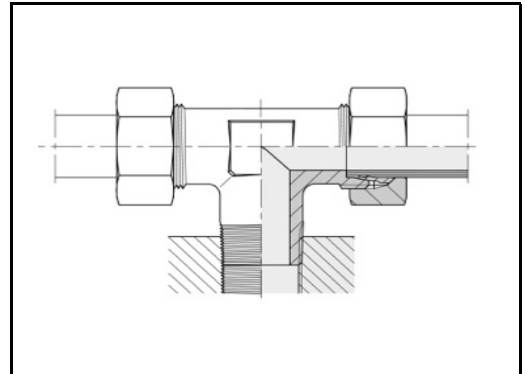
Rosca macho: rosca NPT, cónica



Referencia	Serie	diám.	Rosca	
	ext. tubo			
0125002000	LL	4	1/8	NPT
0125102000	LL	6	1/8	NPT
0126002007	L	6	1/8	NPT
0126052007	L	8	1/4	NPT
0126102007	L	10	1/4	NPT
0126152007	L	12	3/8	NPT
0126202007	L	15	1/2	NPT
0126252007	L	18	1/2	NPT
0126502007	S	6	1/4	NPT
0126552007	S	8	1/4	NPT
0126602007	S	10	3/8	NPT
0126652007	S	12	3/8	NPT
0126802007	S	20	3/4	NPT

Racor-T-macho

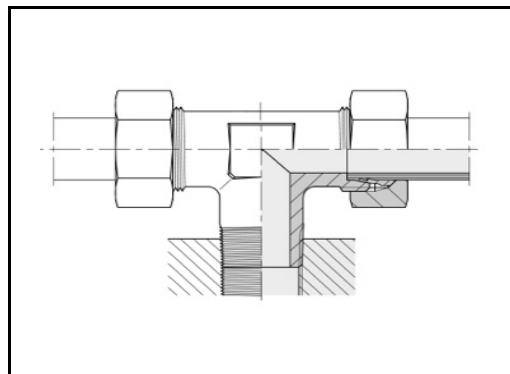
Rosca macho: rosca fina métrica, cónica



Referencia	Serie diám. ext. tubo	Rosca
0127002000	LL 4	M 8x1 K
0127102000	LL 6	M 10x1 K
0127152000	LL 8	M 10x1 K
0128002007	L 6	M 10x1 K
0128052007	L 8	M 12x1,5 K
0128102007	L 10	M 14x1,5 K
0128152007	L 12	M 16x1,5 K
0128202007	L 15	M 18x1,5 K
0128252007	L 18	M 22x1,5 K
0128502007	S 6	M 12x1,5 K
0128552007	S 8	M 14x1,5 K
0128602007	S 10	M 16x1,5 K
0128652007	S 12	M 18x1,5 K
0128702007	S 14	M 20x1,5 K
0128752007	S 16	M 22x1,5 K

Racor-T-macho

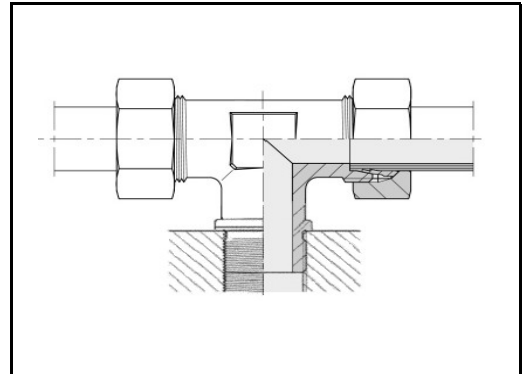
Rosca macho: rosca BSPT, cónica



Referencia	Serie diám. ext. tubo	Rosca
0129002000	LL 4	R 1/8
0129102000	LL 6	R 1/8
0129152000	LL 8	R 1/8
0130002007	L 6	R 1/8
0130052007	L 8	R 1/4
0130102007	L 10	R 1/4
0130152007	L 12	R 3/8
0130202007	L 15	R 1/2
0130252007	L 18	R 1/2
0130502007	S 6	R 1/4
0130552007	S 8	R 1/4
0130602007	S 10	R 3/8
0130652007	S 12	R 3/8
0130702007	S 14	R 1/2
0130752007	S 16	R 1/2

Racor-T-macho

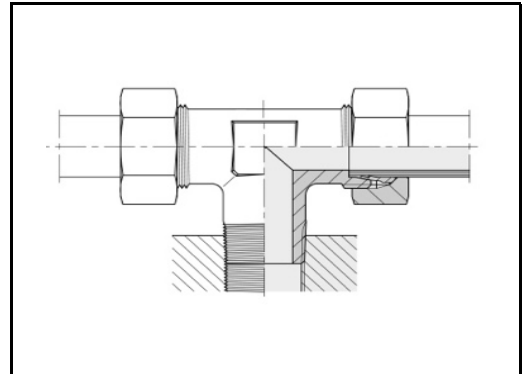
Rosca macho: rosca BSPP, cilíndrica



Referencia	Serie	diám.	Rosca
	ext. tubo		
0130302007	L	22	G 3/4
0130352007	L	28	G 1
0130402007	L	35	G 1 1/4
0130452007	L	42	G 1 1/2
0130802007	S	20	G 3/4
0130852007	S	25	G 1
0130902007	S	30	G 1 1/4
0130952007	S	38	G 1 1/2

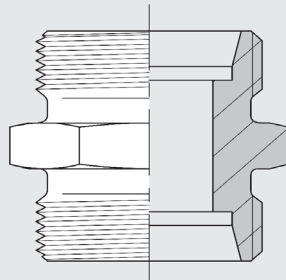
Racor-T-macho

Rosca macho: rosca NPT, cónica

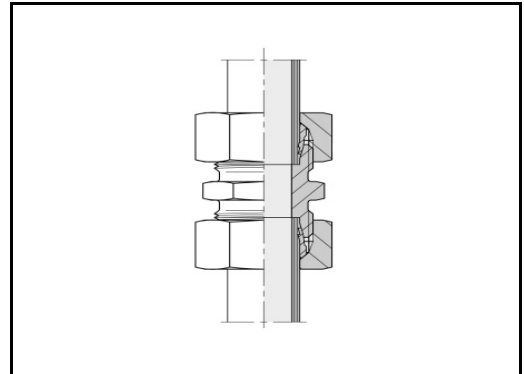


Referencia	Serie	diám.	ext. tubo	Rosca
0132002007	L	6		1/8 NPT
0132052007	L	8		1/4 NPT
0132102007	L	10		1/4 NPT
0132152007	L	12		3/8 NPT
0132252007	L	18		1/2 NPT
0132352007	L	28		1 NPT
0132402007	L	35		1 1/4 NPT
0132502007	S	6		1/4 NPT
0132552007	S	8		1/4 NPT
0132602007	S	10		3/8 NPT
0132652007	S	12		3/8 NPT
0132752007	S	16		1/2 NPT
0132802007	S	20		3/4 NPT
0132852007	S	25		1 NPT

Racor unión

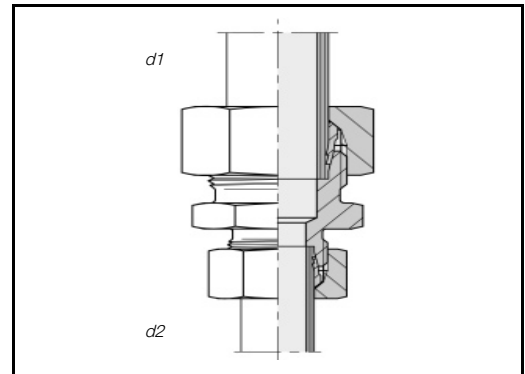


Racor recto de unión



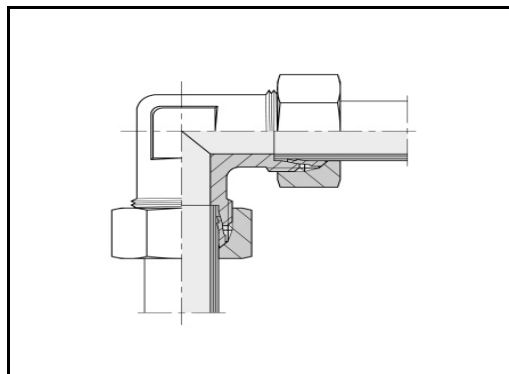
Referencia	Serie	diám.
	ext. tubo	
0111002000	LL	4
0111052000	LL	5
0111102000	LL	6
0111152000	LL	8
0111202000	LL	10
0111252000	LL	12
0112002007	L	6
0112052007	L	8
0112102007	L	10
0112152007	L	12
0112202007	L	15
0112252007	L	18
0112302007	L	22
0112352007	L	28
0112402007	L	35
0112452007	L	42
0112502007	S	6
0112552007	S	8
0112602007	S	10
0112652007	S	12
0112702007	S	14
0112752007	S	16
0112802007	S	20
0112852007	S	25
0112902007	S	30
0112952007	S	38

Racor recto reducido



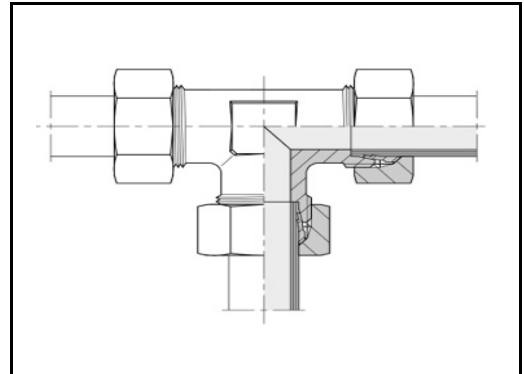
Referencia	Serie	diám.	ext. tubo	d1	Serie	diám.	ext. tubo	d2
0111122000	LL	6			LL	4		
0111182000	LL	8			LL	6		
0112062007	L	8			L	6		
0112122007	L	10			L	6		
0112112007	L	10			L	8		
0112182007	L	12			L	6		
0112172007	L	12			L	8		
0112162007	L	12			L	10		
0112222007	L	15			L	10		
0112212007	L	15			L	12		
0112282007	L	18			L	10		
0112272007	L	18			L	12		
0112262007	L	18			L	15		
0112332007	L	22			L	12		
0112322007	L	22			L	15		
0112312007	L	22			L	18		
0112372007	L	28			L	18		
0112362007	L	28			L	22		
0112422007	L	35			L	22		
0112412007	L	35			L	28		
0112562007	S	8			S	6		
0112622007	S	10			S	6		
0112612007	S	10			S	8		
0112682007	S	12			S	6		
0112672007	S	12			S	8		
0112662007	S	12			S	10		
0112722007	S	14			S	10		
0112712007	S	14			S	12		
0112772007	S	16			S	12		
0112762007	S	16			S	14		
0112842007	S	20			S	10		
0112832007	S	20			S	12		
0112822007	S	20			S	14		
0112812007	S	20			S	16		
0112872007	S	25			S	16		
0112862007	S	25			S	20		
0112922007	S	30			S	20		
0112912007	S	30			S	25		
0112962007	S	38			S	30		

Codo unión



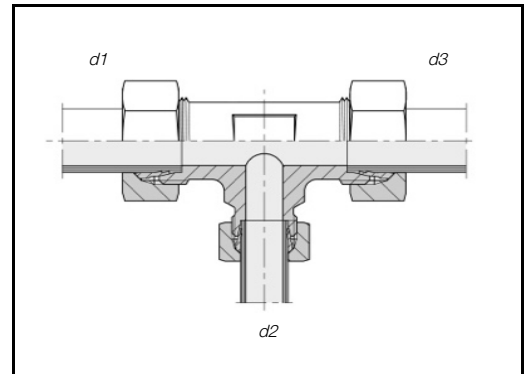
Referencia	Serie	diám.
	ext. tubo	
0119002000	LL	4
0119052000	LL	5
0119102000	LL	6
0119152000	LL	8
0119202000	LL	10
0119252000	LL	12
0120002007	L	6
0120052007	L	8
0120102007	L	10
0120152007	L	12
0120202007	L	15
0120252007	L	18
0120302007	L	22
0120352007	L	28
0120402007	L	35
0120452007	L	42
0120502007	S	6
0120552007	S	8
0120602007	S	10
0120652007	S	12
0120702007	S	14
0120752007	S	16
0120802007	S	20
0120852007	S	25
0120902007	S	30
0120952007	S	38

T-unión



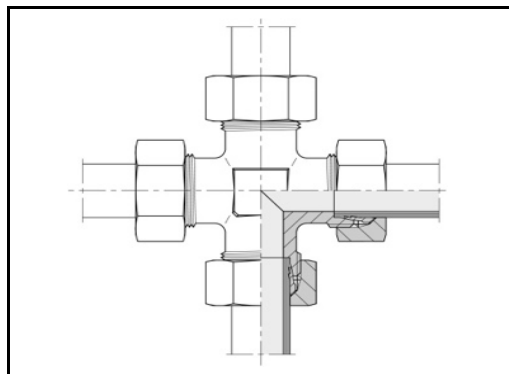
Referencia	Serie	diám. ext. tubo
0133002000	LL	4
0133052000	LL	5
0133102000	LL	6
0133152000	LL	8
0133202000	LL	10
0133252000	LL	12
0134002007	L	6
0134052007	L	8
0134102007	L	10
0134152007	L	12
0134202007	L	15
0134252007	L	18
0134302007	L	22
0134352007	L	28
0134402007	L	35
0134452007	L	42
0134502007	S	6
0134552007	S	8
0134602007	S	10
0134652007	S	12
0134702007	S	14
0134752007	S	16
0134802007	S	20
0134852007	S	25
0134902007	S	30
0134952007	S	38

T-reducida



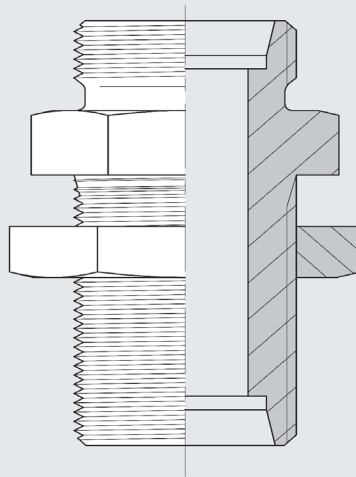
Referencia	Serie diám. ext. tubo d1	Serie diám. ext. Tubo d2	Serie diám. ext. Tubo d3
0199772007	L 6	L 8	L 6
0199562007	L 6	L 10	L 6
0134062007	L 8	L 6	L 8
0199762007	L 8	L 10	L 8
0199512007	L 8	L 12	L 8
0134122007	L 10	L 6	L 10
0134112007	L 10	L 8	L 10
0133542007	L 10	L 10	L 6
0199462007	L 10	L 15	L 10
0134182007	L 12	L 6	L 12
0199932007	L 12	L 8	L 8
0134172007	L 12	L 8	L 12
0197322007	L 12	L 10	L 10
0134162007	L 12	L 10	L 12
0199552007	L 12	L 12	L 10
0199472007	L 12	L 15	L 12
0199382007	L 12	L 18	L 12
0134242007	L 15	L 6	L 15
0134222007	L 15	L 10	L 15
0197612007	L 15	L 12	L 12
0134212007	L 15	L 12	L 15
0197732007	L 15	L 15	L 12
0199402007	L 18	L 10	L 10
0134282007	L 18	L 10	L 18
0134272007	L 18	L 12	L 18
0134262007	L 18	L 15	L 18
0199422007	L 18	L 18	L 10
0134342007	L 22	L 10	L 22
0134332007	L 22	L 12	L 22
0199362007	L 22	L 15	L 15
0134322007	L 22	L 15	L 22
0133562007	L 22	L 18	L 18
0134312007	L 22	L 18	L 22
0133652007	L 22	L 22	L 18
0199312007	L 28	L 10	L 28
0134392007	L 28	L 12	L 28
0134382007	L 28	L 15	L 28
0134372007	L 28	L 18	L 28
0196352007	L 28	L 22	L 22
0134362007	L 28	L 22	L 28
0134622007	S 10	S 6	S 10
0199302007	S 12	S 8	S 8
0134672007	S 12	S 8	S 12
0134662007	S 12	S 10	S 12
0197822007	S 12	S 16	S 12
0199292007	S 16	S 6	S 16
0134792007	S 16	S 8	S 16
0134782007	S 16	S 10	S 16
0134772007	S 16	S 12	S 16
0199222007	S 16	S 20	S 16
0134842007	S 20	S 10	S 20
0134832007	S 20	S 12	S 20
0134812007	S 20	S 16	S 20
0197452007	S 20	S 25	S 20
0134872007	S 25	S 16	S 25
0134862007	S 25	S 20	S 25
0133982007	S 25	S 30	S 25
0134922007	S 30	S 20	S 30

Cruz

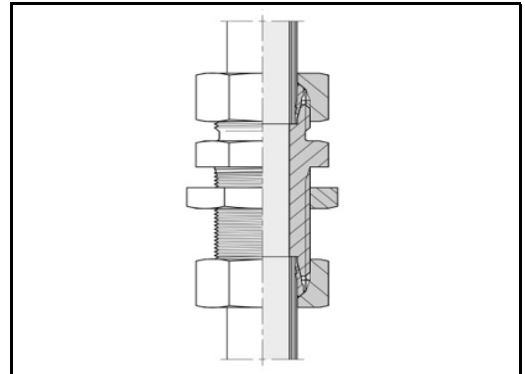


Referencia	Serie	diám.	ext. tubo
0135002000	LL	4	
0135052000	LL	5	
0135102000	LL	6	
0135152000	LL	8	
0136002007	L	6	
0136052007	L	8	
0136102007	L	10	
0136152007	L	12	
0136202007	L	15	
0136252007	L	18	
0136302007	L	22	
0136352007	L	28	
0136402007	L	35	
0136452007	L	42	
0136502007	S	6	
0136552007	S	8	
0136602007	S	10	
0136652007	S	12	
0136702007	S	14	
0136752007	S	16	
0136802007	S	20	
0136852007	S	25	
0136902007	S	30	
0136952007	S	38	

Pasatabiques recto



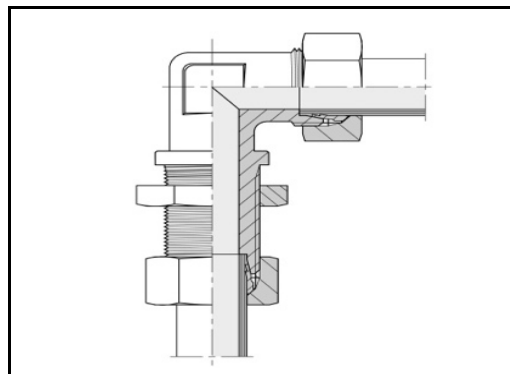
Pasatabiques recto



Referencia	Serie	diám.	Rosca
	ext. tubo		
0137002007	L	6	M 12x1,5
0137052007	L	8	M 14x1,5
0137102007	L	10	M 16x1,5
0137152007	L	12	M 18x1,5
0137202007	L	15	M 22x1,5
0137252007	L	18	M 26x1,5
0137302007	L	22	M 30x2
0137352007	L	28	M 36x2
0137402007	L	35	M 45x2
0137452007	L	42	M 52x2
0137502007	S	6	M 14x1,5
0137552007	S	8	M 16x1,5
0137602007	S	10	M 18x1,5
0137652007	S	12	M 20x1,5
0137702007	S	14	M 22x1,5
0137752007	S	16	M 24x1,5
0137802007	S	20	M 30x2
0137852007	S	25	M 36x2
0137902007	S	30	M 42x2
0137952007	S	38	M 52x2

Grosor pasamuros máx. 16mm.

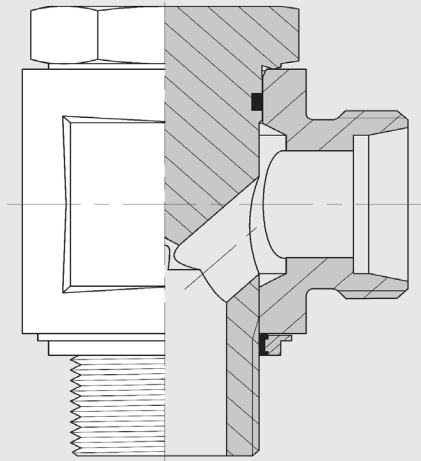
Pasatabiques codo



Referencia	Serie	diám.	Rosca
	ext. tubo		
0138002007	L	6	M 12x1,5
0138052007	L	8	M 14x1,5
0138102007	L	10	M 16x1,5
0138152007	L	12	M 18x1,5
0138202007	L	15	M 22x1,5
0138252007	L	18	M 26x1,5
0138302007	L	22	M 30x2
0138352007	L	28	M 36x2
0138402007	L	35	M 45x2
0138452007	L	42	M 52x2
0138502007	S	6	M 14x1,5
0138552007	S	8	M 16x1,5
0138602007	S	10	M 18 x1,5
0138652007	S	12	M 20x1,5
0138702007	S	14	M 22x1,5
0138752007	S	16	M 24x1,5
0138802007	S	20	M 30x2
0138852007	S	25	M 36x2
0138902007	S	30	M 42x2
0138952007	S	38	M 52x2

Grosor pasamuros máx. 16mm.

Racores giratorios y orientables



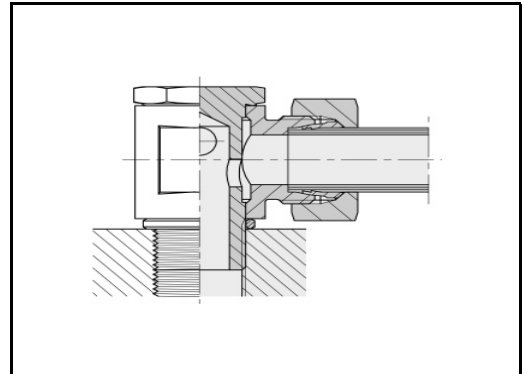
Racores orientables

Versión normal

Rosca macho: rosca fina métrica, cilíndrica

Tipo de junta: anillo obturador de cantos

Arista de obturación metálica



Referencia	Serie	diám.	Rosca
	ext. tubo		
115002000	LL	4	M 8x1
1150102000	LL	6	M 10x1
1150152000	LL	8	M 10x1
1151002007	L	6	M 10x1
1151052007	L	8	M 12x1,5
1151102007	L	10	M 14x1,5
1151152007	L	12	M 16x1,5
1151172007	L	12	M 18x1,5
1151202007	L	15	M 18x1,5
1151252007	L	18	M 22x1,5
1151302007	L	22	M 26x1,5
1151502007	S	6	M 12x1,5
1151552007	S	8	M 14x1,5
1151602007	S	10	M 16x1,5
1151652007	S	12	M 18x1,5
1151702007	S	14	M 20x1,5
1151752007	S	16	M 22x1,5
1151802007	S	20	M 27x2

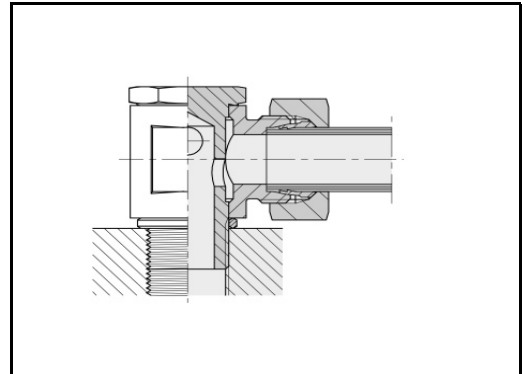
Racores orientables

Versión normal

Rosca macho: rosca BSPP, cilíndrica

Tipo de junta: anillo obturador de cantos

Arista de obturación metálica



Referencia	Serie	diám.	Rosca
	ext. tubo		
1152002000	LL	4	G 1/8
1152102000	LL	6	G 1/8
1152152000	LL	8	G 1/8
1153002007	L	6	G 1/8
1153052007	L	8	G 1/4
1153102007	L	10	G 1/4
1153152007	L	12	G 3/8
1153202007	L	15	G 1/2
1153252007	L	18	G 1/2
1153302007	L	22	G 3/4
1153502007	S	6	G 1/4
1153552007	S	8	G 1/4
1153602007	S	10	G 3/8
1153652007	S	12	G 3/8
1153702007	S	14	G 1/2
1153752007	S	16	G 1/2
1153802007	S	20	G 3/4

Racores orientables

Versión sin estrangulamiento, con canal de paso excéntrico

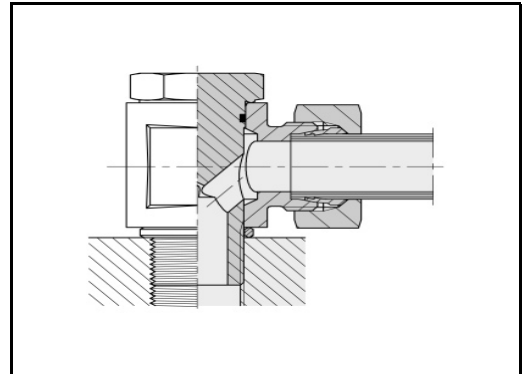
Rosca macho: rosca fina métrica, cilíndrica

Tipo de junta: anillo obturador de cantos

Arista de obturación metálica

Obturación por junta tórica

Material de junta: NBR estándar



Referencia	Serie	diám.	Rosca
	ext. tubo		
1155002007	L	6	M 10x1
1155052007	L	8	M 12x1,5
1155102007	L	10	M 14x1,5
1155152007	L	12	M 16x1,5
1155172007	L	12	M 18x1,5
1155202007	L	15	M 18x1,5
1155252007	L	18	M 22x1,5
1155302007	L	22	M 26x1,5
1155352007	L	28	M 33x2
1155402007	L	35	M 42x2
1155452007	L	42	M 48x2
1155502007	S	6	M 12x1,5
1155552007	S	8	M 14x1,5
1155602007	S	10	M 16x1,5
1155652007	S	12	M 18x1,5
1155702007	S	14	M 20x1,5
1155752007	S	16	M 22x1,5
1155802007	S	20	M 27x2
1155852007	S	25	M 33x2
1155902007	S	30	M 42x2
1155952007	S	38	M 48x2

Racores orientables

Ejecución sin estrangulación, con canal de paso excéntrico

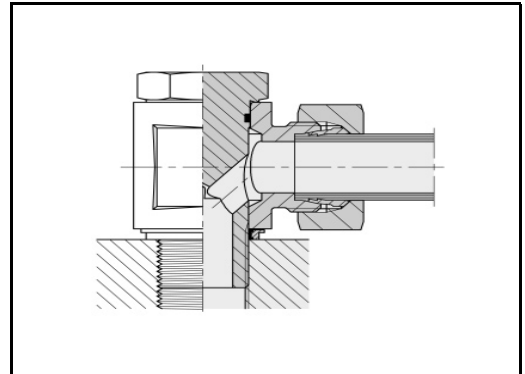
Rosca macho: rosca fina métrica, cilíndrica

Tipo de junta: anillo junta blando

Anillo obturador de elastómeros

Obturación por junta tórica

Material de junta: estándar NBR



Referencia	Serie	diám.	Rosca
	ext. tubo		
1155012007	L	6	M 10x1
1155062007	L	8	M 12x1,5
1155112007	L	10	M 14x1,5
1155162007	L	12	M 16x1,5
1155212007	L	15	M 18x1,5
1155262007	L	18	M 22x1,5
1155312007	L	22	M 26x1,5
1155362007	L	28	M 33x2
1155412007	L	35	M 42x2
1155462007	L	42	M 48x2
1155512007	S	6	M 12x1,5
1155562007	S	8	M 14x1,5
1155612007	S	10	M 16x1,5
1155662007	S	12	M 18x1,5
1155762007	S	16	M 22x1,5
1155812007	S	20	M 27x2
1155862007	S	25	M 33x2
1155912007	S	30	M 42x2
1155962007	S	38	M 48x2

Racores orientables

Versión sin estrangulamiento, con canal de paso excéntrico

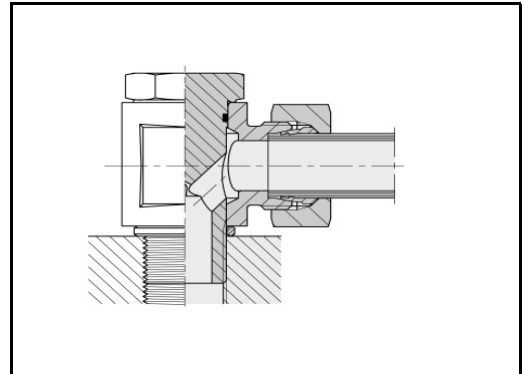
Rosca macho: rosca BSPP, cilíndrica

Tipo de junta: anillo obturador de cantos

Arista de obturación metálica

Obturación por junta tórica

Material de junta: estándar NBR



Referencia	Serie	diám.	Rosca
	ext. tubo		
1157002007	L	6	G 1/8
1157052007	L	8	G 1/4
1157102007	L	10	G 1/4
1157152007	L	12	G 3/8
1157202007	L	15	G 1/2
1157252007	L	18	G 1/2
1157302007	L	22	G 3/4
1157352007	L	28	G 1
1157402007	L	35	G 1 1/4
1157452007	L	42	G 1 1/2
1157502007	S	6	G 1/4
1157552007	S	8	G 1/4
1157602007	S	10	G 3/8
1157652007	S	12	G 3/8
1157702007	S	14	G 1/2
1157752007	S	16	G 1/2
1157802007	S	20	G 3/4
1157852007	S	25	G 1
1157902007	S	30	G 1 1/4
1157952007	S	38	G 1 1/2

Racores orientables

Ejecución sin estrangulación, con canal de paso excéntrico

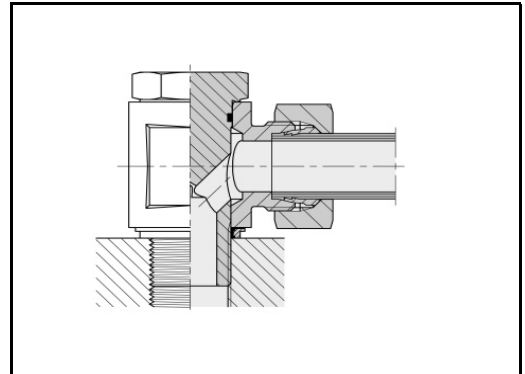
Rosca macho: rosca BSPP, cilíndrica

Tipo de junta: anillo junta blando

Anillo obturador de elastómeros

Obturacion por junta tórica

Material de junta: estándar NBR



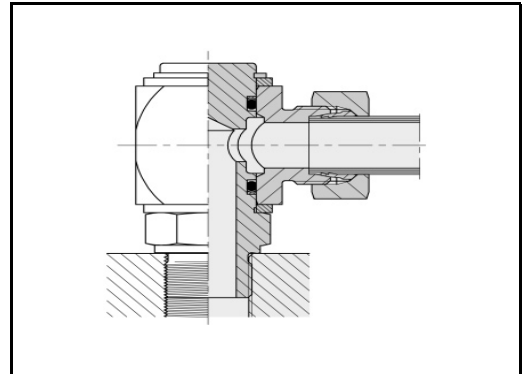
Referencia	Serie	diám.	Rosca
	ext. tubo		
1157012007	L	6	G 1/8
1157062007	L	8	G 1/4
1157112007	L	10	G 1/4
1157162007	L	12	G 3/8
1157212007	L	15	G 1/2
1157262007	L	18	G 1/2
1157312007	L	22	G 3/4
1157362007	L	28	G 1
1157412007	L	35	G 1 1/4
1157462007	L	42	G 1 1/2
1157512007	S	6	G 1/4
1157562007	S	8	G 1/4
1157612007	S	10	G 3/8
1157662007	S	12	G 3/8
1157762007	S	16	G 1/2
1157812007	S	20	G 3/4
1157862007	S	25	G 1
1157912007	S	30	G 1 1/4
1157962007	S	38	G 1 1/2

Racores giratorios

Rosca macho: rosca fina métrica, cilíndrica

Tipo de junta: anillo obturador de cantos
Arista de obturación metálica

Obtención por junta tórica
Material de junta: estándar NBR



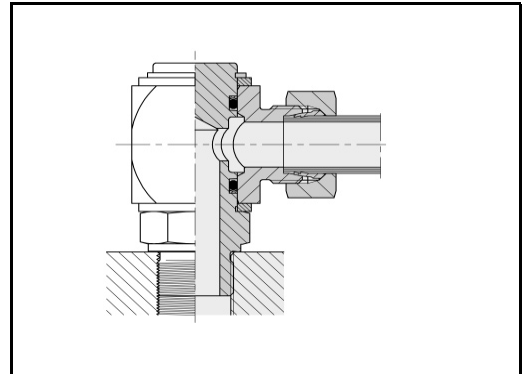
Referencia	Serie	diám.	Rosca
	ext. tubo		
0175001007	L	6	M 10x1
0175051007	L	8	M 12x1,5
0175101007	L	10	M 14x1,5
0175151007	L	12	M 16x1,5
0175201007	L	15	M 18x1,5
0175251007	L	18	M 22x1,5
0175301007	L	22	M 26x1,5
0175351007	L	28	M 33x2
0175501007	S	6	M 12x1,5
0175551007	S	8	M 14x1,5
0175601007	S	10	M 16x1,5
0175651007	S	12	M 18x1,5
0175701007	S	14	M 20x1,5
0175751007	S	16	M 22x1,5
0175801007	S	20	M 27x2
0175851007	S	25	M 33x2

Racores giratorios

Rosca macho: rosca BSPP, cilíndrica

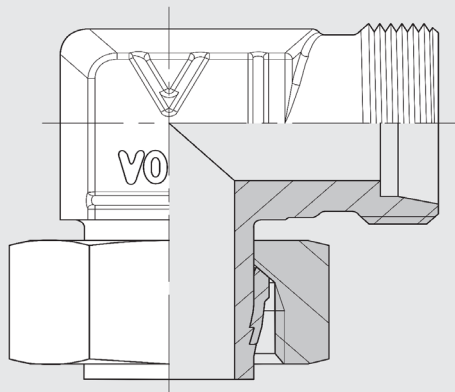
Tipo de junta: anillo obturador de cantos
Arista de obturación metálica

Obturación por junta tórica
Material de junta: estándar NBR



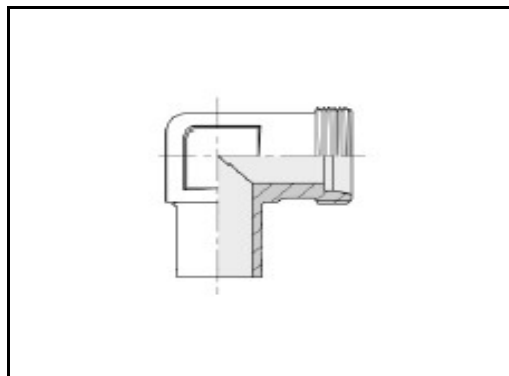
Referencia	Serie	diám.	Rosca
	ext. tubo		
0176001007	L	6	G 1/8
0176051007	L	8	G 1/4
0176101007	L	10	G 1/4
0176151007	L	12	G 3/8
0176201007	L	15	G 1/2
0176251007	L	18	G 1/2
0176301007	L	22	G 3/4
0176351007	L	28	G 1
0176501007	S	6	G 1/4
0176551007	S	8	G 1/4
0176601007	S	10	G 3/8
0176651007	S	12	G 3/8
0176701007	S	14	G 1/2
0176751007	S	16	G 1/2
0176801007	S	20	G 3/4
0176851007	S	25	G 1

Adaptador recto para tubo



Codo orientable

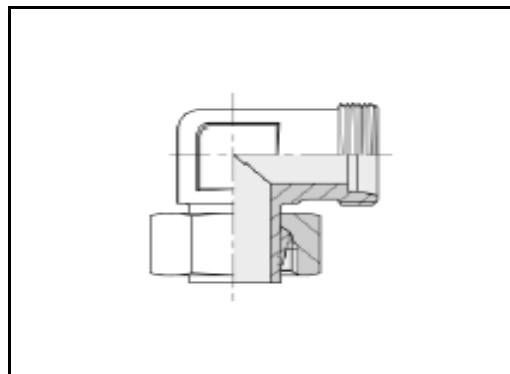
Cuerpo básico



Referencia	Serie	diám. ext. tubo
0758002000	L	6
0758052000	L	8
0758102000	L	10
0758152000	L	12
0758202000	L	15
0758252000	L	18
0758302000	L	22
0758352000	L	28
0758402000	L	35
0758452000	L	42
0758502000	S	6
0758552000	S	8
0758602000	S	10
0758652000	S	12
0758702000	S	14
0758752000	S	16
0758802000	S	20
0758852000	S	25
0758902000	S	30
0758952000	S	38

Codo orientable

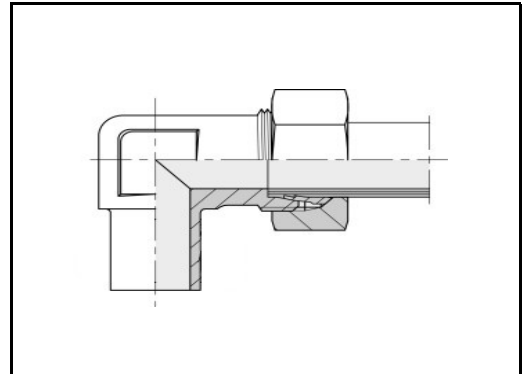
Empalme de tubo premontado



Referencia	Serie	diám. ext. tubo
0158032007	L	6
0158082007	L	8
0158132007	L	10
0158182007	L	12
0158232007	L	15
0158282007	L	18
0158332007	L	22
0158382007	L	28
0158432007	L	35
0158482007	L	42
0158532007	S	6
0158582007	S	8
0158632007	S	10
0158682007	S	12
0158732007	S	14
0158782007	S	16
0158832007	S	20
0158882007	S	25
0158932007	S	30
0158982007	S	38

Codo orientable

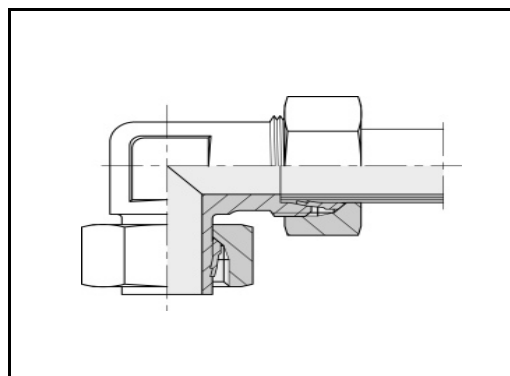
Cuerpo básico
Unión completa con sistema de unión para tubos



Referencia	Serie	diám.
	ext. tubo	
0158042007	L	6
0158092007	L	8
0158142007	L	10
0158192007	L	12
0158242007	L	15
0158292007	L	18
0158342007	L	22
0158392007	L	28
0158442007	L	35
0158492007	L	42
0158542007	S	6
0158592007	S	8
0158642007	S	10
0158692007	S	12
0158742007	S	14
0158792007	S	16
0158842007	S	20
0158892007	S	25
0158942007	S	30
0158992007	S	38

Codo orientable

Empalme de tubo premontado
Unión completa con sistema de unión para tubos

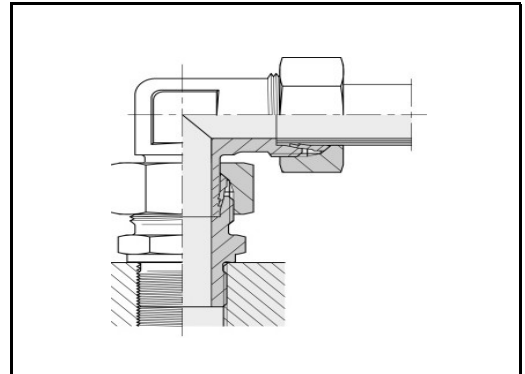


Referencia	Serie	diám.
	ext. tubo	
0158022007	L	6
0158072007	L	8
0158122007	L	10
0158172007	L	12
0158222007	L	15
0158272007	L	18
0158322007	L	22
0158372007	L	28
0158422007	L	35
0158472007	L	42
0158522007	S	6
0158572007	S	8
0158622007	S	10
0158672007	S	12
0158722007	S	14
0158772007	S	16
0158822007	S	20
0158872007	S	25
0158922007	S	30
0158972007	S	38

Codo orientable

Empalme de tubo premontado
 Unión completa con sistema de unión para tubos
 Racor en codo orientable

Rosca macho: rosca fina métrica, cilíndrica

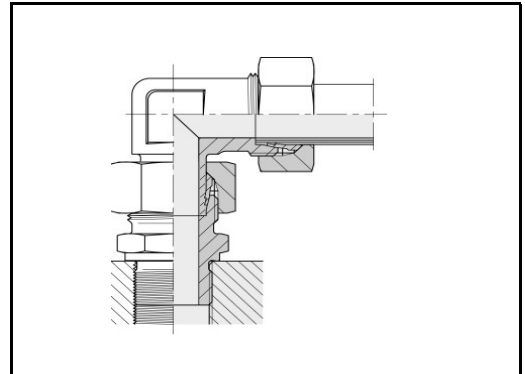


Referencia	Serie	diám.	Rosca
	ext. tubo		
0158002007	L	6	M 10x1
0158052007	L	8	M 12x1,5
0158102007	L	10	M 14x1,5
0158152007	L	12	M 16x1,5
0158202007	L	15	M 18x1,5
0158252007	L	18	M 22x1,5
0158302007	L	22	M 26x1,5
0158352007	L	28	M 33x2
0158402007	L	35	M 42x2
0158452007	L	42	M 48x2
0158502007	S	6	M 12x1,5
0158552007	S	8	M 14x1,5
0158602007	S	10	M 16x1,5
0158652007	S	12	M 18x1,5
0158702007	S	14	M 20x1,5
0158752007	S	16	M 22x1,5
0158802007	S	20	M 27x2
0158852007	S	25	M 33x2
0158902007	S	30	M 42x2
0158952007	S	38	M 48x2

Codo orientable

Empalme de tubo premontado
 Unión completa con sistema de unión para tubos
 Racor en codo orientable

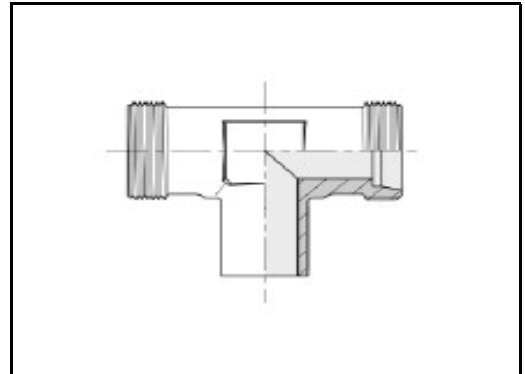
Rosca macho: rosca BSPP, cilíndrica



Referencia	Serie	diám.	Rosca
	ext. tubo		
0159002007	L	6	G 1/8
0159052007	L	8	G 1/4
0159102007	L	10	G 1/4
0159152007	L	12	G 3/8
0159202007	L	15	G 1/2
0159252007	L	18	G 1/2
0159302007	L	22	G 3/4
0159352007	L	28	G 1
0159402007	L	35	G 1 1/4
0159452007	L	42	G 1 1/2
0159502007	S	6	G 1/4
0159552007	S	8	G 1/4
0159602007	S	10	G 3/8
0159652007	S	12	G 3/8
0159702007	S	14	G 1/2
0159752007	S	16	G 1/2
0159802007	S	20	G 3/4
0159852007	S	25	G 1
0159902007	S	30	G 1 1/4
0159952007	S	38	G 1 1/2

T-orientable

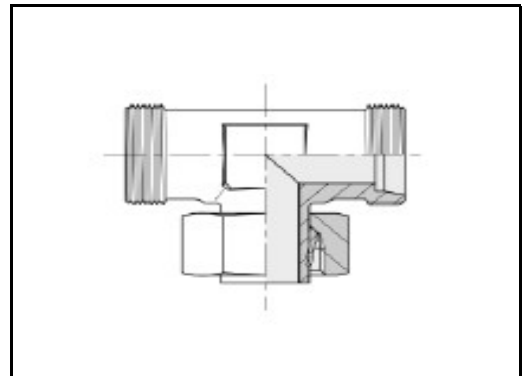
Cuerpo básico



Referencia	Serie	diám.
	ext. tubo	
0760002000	L	6
0760052000	L	8
0760102000	L	10
0760152000	L	12
0760202000	L	15
0760252000	L	18
0760302000	L	22
0760352000	L	28
0760402000	L	35
0760452000	L	42
0760502000	S	6
0760552000	S	8
0760602000	S	10
0760652000	S	12
0760702000	S	14
0760752000	S	16
0760802000	S	20
0760852000	S	25
0760902000	S	30
0760952000	S	38

T-orientable

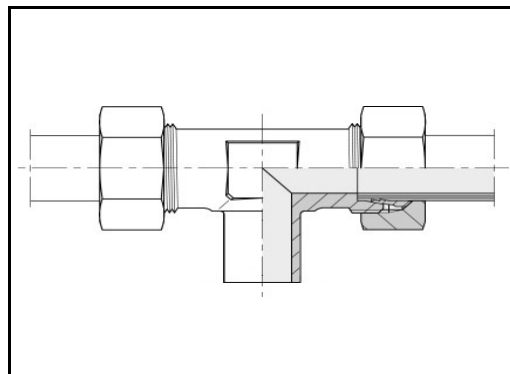
Empalme de tubo premontado



Referencia	Serie	diám. ext. tubo
0160032007	L	6
0160082007	L	8
0160132007	L	10
0160182007	L	12
0160232007	L	15
0160282007	L	18
0160332007	L	22
0160382007	L	28
0160432007	L	35
0160482007	L	42
0160532007	S	6
0160582007	S	8
0160632007	S	10
0160682007	S	12
0160732007	S	14
0160782007	S	16
0160832007	S	20
0160882007	S	25
0160932007	S	30
0160982007	S	38

T-orientable

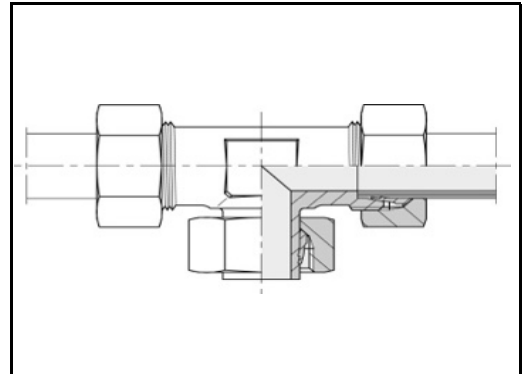
Cuerpo básico
Unión completa con sistema de unión para tubos



Referencia	Serie	diám. ext. tubo
0160042007	L	6
0160092007	L	8
0160142007	L	10
0160192007	L	12
0160242007	L	15
0160292007	L	18
0160342007	L	22
0160392007	L	28
0160442007	L	35
0160492007	L	42
0160542007	S	6
0160592007	S	8
0160642007	S	10
0160692007	S	12
0160742007	S	14
0160792007	S	16
0160842007	S	20
0160892007	S	25
0160942007	S	30
0160992007	S	38

T-orientable

Empalme de tubo premontado
Unión completa con sistema de unión para tubos

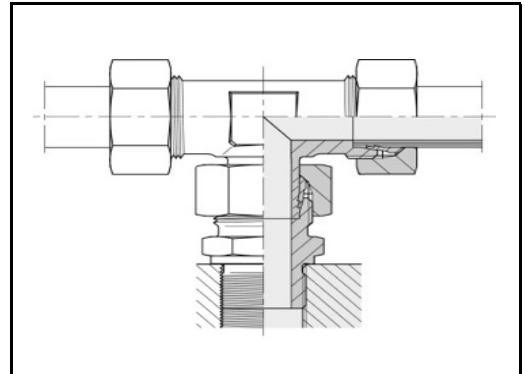


Referencia	Serie	diám. ext. tubo
0160022007	L	6
0160072007	L	8
0160122007	L	10
0160172007	L	12
0160222007	L	15
0160272007	L	18
0160322007	L	22
0160372007	L	28
0160422007	L	35
0160472007	L	42
0160522007	S	6
0160572007	S	8
0160622007	S	10
0160672007	S	12
0160722007	S	14
0160772007	S	16
0160822007	S	20
0160872007	S	25
0160922007	S	30
0160972007	S	38

T-orientable

Empalme de tubo premontado
 Unión completa con sistema de unión para tubos
 Racor en T orientable

Rosca macho: rosca fina métrica, cilíndrica

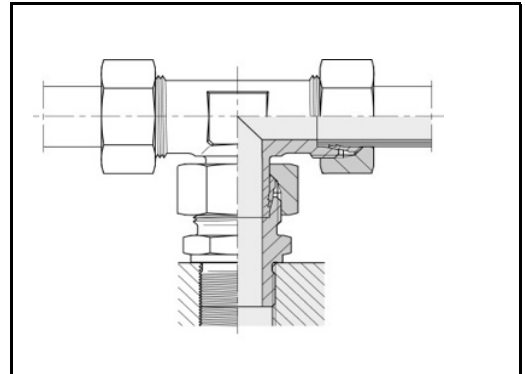


Referencia	Serie	diám.	Rosca
	ext. tubo		
0160002007	L	6	M 10x1
0160052007	L	8	M 12x1,5
0160102007	L	10	M 14x1,5
0160152007	L	12	M 16x1,5
0160202007	L	15	M 18x1,5
0160252007	L	18	M 22x1,5
0160302007	L	22	M 26x1,5
0160352007	L	28	M 33x2
0160452007	L	42	M 48x2
0160502007	S	6	M 12x1,5
0160552007	S	8	M 14x1,5
0160602007	S	10	M 16x1,5
0160652007	S	12	M 18x1,5
0160702007	S	14	M 20x1,5
0160752007	S	16	M 22x1,5
0160802007	S	20	M 27x2
0160852007	S	25	M 33x2
0160952007	S	38	M 48x2

T-orientable

Empalme de tubo premontado
 Unión completa con sistema de unión para tubos
 Racor en T orientable

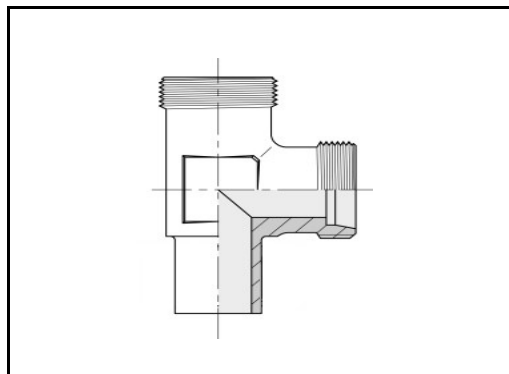
Rosca macho: rosca BSPP, cilíndrica



Referencia	Serie	diám.	Rosca
	ext. tubo		
0161002007	L	6	G 1/8
0161052007	L	8	G 1/4
0161102007	L	10	G 1/4
0161152007	L	12	G 3/8
0161202007	L	15	G 1/2
0161252007	L	18	G 1/2
0161302007	L	22	G 3/4
0161352007	L	28	G 1
0161402007	L	35	G 1 1/4
0161452007	L	42	G 1 1/2
0161502007	S	6	G 1/4
0161552007	S	8	G 1/4
0161602007	S	10	G 3/8
0161652007	S	12	G 3/8
0161702007	S	14	G 1/2
0161752007	S	16	G 1/2
0161802007	S	20	G 3/4
0161852007	S	25	G 1
0161902007	S	30	G 1 1/4
0161952007	S	38	G 1 1/2

L-orientable

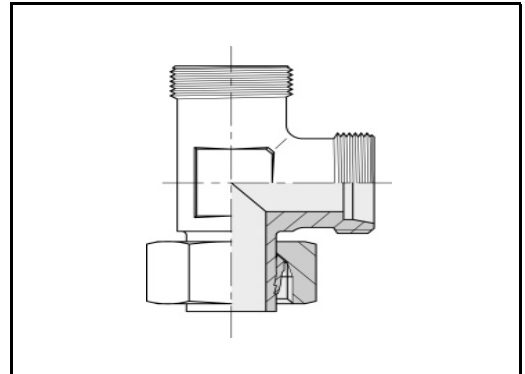
Cuerpo básico



Referencia	Serie	diám. ext. tubo
0762002000	L	6
0762052000	L	8
0762102000	L	10
0762152000	L	12
0762202000	L	15
0762252000	L	18
0762302000	L	22
0762352000	L	28
0762402000	L	35
0762452000	L	42
0762502000	S	6
0762552000	S	8
0762602000	S	10
0762652000	S	12
0762702000	S	14
0762752000	S	16
0762802000	S	20
0762852000	S	25
0762902000	S	30
0762952000	S	38

L-orientable

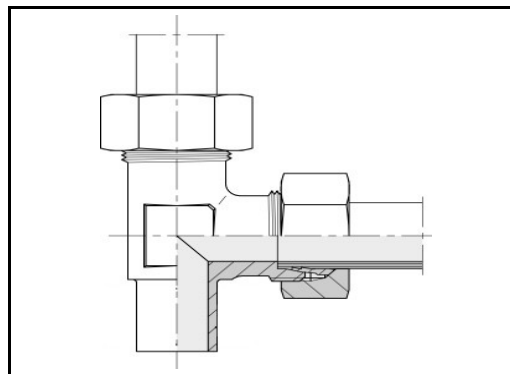
Empalme de tubo premontado



Referencia	Serie	diám. ext. tubo
0162032007	L	6
0162082007	L	8
0162132007	L	10
0162182007	L	12
0162232007	L	15
0162282007	L	18
0162332007	L	22
0162382007	L	28
0162432007	L	35
0162482007	L	42
0162532007	S	6
0162582007	S	8
0162632007	S	10
0162682007	S	12
0162732007	S	14
0162782007	S	16
0162832007	S	20
0162882007	S	25
0162932007	S	30
0162982007	S	38

L-orientable

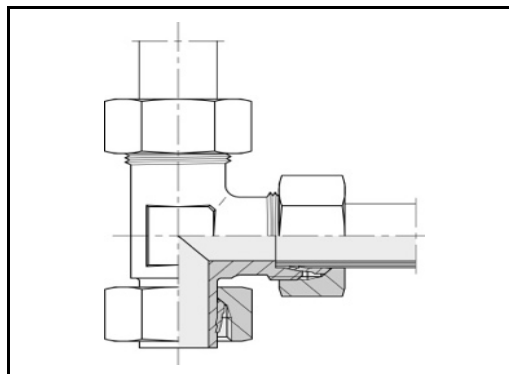
Cuerpo básico
Unión completa con sistema de unión para tubos



Referencia	Serie	diám.
	ext. tubo	
0162042007	L	6
0162092007	L	8
0162142007	L	10
0162192007	L	12
0162242007	L	15
0162292007	L	18
0162342007	L	22
0162392007	L	28
0162442007	L	35
0162492007	L	42
0162542007	S	6
0162592007	S	8
0162642007	S	10
0162692007	S	12
0162742007	S	14
0162792007	S	16
0162842007	S	20
0162892007	S	25
0162942007	S	30
0162992007	S	38

L-orientable

Empalme de tubo premontado
Unión completa con sistema de unión para tubos

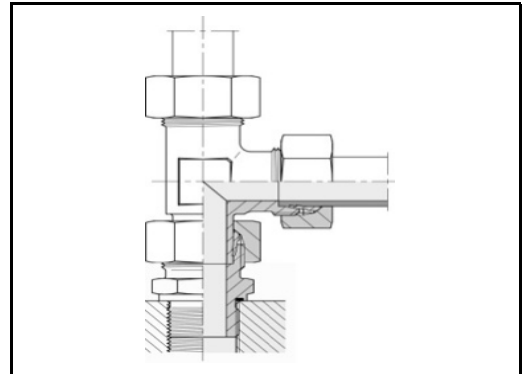


Referencia	Serie	diám.	ext. tubo
0162022007	L	6	
0162072007	L	8	
0162122007	L	10	
0162172007	L	12	
0162222007	L	15	
0162272007	L	18	
0162322007	L	22	
0162372007	L	28	
0162422007	L	35	
0162472007	L	42	
0162522007	S	6	
0162572007	S	8	
0162622007	S	10	
0162672007	S	12	
0162722007	S	14	
0162772007	S	16	
0162822007	S	20	
0162872007	S	25	
0162922007	S	30	
0162972007	S	38	

L-orientable

Empalme de tubo premontado
 Unión completa con sistema de unión para tubos
 Racor en L orientable

Rosca macho: rosca fina métrica, cilíndrica

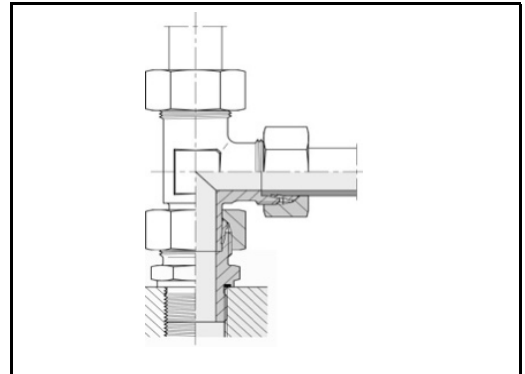


Referencia	Serie	diám.	Rosca
	ext. tubo		
0162002007	L	6	M 10x1
0162052007	L	8	M 12x1,5
0162102007	L	10	M 14x1,5
0162152007	L	12	M 16x1,5
0162202007	L	15	M 18x1,5
0162252007	L	18	M 22x1,5
0162302007	L	22	M 26x1,5
0162352007	L	28	M 33x2
0162402007	L	35	M 42x2
0162452007	L	42	M 48x2
0162502007	S	6	M 12x1,5
0162552007	S	8	M 14x1,5
0162602007	S	10	M 16x1,5
0162652007	S	12	M 18x1,5
0162702007	S	14	M 20x1,5
0162752007	S	16	M 22x1,5
0162802007	S	20	M 27x2
0162852007	S	25	M 33x2
0162902007	S	30	M 42x2

L-orientable

Empalme de tubo premontado
 Unión completa con sistema de unión para tubos
 Racor en L orientable

Rosca macho: rosca BSPP, cilíndrica

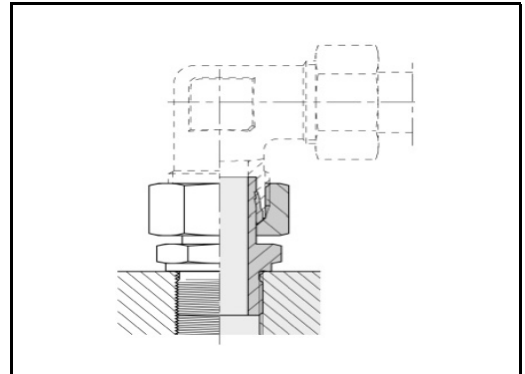


Referencia	Serie	diám.	Rosca
	ext. tubo		
0163002007	L	6	G 1/8
0163052007	L	8	G 1/4
0163102007	L	10	G 1/4
0163152007	L	12	G 3/8
0163202007	L	15	G 1/2
0163252007	L	18	G 1/2
0163302007	L	22	G 3/4
0163352007	L	28	G 1
0163402007	L	35	G 1 1/4
0163452007	L	42	G 1 1/2
0163502007	S	6	G 1/4
0163552007	S	8	G 1/4
0163602007	S	10	G 3/8
0163652007	S	12	G 3/8
0163702007	S	14	G 1/2
0163752007	S	16	G 1/2
0163802007	S	20	G 3/4
0163852007	S	25	G 1
0163902007	S	30	G 1 1/4
0163952007	S	38	G 1 1/2

Adaptador recto orientable

Rosca macho: rosca fina métrica, cilíndrica

Empalme de tubo premontado

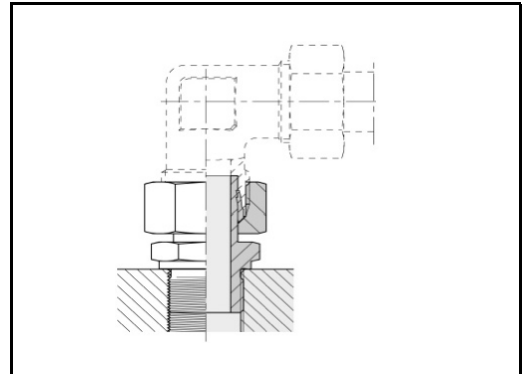


Referencia	Serie	diám.	Rosca
	ext. tubo		
0164032007	L	6	M 10x1
0164082007	L	8	M 12x1,5
0164132007	L	10	M 14x1,5
0164182007	L	12	M 16x1,5
0164232007	L	15	M 18x1,5
0164282007	L	18	M 22x1,5
0164332007	L	22	M 26x1,5
0164382007	L	28	M 33x2
0164432007	L	35	M 42x2
0164482007	L	42	M 48x2
0164532007	S	6	M 12x1,5
0164582007	S	8	M 14x1,5
0164632007	S	10	M 16x1,5
0164682007	S	12	M 18x1,5
0164732007	S	14	M 20x1,5
0164782007	S	16	M 22x1,5
0164832007	S	20	M 27x2
0164882007	S	25	M 33x2
0164932007	S	30	M 42x2
0164982007	S	38	M 48x2

Adaptador recto orientable

Rosca macho: rosca BSPP, cilíndrica

Empalme de tubo premontado

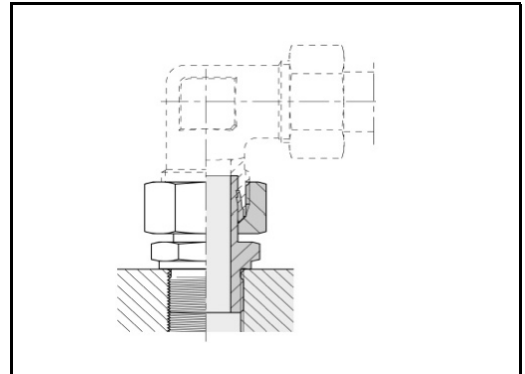


Referencia	Serie	diám.	Rosca
	ext. tubo		
0165032007	L	6	G 1/8
765022-73	L	6	G 1/4
0165082007	L	8	G 1/4
0165132007	L	10	G 1/4
765132-73	L	10	G 1/2
0197372007	L	12	G 1/4
0165182007	L	12	G 3/8
0197382007	L	12	G 1/2
0186042007	L	15	G 3/8
0165232007	L	15	G 1/2
0165282007	L	18	G 1/2
765312-73	L	22	G 1/2
0165332007	L	22	G 3/4
0165382007	L	28	G 1
0165432007	L	35	G 1 1/4
765422-73	L	35	G 1 1/2
0165482007	L	42	G 1 1/2
0165532007	S	6	G 1/4
0165582007	S	8	G 1/4
0165632007	S	10	G 3/8
0165682007	S	12	G 3/8
765712-73	S	14	G 3/8
0165732007	S	14	G 1/2
765722-73	S	14	G 3/4
765762-73	S	16	G 3/8
0165782007	S	16	G 1/2
765812-73	S	20	G 1/2
0165832007	S	20	G 3/4
765822-73	S	20	G 1
765862-73	S	25	G 3/4
0165882007	S	25	G 1
0165932007	S	30	G 1 1/4
0165982007	S	38	G 1 1/2

Adaptador recto orientable

Rosca macho: rosca NPT, cónica

Empalme de tubo premontado



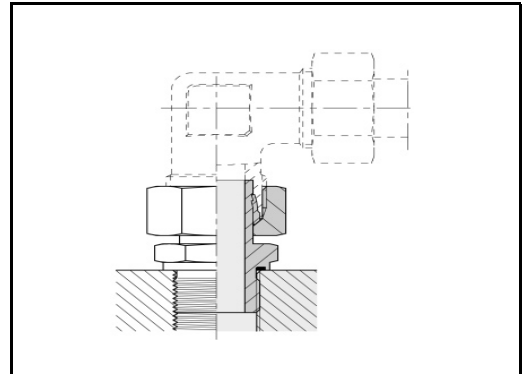
Referencia	Serie	diám.	Rosca	
	ext. tubo			
0172802007	L	6	1/8	NPT
0172812007	L	8	1/4	NPT
0172822007	L	10	1/4	NPT
0172832007	L	12	3/8	NPT
0172842007	L	15	1/2	NPT
0172852007	L	18	1/2	NPT
0172862007	L	22	3/4	NPT
0172872007	L	28	1	NPT
0172882007	L	35	1 1/4	NPT
0172892007	L	42	1 1/2	NPT
0172902007	S	6	1/4	NPT
0172912007	S	8	1/4	NPT
0172922007	S	10	3/8	NPT
0172932007	S	12	3/8	NPT
0172942007	S	14	1/2	NPT
0172952007	S	16	1/2	NPT
0172962007	S	20	3/4	NPT
0172972007	S	25	1	NPT
0172982007	S	30	1 1/4	NPT
0172992007	S	38	1 1/2	NPT

Adaptador recto orientable

Rosca macho: rosca fina métrica, cilíndrica

Tipo de junta: anillo junta de perfil PEFLEX
Material de junta: NBR estándar

Empalme de tubo premontado



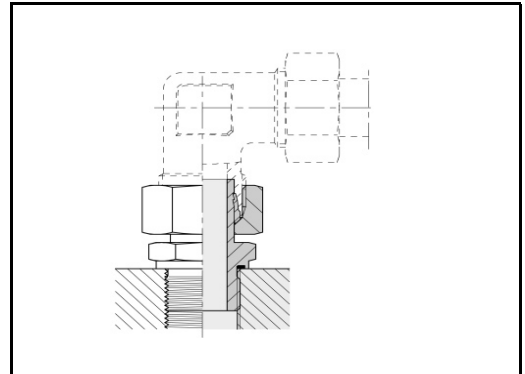
Referencia	Serie	diám.	Rosca
	ext. tubo		
0174802007	L	6	M 10x1
0174812007	L	8	M 12x1,5
0174822007	L	10	M 14x1,5
0174832007	L	12	M 16x1,5
0174842007	L	15	M 18x1,5
0174852007	L	18	M 22x1,5
0174862007	L	22	M 26x1,5
0174872007	L	28	M 33x2
0174882007	L	35	M 42x2
0174892007	L	42	M 48x2
0174902007	S	6	M 12x1,5
0174912007	S	8	M 14x1,5
0174922007	S	10	M 16x1,5
0174932007	S	12	M 18x1,5
0174942007	S	14	M 20x1,5
0174952007	S	16	M 22x1,5
0174962007	S	20	M 27x2
0174972007	S	25	M 33x2
0174982007	S	30	M 42x2
0174992007	S	38	M 48x2

Adaptador recto orientable

Rosca macho: rosca BSPP, cilíndrica

Tipo de junta: anillo junta de perfil PEFLEX
Material de junta: NBR estándar

Empalme de tubo premontado



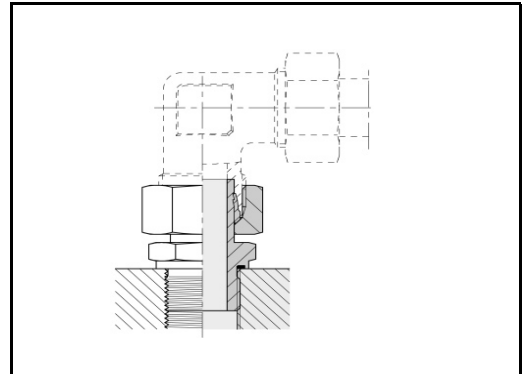
Referencia	Serie	diám.	Rosca
	ext. tubo		
0177802007	L	6	G 1/8
0177812007	L	8	G 1/4
0177822007	L	10	G 1/4
0177832007	L	12	G 3/8
0177842007	L	15	G 1/2
0177852007	L	18	G 1/2
0177862007	L	22	G 3/4
0177872007	L	28	G 1
0177882007	L	35	G 1 1/4
0177892007	L	42	G 1 1/2
0177902007	S	6	G 1/4
0177912007	S	8	G 1/4
0177922007	S	10	G 3/8
0177932007	S	12	G 3/8
0177942007	S	14	G 1/2
0177952007	S	16	G 1/2
0177962007	S	20	G 3/4
0177972007	S	25	G 1
0177982007	S	30	G 1 1/4
0177992007	S	38	G 1 1/2

Adaptador recto orientable

Rosca macho: rosca UNF (ASA B1.1), cilíndrica

Tipo de junta: anillo junta de perfil PEFLEX
Material de junta: NBR estándar

Empalme de tubo premontado



Referencia	Serie diám. ext. tubo		Rosca	
0173012007	L	8	7/16	UNF
0173022007	L	10	9/16	UNF
0173042007	L	15	3/4	UNF
0173052007	L	18	3/4	UNF
0173062007	L	18	7/8	UNF
0173072007	L	22	7/8	UNF
0173082007	L	22	1 1/16	UNF
0173152007	S	10	9/16	UNF
0173192007	S	12	3/4	UNF
0173212007	S	16	3/4	UNF
0173252007	S	20	1 1/16	UNF

Reducción

con hexágono para fijar por contratuerca

Cuerpo básico



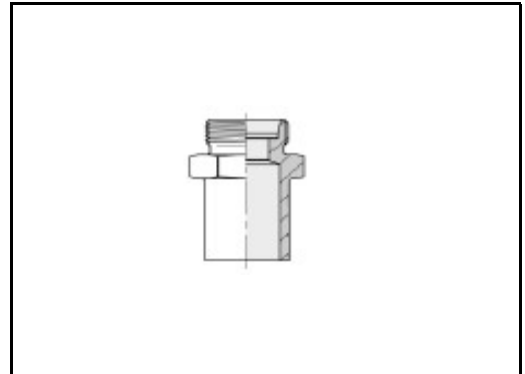
Referencia	Serie diám. ext. tubo d1	Serie diám. ext. tubo d2
0748052000	L 8	L 6
0748112000	L 10	L 6
0748102000	L 10	L 8
0748172000	L 12	L 6
0748162000	L 12	L 8
0748152000	L 12	L 10
0748232000	L 15	L 6
0748222000	L 15	L 8
0748212000	L 15	L 10
0748202000	L 15	L 12
0748292000	L 18	L 6
0748282000	L 18	L 8
0748272000	L 18	L 10
0748262000	L 18	L 12
0748252000	L 18	L 15
0799032000	L 22	L 6
0748342000	L 22	L 8
0748332000	L 22	L 10
0748322000	L 22	L 12
0748312000	L 22	L 15
0748302000	L 22	L 18
0799022000	L 28	L 8
0748392000	L 28	L 10
0748382000	L 28	L 12
0748372000	L 28	L 15
0748362000	L 28	L 18
0748352000	L 28	L 22
0798712000	L 35	L 8
0798892000	L 35	L 10
0748442000	L 35	L 12
0748432000	L 35	L 15
0748422000	L 35	L 18
0748412000	L 35	L 22
0748402000	L 35	L 28
0799802000	L 42	L 10
0799812000	L 42	L 12
0748492000	L 42	L 15
0748482000	L 42	L 18
0748472000	L 42	L 22
0748462000	L 42	L 28
0748452000	L 42	L 35

Continuación en la página siguiente

Reducción

con hexágono para fijar por contratuerca

Cuerpo básico

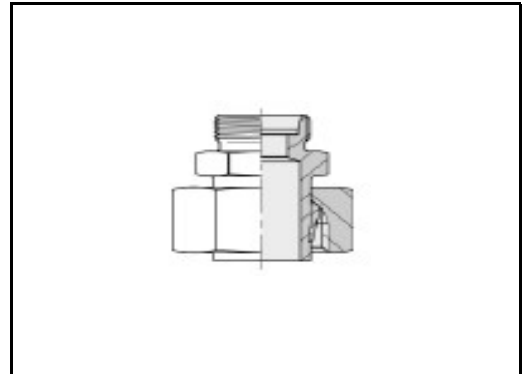


Referencia	Serie diám. ext. tubo d1	Serie diám. ext. tubo d2
0748552000	S 8	S 6
0748612000	S 10	S 6
0748602000	S 10	S 8
0748672000	S 12	S 6
0748662000	S 12	S 8
0748652000	S 12	S 10
0748732000	S 14	S 6
0748722000	S 14	S 8
0748712000	S 14	S 10
0748702000	S 14	S 12
0748792000	S 16	S 6
0748782000	S 16	S 8
0748772000	S 16	S 10
0748762000	S 16	S 12
0748752000	S 16	S 14
0748842000	S 20	S 8
0748832000	S 20	S 10
0748822000	S 20	S 12
0748812000	S 20	S 14
0748802000	S 20	S 16
0798992000	S 25	S 6
0799002000	S 25	S 8
0748892000	S 25	S 10
0748882000	S 25	S 12
0748872000	S 25	S 14
0748862000	S 25	S 16
0748852000	S 25	S 20
0798972000	S 30	S 8
0748942000	S 30	S 12
0748932000	S 30	S 14
0748922000	S 30	S 16
0748912000	S 30	S 20
0748902000	S 30	S 25
0795472000	S 38	S 8
0799882000	S 38	S 12
0748982000	S 38	S 16
0748972000	S 38	S 20
0748962000	S 38	S 25
0748952000	S 38	S 30

Reducción

con hexágono para fijar por contratuerca

empalme del tubo premontado



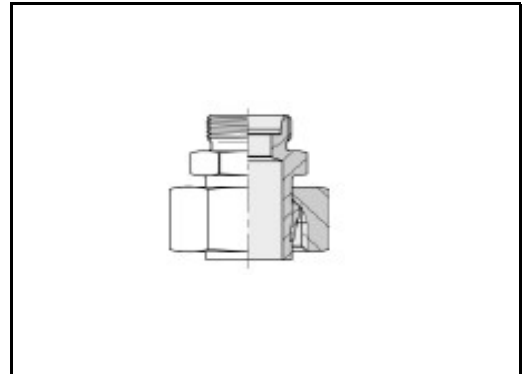
Referencia	Serie diám. ext. tubo d1	Serie diám. ext. tubo d2
0148052074	L 8	L 6
0148112074	L 10	L 6
0148102074	L 10	L 8
0148172074	L 12	L 6
0148162074	L 12	L 8
0148152074	L 12	L 10
0148232074	L 15	L 6
0148222074	L 15	L 8
0148212074	L 15	L 10
0148202074	L 15	L 12
0148292074	L 18	L 6
0148282074	L 18	L 8
0148272074	L 18	L 10
0148262074	L 18	L 12
0148252074	L 18	L 15
0199032074	L 22	L 6
0148342074	L 22	L 8
0148332074	L 22	L 10
0148322074	L 22	L 12
0148312074	L 22	L 15
0148302074	L 22	L 18
0198652074	L 28	L 6
0148392074	L 28	L 10
0148382074	L 28	L 12
0148372074	L 28	L 15
0148362074	L 28	L 18
0148352074	L 28	L 22
0198892074	L 35	L 10
0148442074	L 35	L 12
0148432074	L 35	L 15
0148422074	L 35	L 18
0148412074	L 35	L 22
0148402074	L 35	L 28
0199802074	L 42	L 10
0148492074	L 42	L 15
0148482074	L 42	L 18
0148472074	L 42	L 22
0148462074	L 42	L 28
0148452074	L 42	L 35

Continuación en la página siguiente

Reducción

con hexágono para fijar por contratuerca

empalme del tubo premontado



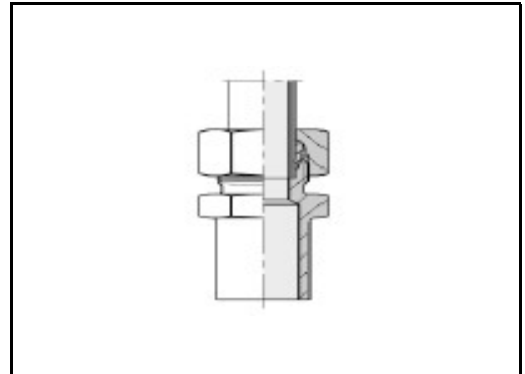
Referencia	Serie diám. ext. tubo d1	Serie diám. ext. tubo d2
0148552074	S 8	S 6
0148612074	S 10	S 6
0148602074	S 10	S 8
0148672074	S 12	S 6
0148662074	S 12	S 8
0148652074	S 12	S 10
0148732074	S 14	S 6
0148722074	S 14	S 8
0148712074	S 14	S 10
0148702074	S 14	S 12
0148792074	S 16	S 6
0148782074	S 16	S 8
0148772074	S 16	S 10
0148762074	S 16	S 12
0148752074	S 16	S 14
0199012074	S 20	S 6
0148842074	S 20	S 8
0148832074	S 20	S 10
0148822074	S 20	S 12
0148812074	S 20	S 14
0148802074	S 20	S 16
0199002074	S 25	S 8
0148892074	S 25	S 10
0148882074	S 25	S 12
0148872074	S 25	S 14
0148862074	S 25	S 16
0148852074	S 25	S 20
0148942074	S 30	S 12
0148922074	S 30	S 16
0148912074	S 30	S 20
0148902074	S 30	S 25
0199882074	S 38	S 12
0148982074	S 38	S 16
0148972074	S 38	S 20
0148962074	S 38	S 25
0148952074	S 38	S 30

Reducción

con hexágono para fijar por contratuerca

Cuerpo básico

Unión completa con sistema de unión para tubos



Referencia	Serie diám. ext. tubo d1	Serie diám. ext. tubo d2
0148052007	L 8	L 6
0148112007	L 10	L 6
0148102007	L 10	L 8
0148172007	L 12	L 6
0148162007	L 12	L 8
0148152007	L 12	L 10
0148232007	L 15	L 6
0148222007	L 15	L 8
0148212007	L 15	L 10
0148202007	L 15	L 12
0148292007	L 18	L 6
0148282007	L 18	L 8
0148272007	L 18	L 10
0148262007	L 18	L 12
0148252007	L 18	L 15
0199032007	L 22	L 6
0148342007	L 22	L 8
0148332007	L 22	L 10
0148322007	L 22	L 12
0148312007	L 22	L 15
0148302007	L 22	L 18
0148392007	L 28	L 10
0148382007	L 28	L 12
0148372007	L 28	L 15
0148362007	L 28	L 18
0148352007	L 28	L 22
0198712007	L 35	L 8
0148442007	L 35	L 12
0148432007	L 35	L 15
0148422007	L 35	L 18
0148412007	L 35	L 22
0148402007	L 35	L 28
0148492007	L 42	L 15
0148482007	L 42	L 18
0148472007	L 42	L 22
0148462007	L 42	L 28
0148452007	L 42	L 35

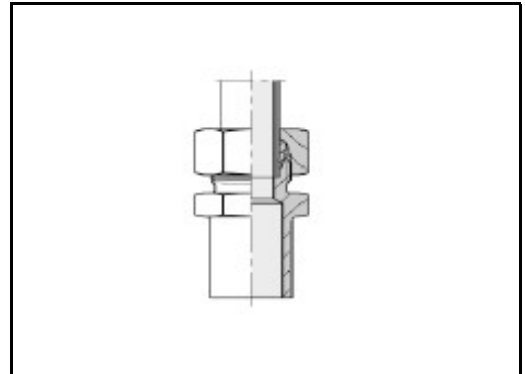
Continuación en la página siguiente

Reducción

con hexágono para fijar por contratuerca

Cuerpo básico

Unión completa con sistema de unión para tubos



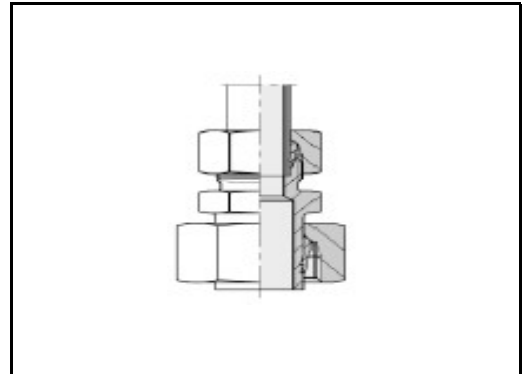
Referencia	Serie diám. ext. tubo d1	Serie diám. ext. tubo d2
0148552007	S 8	S 6
0148612007	S 10	S 6
0148602007	S 10	S 8
0148672007	S 12	S 6
0148662007	S 12	S 8
0148652007	S 12	S 10
0148732007	S 14	S 6
0148722007	S 14	S 8
0148712007	S 14	S 10
0148702007	S 14	S 12
0148792007	S 16	S 6
0148782007	S 16	S 8
0148772007	S 16	S 10
0148762007	S 16	S 12
0148752007	S 16	S 14
0199012007	S 20	S 6
0148842007	S 20	S 8
0148832007	S 20	S 10
0148822007	S 20	S 12
0148812007	S 20	S 14
0148802007	S 20	S 16
0199002007	S 25	S 8
0148892007	S 25	S 10
0148882007	S 25	S 12
0148872007	S 25	S 14
0148862007	S 25	S 16
0148852007	S 25	S 20
0148942007	S 30	S 12
0148932007	S 30	S 14
0148922007	S 30	S 16
0148912007	S 30	S 20
0148902007	S 30	S 25
0195472007	S 38	S 8
0199872007	S 38	S 10
0199882007	S 38	S 12
0148982007	S 38	S 16
0148972007	S 38	S 20
0148962007	S 38	S 25
0148952007	S 38	S 30

Reducción

con hexágono para fijar por contratuerca

Empalme de tubo premontado

Unión completa con sistema de unión para tubos



Referencia	Serie diám. ext. tubo d1	Serie diám. ext. tubo d2
0148052073	L 8	L 6
0148112073	L 10	L 6
0148102073	L 10	L 8
0148172073	L 12	L 6
0148162073	L 12	L 8
0148152073	L 12	L 10
0148232073	L 15	L 6
0148222073	L 15	L 8
0148212073	L 15	L 10
0148202073	L 15	L 12
0148292073	L 18	L 6
0148282073	L 18	L 8
0148272073	L 18	L 10
0148262073	L 18	L 12
0148252073	L 18	L 15
0199032073	L 22	L 6
0148342073	L 22	L 8
0148332073	L 22	L 10
0148322073	L 22	L 12
0148312073	L 22	L 15
0148302073	L 22	L 18
0198652073	L 28	L 6
0199022073	L 28	L 8
0148392073	L 28	L 10
0148382073	L 28	L 12
0148372073	L 28	L 15
0148362073	L 28	L 18
0148352073	L 28	L 22
0198712073	L 35	L 8
0198892073	L 35	L 10
0148442073	L 35	L 12
0148432073	L 35	L 15
0148422073	L 35	L 18
0148412073	L 35	L 22
0148402073	L 35	L 28
0199802073	L 42	L 10
0199812073	L 42	L 12
0148492073	L 42	L 15
0148482073	L 42	L 18
0148472073	L 42	L 22
0148462073	L 42	L 28
0148452073	L 42	L 35

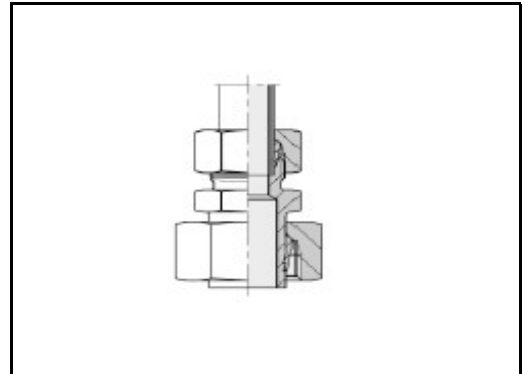
Continuación en la página siguiente

Reducción

con hexágono para fijar por contratuerca

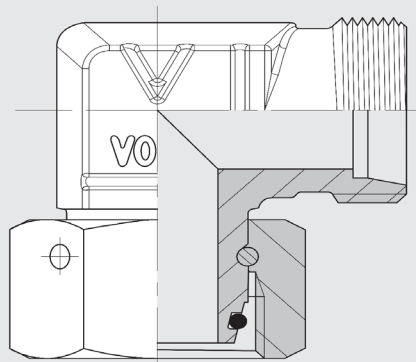
Empalme de tubo premontado

Unión completa con sistema de unión para tubos



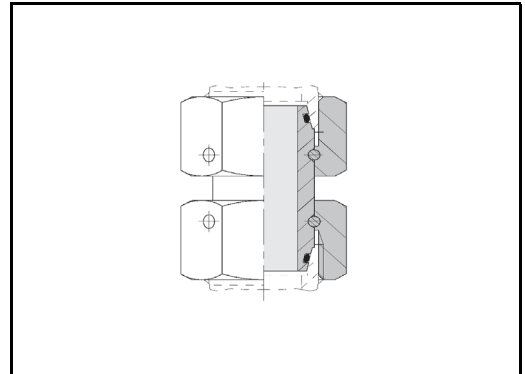
Referencia	Serie diám. ext. tubo d1	Serie diám. ext. tubo d2
0148552073	S 8	S 6
0148612073	S 10	S 6
0148602073	S 10	S 8
0148672073	S 12	S 6
0148662073	S 12	S 8
0148652073	S 12	S 10
0148732073	S 14	S 6
0148722073	S 14	S 8
0148712073	S 14	S 10
0148702073	S 14	S 12
0148792073	S 16	S 6
0148782073	S 16	S 8
0148772073	S 16	S 10
0148762073	S 16	S 12
0148752073	S 16	S 14
0199012073	S 20	S 6
0148842073	S 20	S 8
0148832073	S 20	S 10
0148822073	S 20	S 12
0148812073	S 20	S 14
0148802073	S 20	S 16
0198992073	S 25	S 6
0199002073	S 25	S 8
0148892073	S 25	S 10
0148882073	S 25	S 12
0148872073	S 25	S 14
0148862073	S 25	S 16
0148852073	S 25	S 20
0198972073	S 30	S 8
0148942073	S 30	S 12
0148932073	S 30	S 14
0148922073	S 30	S 16
0148912073	S 30	S 20
0148902073	S 30	S 25
0195472073	S 38	S 8
0199872073	S 38	S 10
0199882073	S 38	S 12
0148982073	S 38	S 16
0148972073	S 38	S 20
0148962073	S 38	S 25
0148952073	S 38	S 30

Racor cono 24° (DKO)



Uniones rectas

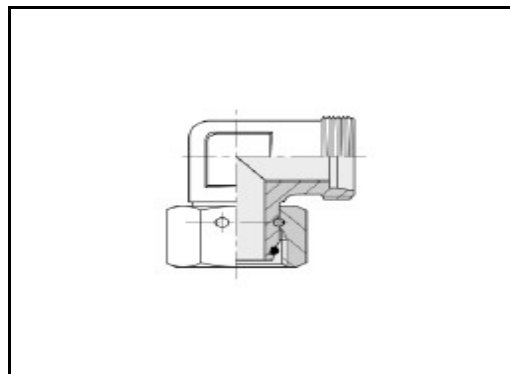
Con cono de obturación y junta tórica
Material de junta: FKM estándar



Referencia	Serie	diám.
	ext. tubo	
1178002058	L	6
1178012058	L	8
1178022058	L	10
1178032058	L	12
1178042058	L	15
1178052058	L	18
1178062058	L	22
1178072058	L	28
1178082058	L	35
1178092058	L	42
1178102058	S	6
1178112058	S	8
1178122058	S	10
1178132058	S	12
1178142058	S	14
1178152058	S	16
1178162058	S	20
1178172058	S	25
1178182058	S	30
1178192058	S	38

Codo orientable

Con cono de obturación y junta tórica
Material de junta: FKM estándar

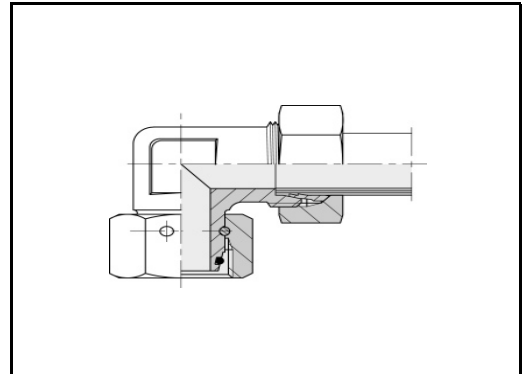


Referencia	Serie	diám. ext. tubo
1158032058	L	6
1158082058	L	8
1158132058	L	10
1158182058	L	12
1158232058	L	15
1158282058	L	18
1158332058	L	22
1158382058	L	28
1158432058	L	35
1158482058	L	42
1158532058	S	6
1158582058	S	8
1158632058	S	10
1158682058	S	12
1158732058	S	14
1158782058	S	16
1158832058	S	20
1158882058	S	25
1158932058	S	30
1158982058	S	38

Codo orientable

Unión completa con sistema de unión para tubos

Con cono de obturación y junta tórica
Material de junta: FKM estándar



Referencia	Serie	diám.
	ext. tubo	
1158022057	L	6
1158072057	L	8
1158122057	L	10
1158172057	L	12
1158222057	L	15
1158272057	L	18
1158322057	L	22
1158372057	L	28
1158422057	L	35
1158472057	L	42
1158522057	S	6
1158572057	S	8
1158622057	S	10
1158672057	S	12
1158722057	S	14
1158772057	S	16
1158822057	S	20
1158872057	S	25
1158922057	S	30
1158972057	S	38

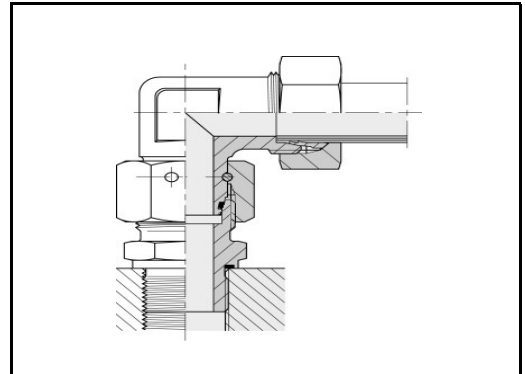
Codo orientable

Unión completa con sistema de unión para tubos

Con cono de obturación y junta tórica
Material de junta: FKM estándar

Racor en codo orientable
Tipo de junta: anillo junta de perfil PEFLEX

Rosca macho: rosca fina métrica, cilíndrica



Referencia	Serie	diám.	Rosca
	ext. tubo		
1158002007	L	6	M 10x1
1158052007	L	8	M 12x1,5
1158102007	L	10	M 14x1,5
1158152007	L	12	M 16x1,5
1158202007	L	15	M 18x1,5
1158252007	L	18	M 22x1,5
1158302007	L	22	M 26x1,5
1158352007	L	28	M 33x2
1158402007	L	35	M 42x2
1158452007	L	42	M 48x2
1158502007	S	6	M 12x1,5
1158552007	S	8	M 14x1,5
1158602007	S	10	M 16x1,5
1158652007	S	12	M 18x1,5
1158702007	S	14	M 20x1,5
1158752007	S	16	M 22x1,5
1158802007	S	20	M 27x2
1158852007	S	25	M 33x2
1158902007	S	30	M 42x2
1158952007	S	38	M 48x2

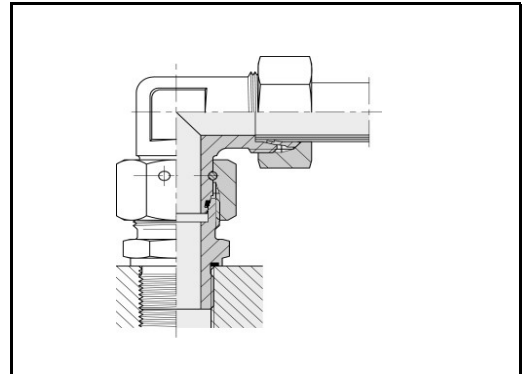
Codo orientable

Unión completa con sistema de unión para tubos

Con cono de obturación y junta tórica
Material de junta: FKM estándar

Racor en codo orientable
Tipo de junta: anillo junta de perfil PEFLEX

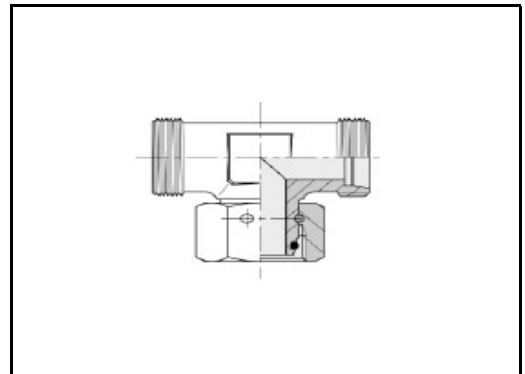
Rosca macho: rosca BSPP, cilíndrica



Referencia	Serie	diám.	Rosca
	ext. tubo		
1159002007	L	6	G 1/8
1159052007	L	8	G 1/4
1159102007	L	10	G 1/4
1159152007	L	12	G 3/8
1159202007	L	15	G 1/2
1159252007	L	18	G 1/2
1159302007	L	22	G 3/4
1159352007	L	28	G 1
1159402007	L	35	G 1 1/4
1159452007	L	42	G 1 1/2
1159502007	S	6	G 1/4
1159552007	S	8	G 1/4
1159602007	S	10	G 3/8
1159652007	S	12	G 3/8
1159702007	S	14	G 1/2
1159752007	S	16	G 1/2
1159802007	S	20	G 3/4
1159852007	S	25	G 1
1159902007	S	30	G 1 1/4
1159952007	S	38	G 1 1/2

T-orientable

Con cono de obturación y junta tórica
Material de junta: FKM estándar

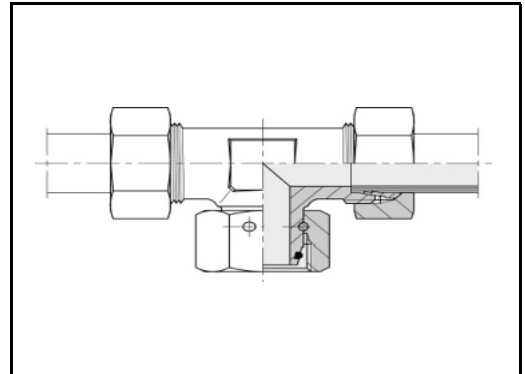


Referencia	Serie	diám. ext. tubo
1160032058	L	6
1160082058	L	8
1160132058	L	10
1160182058	L	12
1160232058	L	15
1160282058	L	18
1160332058	L	22
1160382058	L	28
1160432058	L	35
1160482058	L	42
1160532058	S	6
1160582058	S	8
1160632058	S	10
1160682058	S	12
1160732058	S	14
1160782058	S	16
1160832058	S	20
1160882058	S	25
1160932058	S	30
1160982058	S	38

T-orientable

Unión completa con sistema de unión para tubos

Con cono de obturación y junta tórica
Material de junta: FKM estándar



Referencia	Serie	diám.
	ext. tubo	
1160022057	L	6
1160072057	L	8
1160122057	L	10
1160172057	L	12
1160222057	L	15
1160272057	L	18
1160322057	L	22
1160372057	L	28
1160422057	L	35
1160472057	L	42
1160522057	S	6
1160572057	S	8
1160622057	S	10
1160672057	S	12
1160722057	S	14
1160772057	S	16
1160822057	S	20
1160872057	S	25
1160922057	S	30
1160972057	S	38

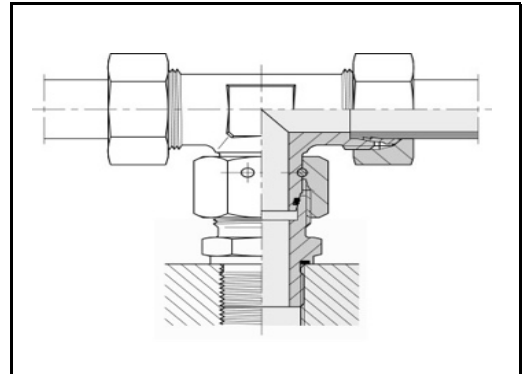
T-orientable

Unión completa con sistema de unión para tubos

Con cono de obturación y junta tórica
Material de junta: FKM estándar

Racor en T orientable
Tipo de junta: anillo junta de perfil PEFLEX

Rosca macho: rosca fina métrica, cilíndrica



Referencia	Serie	diám.	Rosca
	ext. tubo		
116002007	L	6	M 10x1
1160052007	L	8	M 12x1,5
1160102007	L	10	M 14x1,5
1160152007	L	12	M 16x1,5
1160202007	L	15	M 18x1,5
1160252007	L	18	M 22x1,5
1160302007	L	22	
1160352007	L	28	M 33x2
1160402007	L	35	M 42x2
1160452007	L	42	M 48x2
1160502007	S	6	M 12x1,5
1160552007	S	8	M 14x1,5
1160602007	S	10	M 16x1,5
1160652007	S	12	M 18x1,5
1160702007	S	14	M 20x1,5
1160752007	S	16	M 22x1,5
1160802007	S	20	M 27x2
1160852007	S	25	M 33x2
1160902007	S	30	M 42x2
1160952007	S	38	M 48x2

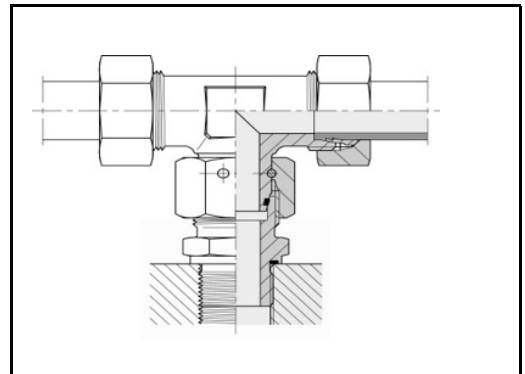
T-orientable

Unión completa con sistema de unión para tubos

Con cono de obturación y junta tórica
Material de junta: FKM estándar

Racor en T orientable
Tipo de junta: anillo junta de perfil PEFLEX

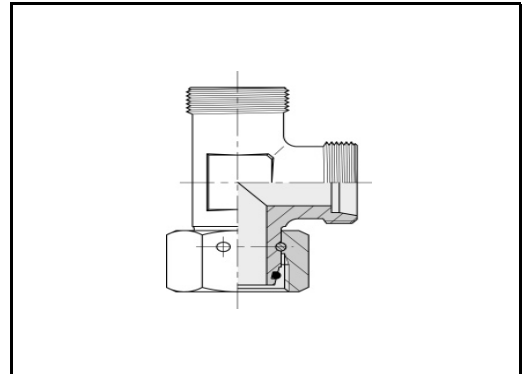
Rosca macho: rosca BSPP, cilíndrica



Referencia	Serie	diám.	Rosca
	ext. tubo		
1161002007	L	6	G 1/8
1161052007	L	8	G 1/4
1161102007	L	10	G 1/4
1161152007	L	12	G 3/8
1161202007	L	15	G 1/2
1161252007	L	18	G 1/2
1161302007	L	22	G 3/4
1161352007	L	28	G 1
1161402007	L	35	G 1 1/4
1161452007	L	42	G 1 1/2
1161502007	S	6	G 1/4
1161552007	S	8	G 1/4
1161602007	S	10	G 3/8
1161652007	S	12	G 3/8
1161702007	S	14	G 1/2
1161752007	S	16	G 1/2
1161802007	S	20	G 3/4
1161852007	S	25	G 1
1161902007	S	30	G 1 1/4
1161952007	S	38	G 1 1/2

L-orientable

Con cono de obturación y junta tórica
Material de junta: FKM estándar

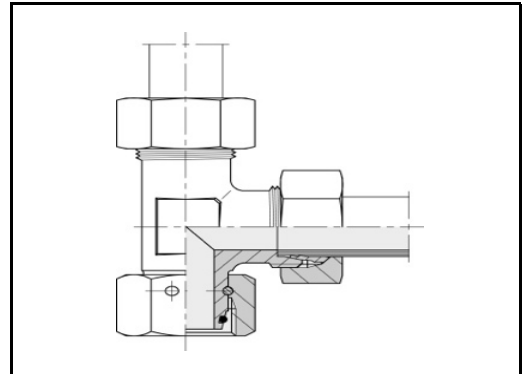


Referencia	Serie	diám.
	ext. tubo	
1162032058	L	6
1162082058	L	8
1162132058	L	10
1162182058	L	12
1162232058	L	15
1162282058	L	18
1162332058	L	22
1162382058	L	28
1162432058	L	35
1162482058	L	42
1162532058	S	6
1162582058	S	8
1162632058	S	10
1162682058	S	12
1162732058	S	14
1162782058	S	16
1162832058	S	20
1162882058	S	25
1162932058	S	30
1162982058	S	38

L-orientable

Unión completa con sistema de unión para tubos

Con cono de obturación y junta tórica
Material de junta: FKM estándar



Referencia	Serie	diám.
	ext. tubo	
1162022057	L	6
1162072057	L	8
1162122057	L	10
1162172057	L	12
1162222057	L	15
1162272057	L	18
1162322057	L	22
1162372057	L	28
1162422057	L	35
1162472057	L	42
1162522057	S	6
1162572057	S	8
1162622057	S	10
1162672057	S	12
1162722057	S	14
1162772057	S	16
1162822057	S	20
1162872057	S	25
1162922057	S	30
1162972057	S	38

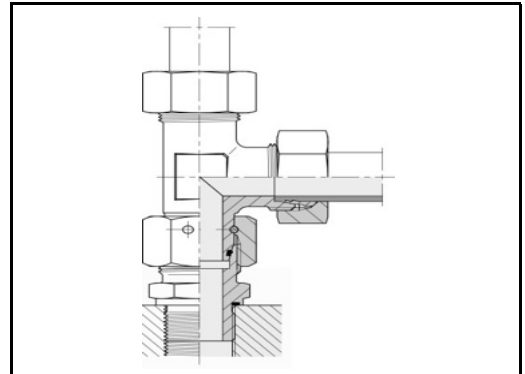
L-orientable

Unión completa con sistema de unión para tubos

Con cono de obturación y junta tórica
Material de junta: FKM estándar

Racor en L orientable
Tipo de junta: anillo junta de perfil PEFLEX

Rosca macho: rosca fina métrica, cilíndrica



Referencia	Serie diám. ext. tubo	Rosca
1162002007	L 6	M 10x1
1162052007	L 8	M 12x1,5
1162102007	L 10	M 14x1,5
1162152007	L 12	M 16x1,5
1162202007	L 15	M 18x1,5
1162252007	L 18	M 22x1,5
1162302007	L 22	M 26x1,5
1162352007	L 28	M 33x2
1162452007	L 42	M 48x2
1162502007	S 6	M 12x1,5
1162552007	S 8	M 14x1,5
1162602007	S 10	M 16x1,5
1162652007	S 12	M 18x1,5
1162702007	S 14	M 20x1,5
1162752007	S 16	M 22x1,5
1162802007	S 20	M 27x2
1162902007	S 30	M 42x2

L-orientable

Unión completa con sistema de unión para tubos

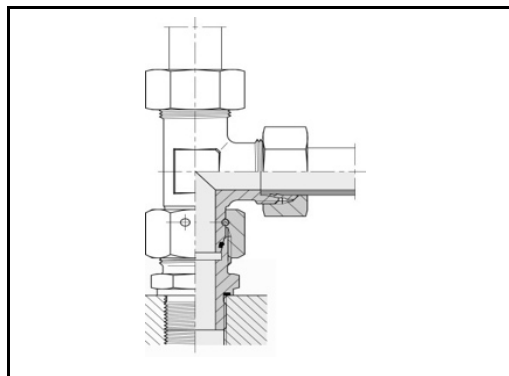
Con cono de obturación y junta tórica

Material de junta: FKM estándar

Racor en L orientable

Tipo de junta: anillo junta de perfil PEFLEX

Rosca macho: rosca BSPP, cilíndrica

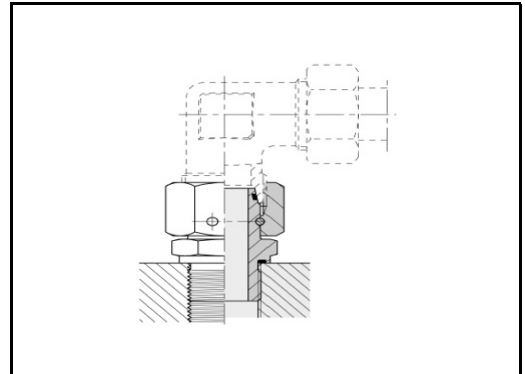


Referencia	Serie	diám.	Rosca
	ext. tubo		
1163152007	L	12	G 3/8
1163352007	L	28	G 1
1163402007	L	35	G 1 1/4
1163452007	L	42	G 1 1/2
1163552007	S	8	G 1/4
1163602007	S	10	G 3/8
1163652007	S	12	G 3/8
1163802007	S	20	G 3/4

Adaptador recto orientable

Con cono de obturación y junta tórica
Material de junta: FKM estándar

Rosca macho: rosca fina métrica, cilíndrica
Tipo de junta: anillo junta de perfil PEFLEX
Material de junta: NBR estándar

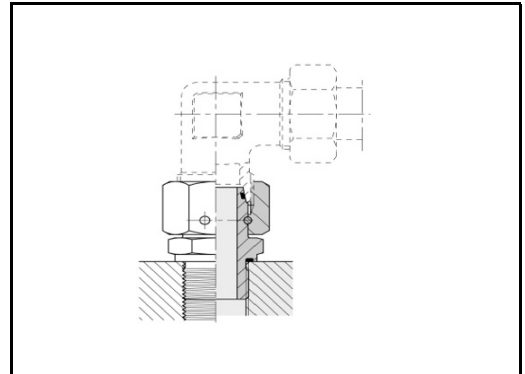


Referencia	Serie	diám.	Rosca
	ext. tubo		
1164032000	L	6	M 10x1
1164082000	L	8	M 12x1,5
1164132000	L	10	M 14x1,5
1164182000	L	12	M 16x1,5
1164232000	L	15	M 18x1,5
1164282000	L	18	M 22x1,5
1164332000	L	22	M 26x1,5
1164382000	L	28	M 33x2
1164432000	L	35	M 42x2
1164482000	L	42	M 48x2
1164532000	S	6	M 12x1,5
1164582000	S	8	M 14x1,5
1164632000	S	10	M 16x1,5
1164682000	S	12	M 18x1,5
1164732000	S	14	M 20x1,5
1164782000	S	16	M 22x1,5
1164832000	S	20	M 27x2
1164882000	S	25	M 33x2
1164932000	S	30	M 42x2
1164982000	S	38	M 48x2

Adaptador recto orientable

Con cono de obturación y junta tórica
Material de junta: FKM estándar

Rosca macho: rosca BSPP, cilíndrica
Tipo de junta: anillo junta de perfil PEFLEX
Material de junta: NBR estándar

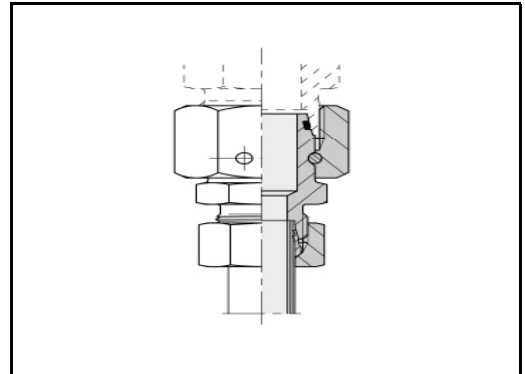


Referencia	Serie	diám.	Rosca
	ext. tubo		
1165032000	L	6	G 1/8
1165082000	L	8	G 1/4
1165132000	L	10	G 1/4
1165182000	L	12	G 3/8
1165232000	L	15	G 1/2
1165282000	L	18	G 1/2
1165332000	L	22	G 3/4
1165382000	L	28	G 1
1165432000	L	35	G 1 1/4
1165482000	L	42	G 1 1/2
1165532000	S	6	G 1/4
1165582000	S	8	G 1/4
1165632000	S	10	G 3/8
1165682000	S	12	G 3/8
1165732000	S	14	G 1/2
1165782000	S	16	G 1/2
1165832000	S	20	G 3/4
1165882000	S	25	G 1
1165932000	S	30	G 1 1/4
1165982000	S	38	G 1 1/2

Reducción

Unión completa con sistema de unión para tubos

Con cono de obturación y junta tórica
Material de junta: FKM estándar



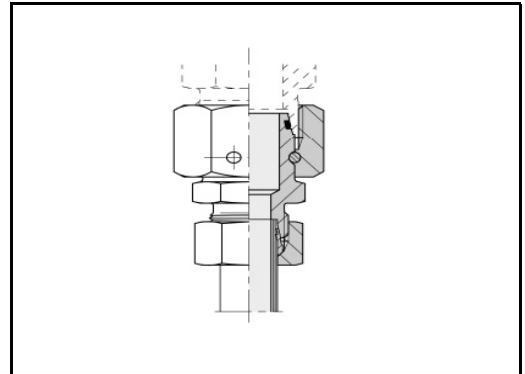
Referencia	Serie diám. ext. tubo d1	Serie diám. ext. tubo d2
1181002057	L 8	L 6
1181012057	L 10	L 6
1181022057	L 10	L 8
1181032057	L 12	L 6
1181042057	L 12	L 8
1181052057	L 12	L 10
1181062057	L 15	L 6
1181072057	L 15	L 8
1181082057	L 15	L 10
1181092057	L 15	L 12
1181102057	L 18	L 6
1181112057	L 18	L 8
1181122057	L 18	L 10
1181132057	L 18	L 12
1181142057	L 18	L 15
1181172057	L 22	L 10
1181182057	L 22	L 12
1181192057	L 22	L 15
1181202057	L 22	L 18
1181222057	L 28	L 8
1181232057	L 28	L 10
1181242057	L 28	L 12
1181252057	L 28	L 15
1181262057	L 28	L 18
1181272057	L 28	L 22
1181302057	L 35	L 10
1181322057	L 35	L 15
1181332057	L 35	L 18
1181342057	L 35	L 22
1181352057	L 35	L 28
1181412057	L 42	L 18
1181422057	L 42	L 22
1181432057	L 42	L 28
1181442057	L 42	L 35

Continuación en la página siguiente

Reducción

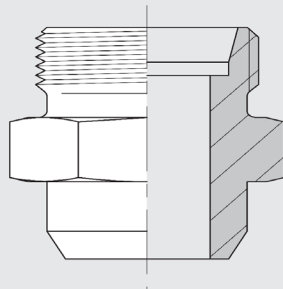
Unión completa con sistema de unión para tubos

Con cono de obturación y junta tórica
Material de junta: FKM estándar

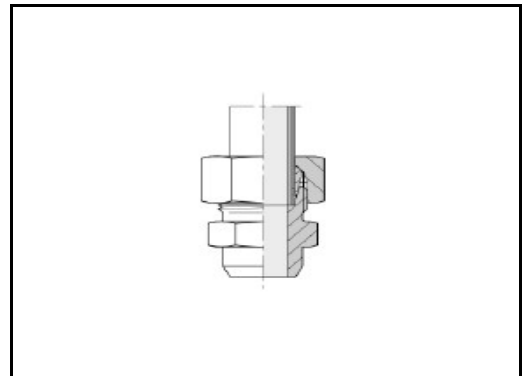


Referencia	Serie diám. ext. tubo d1	Serie diám. ext. tubo d2
1181452057	S 8	S 6
1181462057	S 10	S 6
1181472057	S 10	S 8
1181482057	S 12	S 6
1181492057	S 12	S 8
1181502057	S 12	S 10
1181552057	S 16	S 6
1181562057	S 16	S 8
1181572057	S 16	S 10
1181582057	S 16	S 12
1181592057	S 16	S 14
1181602057	S 20	S 6
1181612057	S 20	S 8
1181622057	S 20	S 10
1181632057	S 20	S 12
1181652057	S 20	S 16
1181682057	S 25	S 10
1181692057	S 25	S 12
1181712057	S 25	S 16
1181722057	S 25	S 20
1181752057	S 30	S 10
1181762057	S 30	S 12
1181782057	S 30	S 16
1181792057	S 30	S 20
1181802057	S 30	S 25
1181862057	S 38	S 16
1181872057	S 38	S 20
1181882057	S 38	S 25
1181892057	S 38	S 30

Racor para soldar

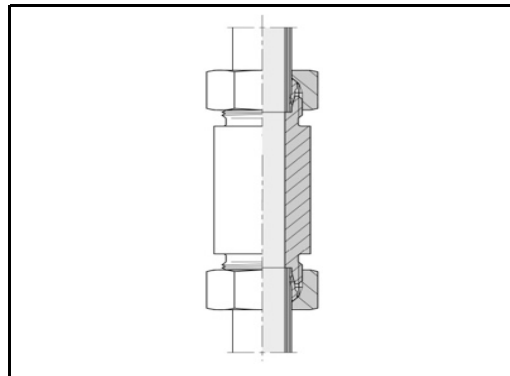


Racor recto para soldar



Referencia	Serie	diám.	ext. tubo
013900007	L	6	
013905007	L	8	
013910007	L	10	
013915007	L	12	
013920007	L	15	
013925007	L	18	
013930007	L	22	
013935007	L	28	
013940007	L	35	
013945007	L	42	
013950007	S	6	
013955007	S	8	
013960007	S	10	
013965007	S	12	
013970007	S	14	
013975007	S	16	
013980007	S	20	
013985007	S	25	
013990007	S	30	
013995007	S	38	

Racor pasatabiques para soldar

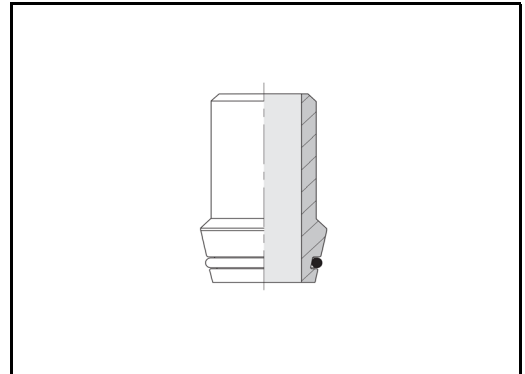


Referencia	Serie	diám. ext. tubo
014100007	L	6
014105007	L	8
014110007	L	10
014115007	L	12
014120007	L	15
014125007	L	18
014130007	L	22
014135007	L	28
014140007	L	35
014145007	L	42
014150007	S	6
014155007	S	8
014160007	S	10
014165007	S	12
014170007	S	14
014175007	S	16
014180007	S	20
014185007	S	25
014190007	S	30
014195007	S	38

Boquillas para soldar

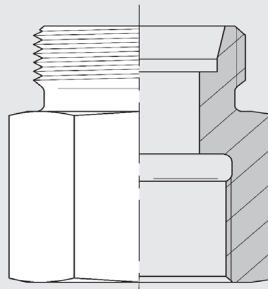
Con cono de obturación y junta tórica
Material de junta: NBR estándar

Sin resalte de centraje



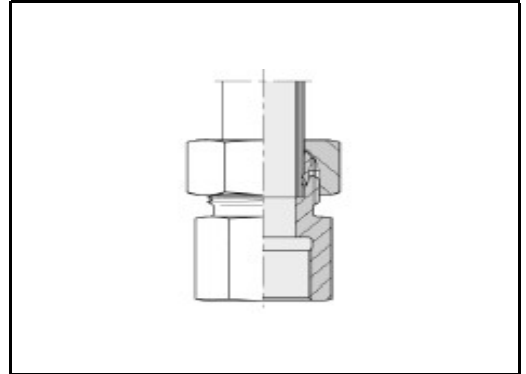
Referencia	Serie diám. ext. tubo	Para tubo	Terminación
0070569967	S 8	8x1,5	11
0070579967	S 8	8x2	12
0070609967	S 10	10x1	10
0070619967	S 10	10x1,5	11
0070629967	S 10	10x2	12
0070639967	S 10	10x2,5	13
0070669967	S 12	12x1,5	11
0070679967	S 12	12x2	12
0070689967	S 12	12x2,5	13
0070729967	S 14	14x2	12
0070739967	S 14	14x2,5	13
0070749967	S 14	14x3	14
0070779967	S 16	16x2	12
0070789967	S 16	16x2,5	13
0070799967	S 16	16x3	14
0070819967	S 20	20x2	12
0070829967	S 20	20x2,5	13
0070839967	S 20	20x3	14
0070849967	S 20	20x4	16
0070869967	S 25	25x2,5	13
0070879967	S 25	25x3	14
0070889967	S 25	25x4	16
0070899967	S 25	25x5	18
0070929967	S 30	30x3	14
0070939967	S 30	30x4	16
0070949967	S 30	30x5	18
0070959967	S 30	30x6	19
0070979967	S 38	38x4	16
0070989967	S 38	38x5	18
0070999967	S 38	38x6	19

Racor para manómetro y racor hembra



Racor hembra recto

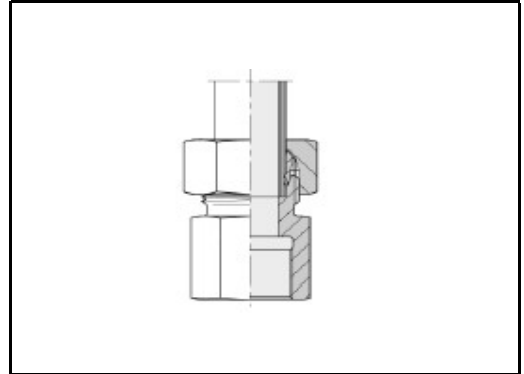
Rosca interior: rosca fina métrica, cilíndrica



Referencia	Serie diám. ext. tubo	Rosca
0143002007	L 6	M 10x1
0143052007	L 8	M 12x1,5
0143102007	L 10	M 14x1,5
0143132007	L 10	M 18x1,5
0143202007	L 15	M 18x1,5
0143252007	L 18	M 22x1,5
0143302007	L 22	M 26x1,5
0143352007	L 28	M 33x2
0143402007	L 35	M 42x2
0143452007	L 42	M 48x2
0143502007	S 6	M 12x1,5
0143552007	S 8	M 14x1,5
0143602007	S 10	M 16x1,5
0143652007	S 12	M 18x1,5
0143702007	S 14	M 20x1,5
0143752007	S 16	M 22x1,5
0143802007	S 20	M 27x2
0143852007	S 25	M 33x2
0143902007	S 30	M 42x2
0143952007	S 38	M 48x2

Racor hembra recto

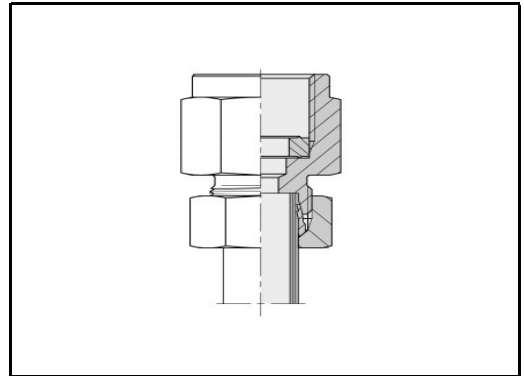
Rosca interior: rosca BSPP, cilíndrica



Referencia	Serie diám. ext. tubo	Rosca
0144002007	L 6	G 1/8
0144052007	L 8	G 1/4
0144072007	L 8	G 3/8
0144082007	L 8	G 1/2
0144102007	L 10	G 1/4
0144122007	L 10	G 3/8
0144132007	L 10	G 1/2
0144152007	L 12	G 3/8
0144172007	L 12	G 1/2
0144162007	L 12	G 1/4
0144212007	L 15	G 3/8
0144202007	L 15	G 1/2
0144252007	L 18	G 1/2
0144302007	L 22	G 3/4
0144352007	L 28	G 1
0144412007	L 35	G 1
0144402007	L 35	G 1 1/4
0144452007	L 42	G 1 1/2
0144502007	S 6	G 1/4
0144552007	S 8	G 1/4
0144602007	S 10	G 3/8
0144652007	S 12	G 3/8
0144672007	S 12	G 1/2
0144702007	S 14	G 1/2
0144762007	S 16	G 3/8
0144752007	S 16	G 1/2
0144802007	S 20	G 3/4
0144812007	S 20	G 1/2
0144852007	S 25	G 1
0144902007	S 30	G 1 1/4
0144952007	S 38	G 1 1/2

Racor para manómetro

Rosca interior: rosca BSPP, cilíndrica

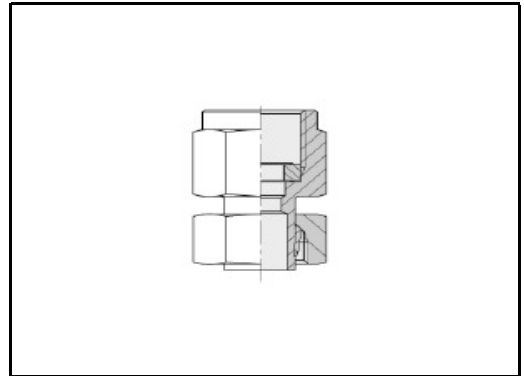


Referencia	Serie diám. ext. tubo	Rosca
0142002007	L 6	G 1/4
0142052007	L 8	G 1/4
0142102007	L 10	G 1/4
0142152007	L 12	G 1/4
0142502007	S 6	G 1/2
0142552007	S 8	G 1/2
0142602007	S 10	G 1/2
0142652007	S 12	G 1/2

Racor para manómetro

Rosca interior: rosca BSPP, cilíndrica

Empalme de tubo premontado

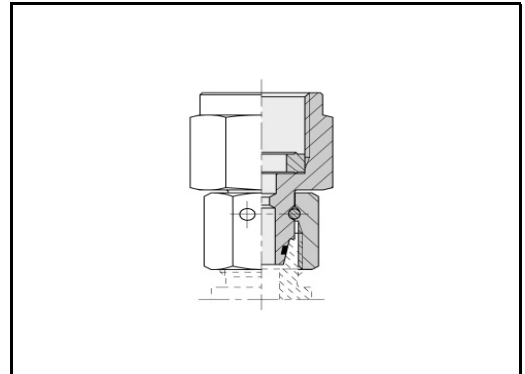


Referencia	Serie	diám.	Rosca
	ext. tubo		
0142042007	L	6	G 1/4
0142092007	L	8	G 1/4
0142132007	L	10	G 1/4
0142182007	L	12	G 1/4
0142542007	S	6	G 1/2
0142592007	S	8	G 1/2
0142612007	S	10	G 1/2
0142692007	S	12	G 1/2

Racor para manómetro

Rosca interior: rosca BSPP, cilíndrica

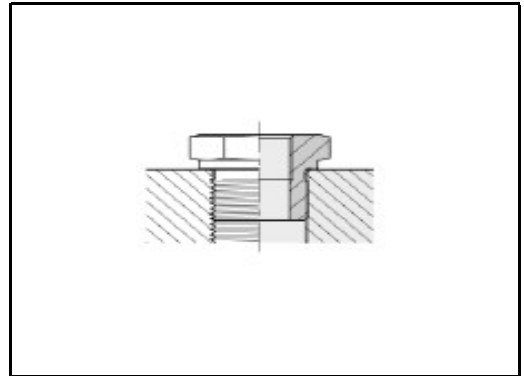
Con cono de obturación y junta tórica
Material de junta: FKM estándar



Referencia	Serie diám. ext. tubo	Rosca
1142002058	L 6	G 1/4
1142052058	L 8	G 1/4
1142102058	L 10	G 1/4
1142152058	L 12	G 1/4
1142502058	S 6	G 1/2
1142552058	S 8	G 1/2
1142602058	S 10	G 1/2
1142652058	S 12	G 1/2

Reducciones roscadas

Rosca macho: rosca BSPP, cilíndrica
Rosca interior: rosca BSPP, cilíndrica

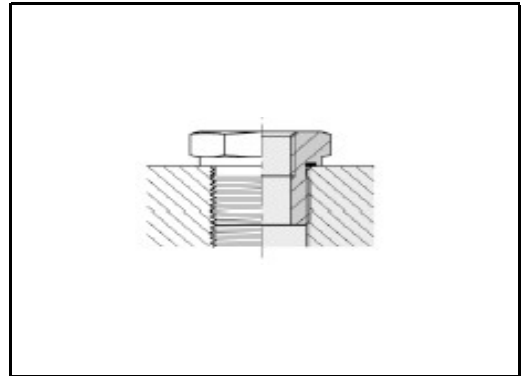


Referencia	Rosca exterior	Rosca interior
0149012000	G 1/8	G 1/4
0149002000	G 1/8	G 3/8
0149052000	G 1/4	G 1/8
0149042000	G 1/4	G 3/8
0149032000	G 1/4	G 1/2
0149022000	G 1/4	G 3/4
0149092000	G 3/8	G 1/8
0149082000	G 3/8	G 1/4
0149072000	G 3/8	G 1/2
0149062000	G 3/8	G 3/4
0149152000	G 1/2	G 1/8
0149142000	G 1/2	G 1/4
0149132000	G 1/2	G 3/8
0149122000	G 1/2	G 3/4
0149112000	G 1/2	G 1
0149102000	G 1/2	G 1 1/4
0149212000	G 3/4	G 1/4
0149202000	G 3/4	G 3/8
0149192000	G 3/4	G 1/2
0149182000	G 3/4	G 1
0149172000	G 3/4	G 1 1/4
0149162000	G 3/4	G 1 1/2
0149272000	G 1	G 1/4
0149262000	G 1	G 3/8
0149252000	G 1	G 1/2
0149242000	G 1	G 3/4
0149232000	G 1	G 1 1/4
0149222000	G 1	G 1 1/2
0149312000	G 1 1/4	G 1/2
0149302000	G 1 1/4	G 3/4
0149292000	G 1 1/4	G 1
0149282000	G 1 1/4	G 1 1/2
0149352000	G 1 1/2	G 1/2
0149342000	G 1 1/2	G 3/4
0149332000	G 1 1/2	G 1
0149322000	G 1 1/2	G 1 1/4

Reducciones roscadas

Rosca macho: rosca BSPP, cilíndrica
Rosca interior: rosca BSPP, cilíndrica

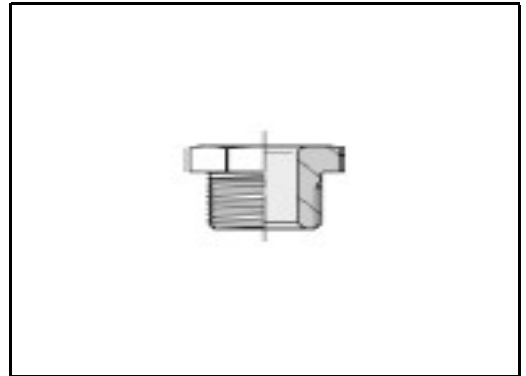
Tipo de junta: anillo junta de perfil PEFLEX
Material de junta: NBR estándar



Referencia	Rosca exterior	Rosca interior
1149012000	G 1/8	G 1/4
1149002000	G 1/8	G 3/8
1149052000	G 1/4	G 1/8
1149042000	G 1/4	G 3/8
1149032000	G 1/4	G 1/2
1149022000	G 1/4	G 3/4
1149092000	G 3/8	G 1/8
1149082000	G 3/8	G 1/4
1149072000	G 3/8	G 1/2
1149062000	G 3/8	G 3/4
1149152000	G 1/2	G 1/8
1149142000	G 1/2	G 1/4
1149132000	G 1/2	G 3/8
1149122000	G 1/2	G 3/4
1149112000	G 1/2	G 1
1149102000	G 1/2	G 1 1/4
1149212000	G 3/4	G 1/4
1149202000	G 3/4	G 3/8
1149192000	G 3/4	G 1/2
1149182000	G 3/4	G 1
1149172000	G 3/4	G 1 1/4
1149162000	G 3/4	G 1 1/2
1149272000	G 1	G 1/4
1149262000	G 1	G 3/8
1149252000	G 1	G 1/2
1149242000	G 1	G 3/4
1149232000	G 1	G 1 1/4
1149222000	G 1	G 1 1/2
1149312000	G 1 1/4	G 1/2
1149302000	G 1 1/4	G 3/4
1149292000	G 1 1/4	G 1
1149282000	G 1 1/4	G 1 1/2
1149352000	G 1 1/2	G 1/2
1149342000	G 1 1/2	G 3/4
1149332000	G 1 1/2	G 1
1149322000	G 1 1/2	G 1 1/4

Racores interiores

Rosca macho: rosca fina métrica, cilíndrica

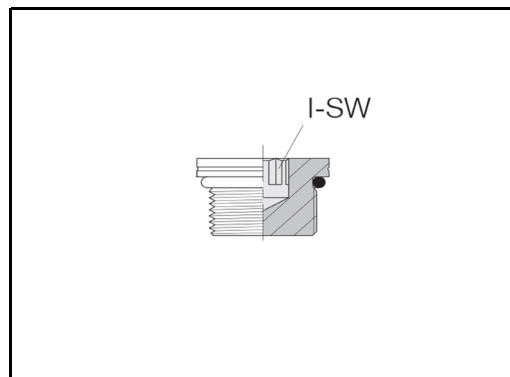


Referencia	Serie diám. ext. tubo	Rosca
0001002000	LL 4	M 8x1
0001102000	LL 6	M 10x1
0001152000	LL 8	M 12x1
0002002000	L 6	M 12x1,5
0002052000	L 8	M 14x1,5
0002102000	L 10	M 16x1,5
0002152000	L 12	M 18x1,5

Tapones roscados

Rosca macho: rosca fina métrica, cilíndrica ISO 6149-2/3

Obtención por junta tórica
Material de junta: NBR estándar



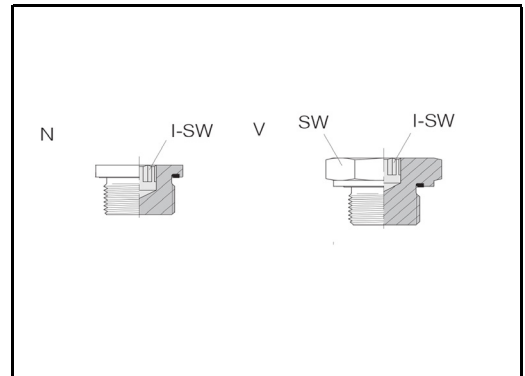
Referencia	I-SW	Rosca
0190012100	5	M 10x1
0190022100	6	M 12x1,5
0190032100	6	M 14x1,5
0190042100	8	M 16x1,5
0190052100	8	M 18x1,5
0190072100	10	M 22x1,5
0190202100	12	M 27x2
0190182100	17	M 33x2
0190132100	17	M 42x2
0190142100	17	M 48x2

Tapones roscados

Rosca macho: rosca fina métrica, cilíndrica

Tipo de junta: anillo junta de perfil PEFLEX

Material de junta: NBR estándar



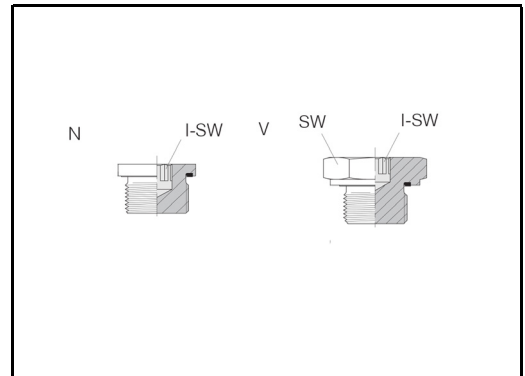
Referencia	Forma	I-SW	SW	Rosca
0189202100	N	5		M 10x1
0189212100	N	6		M 12x1,5
0189222100	N	6		M 14x1,5
0189232100	N	8		M 16x1,5
0189242100	N	8		M 18x1,5
0189252100	N	10		M 20x1,5
0189262100	N	10		M 22x1,5
0189272100	N	12		M 24x1,5
0189282100	N	12		M 26x1,5
0189292100	N	12		M 27x2
0189302100	N	17		M 33x2
1189302100	V	17	46	M 33x2
0189312100	N	22		M 42x2
1189312100	V	22	60	M 42x2
0189322100	N	24		M 48x2
1189322100	V	24	65	M 48x2

Tapones roscados

Rosca macho: rosca BSPP, cilíndrica

Tipo de junta: anillo junta de perfil PEFLEX

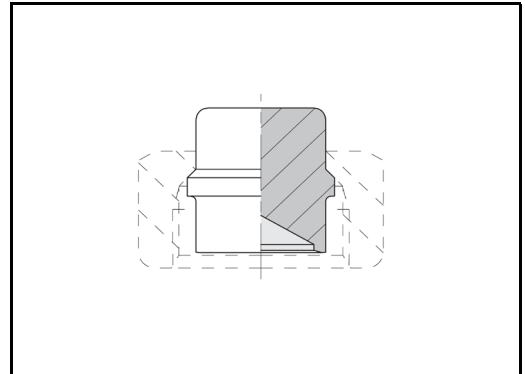
Material de junta: NBR estándar



Referencia	Forma	I-SW	SW	Rosca
0189332100	N	5		G 1/8
0189342100	N	6		G 1/4
0189352100	N	8		G 3/8
0189362100	N	10		G 1/2
0189372100	N	12		G 3/4
0189382100	N	17		G 1
1189382100	V	17	46	G 1
0189392100	N	22		G 1 1/4
1189392100	V	22	60	G 1 1/4
0189402100	N	24		G 1 1/2
1189402100	V	24	65	G 1 1/2

Tapones de cierre

Con arista de obturación
para el cierre ciego de racores de tubos

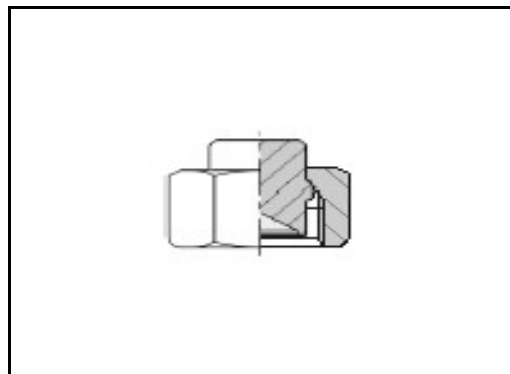


Referencia	Serie	diám.	ext. tubo
0793652000	L/S	6	
0793662000	L/S	8	
0793672000	L/S	10	
0793682000	L/S	12	
0793692000	L	15	
0793702000	L	18	
0793712000	L	22	
0793722000	L	28	
0793732000	L	35	
0793742000	L	42	
0793792000	S	14	
0793802000	S	16	
0793812000	S	20	
0793822000	S	25	
0793832000	S	30	
0793842000	S	38	

Tapones de cierre

Con arista de obturación
para el cierre ciego de racores de tubos

Unión completa con sistema de unión para tubos

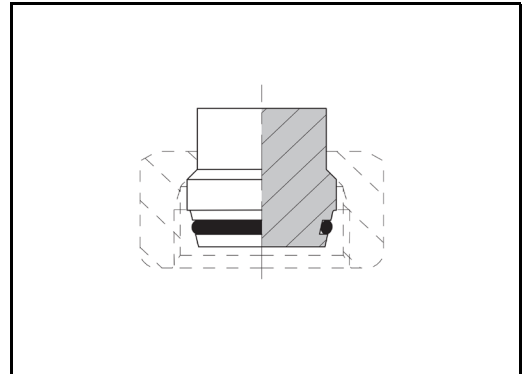


Referencia	Serie	diám.	ext. tubo
0193042000	L	6	
0193052000	L	8	
0193062000	L	10	
0193072000	L	12	
0193082000	L	15	
0193092000	L	18	
0193102000	L	22	
0193112000	L	28	
0193122000	L	35	
0193132000	L	42	
0193142000	S	6	
0193152000	S	8	
0193162000	S	10	
0193172000	S	12	
0193182000	S	14	
0193192000	S	16	
0193202000	S	20	
0193212000	S	25	
0193222000	S	30	
0193232000	S	38	

Tapones de cierre

Con cono de obturación y junta tórica
Material de junta: FKM estándar

para el cierre ciego de racores de tubos

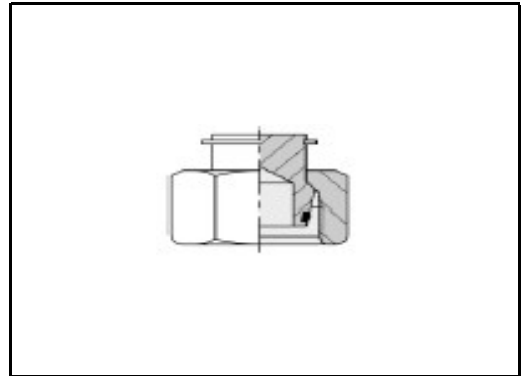


Referencia	Serie	diám.
	ext. tubo	
1793142058	L/S	6
1793152058	L/S	8
1793162058	L/S	10
1793172058	L/S	12
1793082058	L	15
1793092058	L	18
1793102058	L	22
1793112058	L	28
1793122058	L	35
1793132058	L	42
1793182058	S	14
1793192058	S	16
1793202058	S	20
1793212058	S	25
1793222058	S	30
1793232058	S	38

Tapones de cierre

Con cono de obturación y junta tórica
Material de junta: FKM estándar

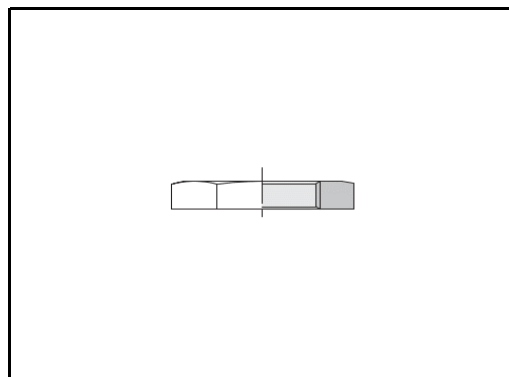
para el cierre ciego de racores de tubos



Referencia	Serie diám. ext. tubo	Rosca
1193042058	L 6	M 12x1,5
1193052058	L 8	M 14x1,5
1193062058	L 10	M 16x1,5
1193072058	L 12	M 18x1,5
1193082058	L 15	M 22x1,5
1193092058	L 18	M 26x1,5
1193102058	L 22	M 30x2
1193112058	L 28	M 36x2
1193122058	L 35	M 45x2
1193132058	L 42	M 52x2
1193142058	S 6	M 14x1,5
1193152058	S 8	M 16x1,5
1193162058	S 10	M 18x1,5
1193172058	S 12	M 20x1,5
1193182058	S 14	M 22x1,5
1193192058	S 16	M 24x1,5
1193202058	S 20	M 30x2
1193212058	S 25	M 36x2
1193222058	S 30	M 42x2
1193232058	S 38	M 52x2

Tuercas hexagonales

Para racores pasamuros

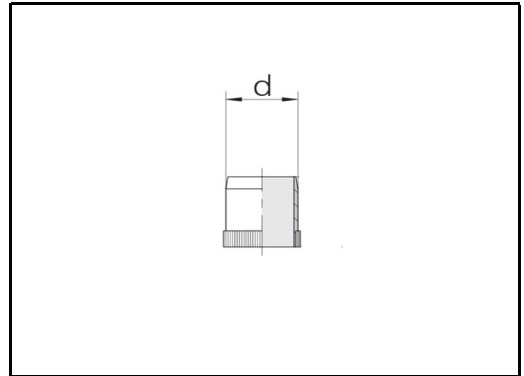


Referencia	Serie diám. ext. tubo	Serie diám. ext. tubo	Rosca
0081002100	L 6		M 12x1,5
0081022100	L 8	S 6	M 14x1,5
0081042100	L 10	S 8	M 16x1,5
0081062100	L 12	S 10	M 18x1,5
0081082100		S 12	M 20x1,5
0081102100	L 15	S 14	M 22x1,5
0081122100		S 16	M 24x1,5
0081142100	L 18		M 26x1,5
0081162100	L 22	S 20	M 30x2
0081182100	L 28	S 25	M 36x2
0081202100		S 30	M 42x2
0081222100	L 35		M 45x2
0081262100	L 42	S 38	M 52x2

Casquillo de refuerzo

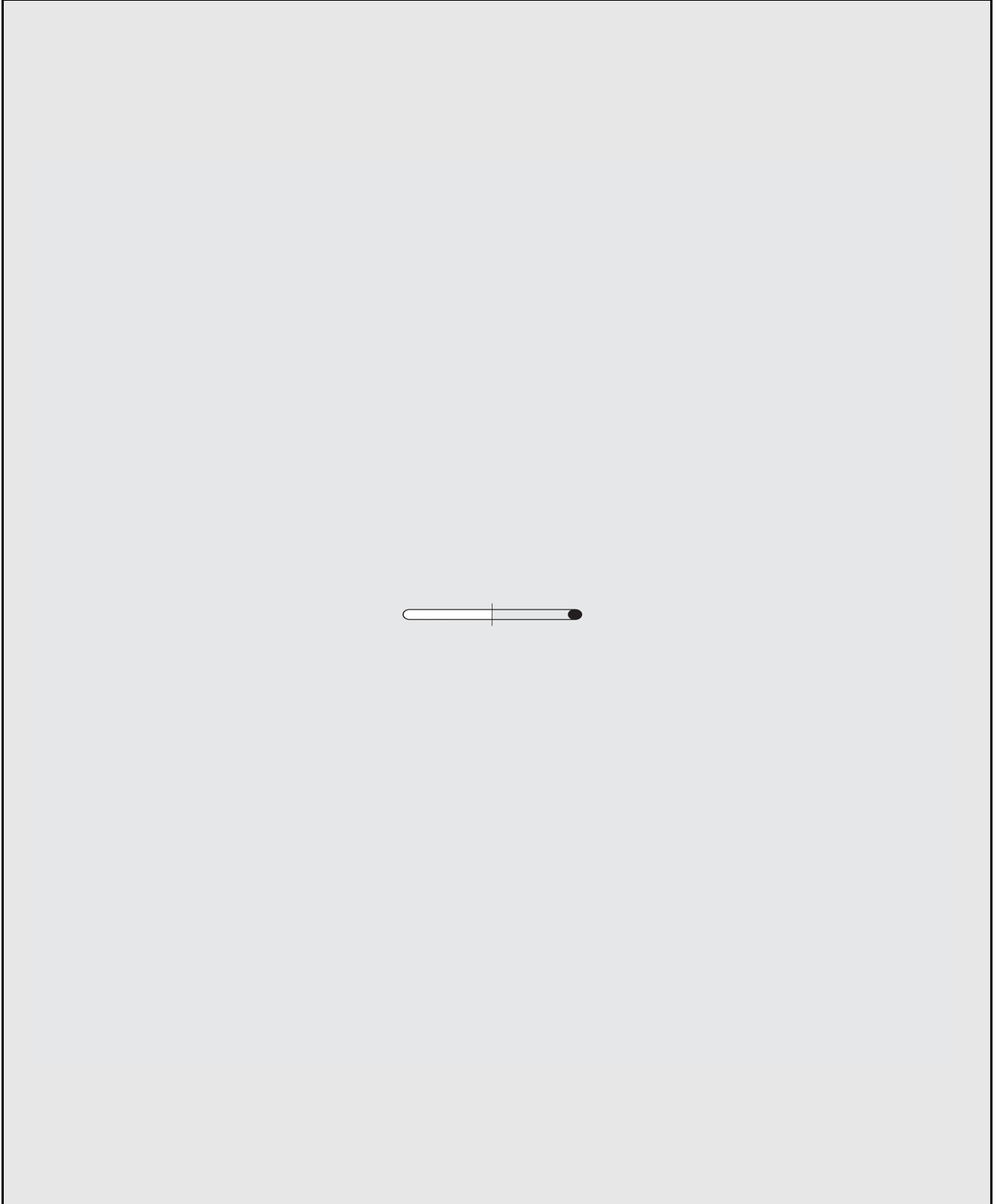
Para tubos de acero de paredes finas

Material: latón



Referencia	Diám. ext. tubo x grosor pared	d
0020005000	6x1	4
0020025000	6x0,75	4,5
0020045000	6x0,5	5
0020085000	8x1	6
0020125000	8x0,75	6,5
0020145000	10x1,5	7
0020165000	10x1	8
0020185000	10x0,75	8,5
0020245000	12x1,5	9
0020285000	12x1	10
0020305000	12x0,75	10,5
0020345000	15x1,5	12
0020365000	15x1 16x1,5	13
0020375000	16x1	14
0020385000	18x1,5	15
0020405000	18x1	16
0020425000	20x1 22x2	18
0020445000	22x1,5	19
0020465000	22x1	20
0020485000	25x1,5	22
0020505000	25x1	23
0020525000	28x2	24
0020545000	28x1,5 30x2,5	25
0020565000	28x1 30x2	26
0020585000	35x2	31
0020605000	35x1,5 38x3	32
0020645000	42x2	38

Anillos de obturación



Anillos de obturación
(anillos con arista de obturación para
racores orientables y de manómetro)

- Anillo con arista de obturación para racores orientables con rosca exterior (DS)
- Anillo con arista de obturación para racores de manómetro con rosca interior (DM)

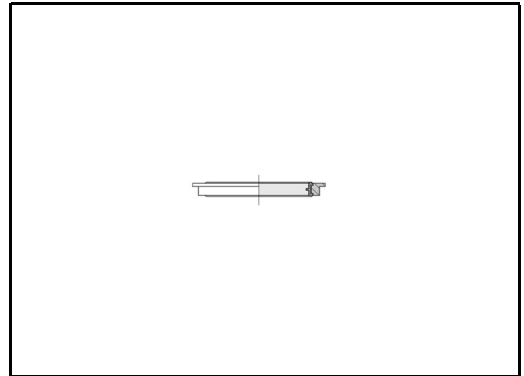


Referencia	Forma	Rosca
0080692100	DS	M 8x1
0080702100	DS	M 10x1
0080712100	DS	M 12x1,5
0080722100	DS	M 14x1,5
0080732100	DS	M 16x1,5
0080742100	DS	M 18x1,5
0080752100	DS	M 20x1,5
0080142100	DS	M 22x1,5
0080762000	DS	M 24x1,5
0080772100	DS	M 26x1,5
0080782100	DS	M 27x2
0080792100	DS	M 33x2
0080802100	DS	M 42x2
0080812100	DS	M 48x2
0080822100	DS	G 1/8
0080562100	DM	G 1/4
0080832100	DS	G 1/4
0080842100	DS	G 3/8
0080582100	DM	G 1/2
0080852100	DS	G 1/2
0080862100	DS	G 3/4
0080872100	DS	G 1
0080882100	DS	G 1 1/4
0080892100	DS	G 1 1/2

Anillos de obturación para racores orientables

Anillo de junta blanda para racores orientables excéntricos con rosca exterior

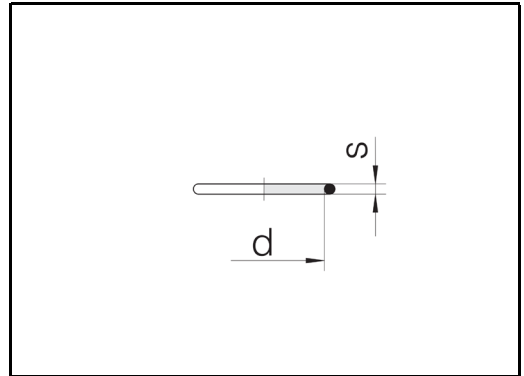
Material de junta: NBR estándar



Referencia	Rosca
0090509900	M 10x1
0090519900	M 12x1,5
0090529900	M 14x1,5
0090539900	M 16x1,5
0090549900	M 18x1,5
0090569900	M 22x1,5
0090579900	M 26x1,5
0090589900	M 27x2
0090599900	M 33x2
0090609900	M 42x2
0090619900	M 48x2
0090509900	G 1/8
0090529900	G 1/4
0090539900	G 3/8
0090569900	G 1/2
0090589900	G 3/4
0090599900	G 1
0090609900	G 1 1/4
0090619900	G 1 1/2

Anillos de obturación para racores con brida

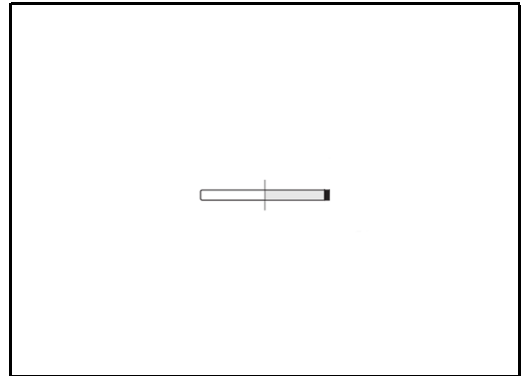
El material estándar de los anillos tóricos es NBR



Referencia	Serie	diám. ext. tubo	Tamaño brida	d x s
906719	L	18	3/4"	24,99 x 3,53
906719	L	22	3/4"	24,99 x 3,53
906729	L	28	1"	32,92 x 3,53
906549	L	42	1" 1/2	47,22 x 3,53
906749	S	16	1/2"	18,64 x 3,53
906719	S	16	3/4"	24,99 x 3,53
906719	S	20	3/4"	24,99 x 3,53
906719	S	25	3/4"	24,99 x 3,53
906729	S	30	1"	32,92 x 3,53
906549	S	38	1" 1/2	47,22 x 3,53

Anillos de obturación para racores para
tubos VOSSForm^{SQR}

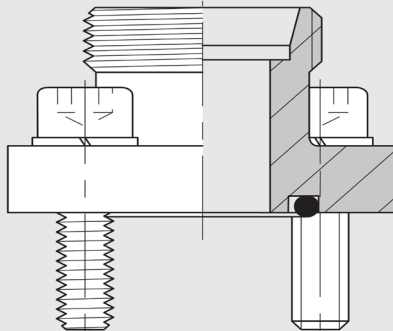
Material de junta: FKM estándar



Referencia	Serie diám. ext. tubo
0912309790	L/S 6
0912319790	L/S 8
0912329790	L/S 10
0912339790	L/S 12
0912349790	L 15
0912359790	L 18
0912369790	L 22
0912379790	L 28
0912389790	L 35
0912399790	L 42
0912409790	S 14
0912419790	S 16
0912429790	S 20
0912439790	S 25
0912449790	S 30
0912459790	S 38

VOSS

Racores con unión por brida cuadrada y anillo cortante

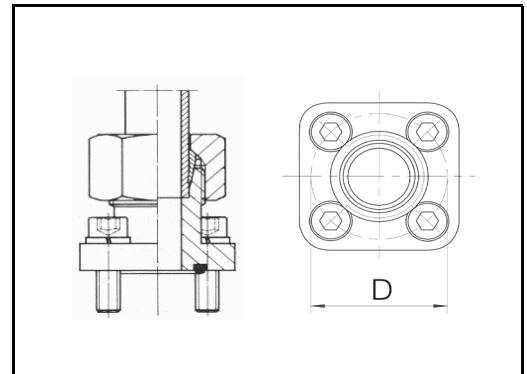


Racores con bridas rectos

Con unión por brida cuadrada y anillo cortante

Tipo de junta: tórica

Material de junta: NBR estándar



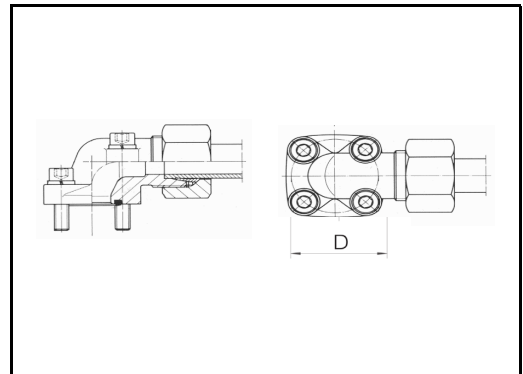
Referencia	Serie diám. ext. tubo		Diámetro taladro D	4 tornillos cilíndricos	Junta tórica
0195362007	L	10	35	M 6 x 22	20 x 2,5
0195372007	L	12	35	M 6 x 22	20 x 2,5
0195392007	L	15	40	M 6 x 22	26 x 2,5
0195382007	L	15	35	M 6 x 22	20 x 2,5
0195402007	L	18	40	M 6 x 22	26 x 2,5
0195412007	L	22	40	M 6 x 22	26 x 2,5
0195142007	L	28	40	M 6 x 22	26 x 2,5
0195902007	L	28	55	M 8 x 25	32 x 2,5
0195102007	S	16	35	M 6 x 22	20 x 2,5

Racores con bridas acodados

Con unión por brida cuadrada y anillo cortante

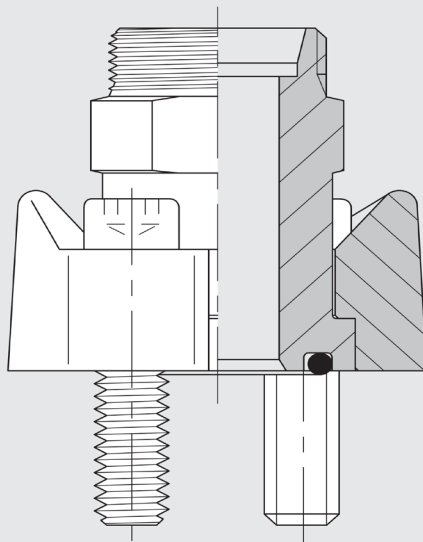
Tipo de junta: tórica

Material de junta: NBR estándar



Referencia	Serie diám. ext. tubo		Diámetro taladro D	4 tornillos cilíndricos	Junta tórica
0195422007	L	10	35	2 x M 6 x 22 2 x M 6 x 35	20 x 2,5
0195622007	L	12	35	2 x M 6 x 22 2 x M 6 x 35	20 x 2,5
0195642007	L	15	40	4 x M 6 x 22	26 x 2,5
0195632007	L	15	35	2 x M 6 x 22 2 x M 6 x 40	20 x 2,5
0195432007	L	18	40	4 x M 6 x 22	26 x 2,5
0195452007	L	18	35	2 x M 6 x 22 2 x M 6 x 40	20 x 2,5
0195442007	L	22	40	4 x M 6 x 22	26 x 2,5
0195152007	L	28	40	2 x M 6 x 22 2 x M 6 x 50	26 x 2,5
0195272007	L	35	40	2 x M 6 x 22 2 x M 6 x 60	26 x 2,5
0195172007	L	35	55	2 x M 8 x 25 2 x M 8 x 60	32 x 2,5
0195882007	S	12	35	2 x M 6 x 22 2 x M 6 x 35	20 x 2,5
0195252007	S	16	35	2 x M 6 x 22 2 x M 6 x 40	20 x 2,5
0195132007	S	20	40	2 x M 6 x 22 2 x M 6 x 45	26 x 2,5
0195182007	S	20	55	2 x M 8 x 25 2 x M 8 x 50	32 x 2,5
0195112007	S	20	35	2 x M 6 x 22 2 x M 6 x 45	20 x 2,5
0195892007	S	25	55	2 x M 8 x 25 2 x M 8 x 55	32 x 2,5
0195242007	S	30	55	2 x M 8 x 25 2 x M 8 x 50	32 x 2,5

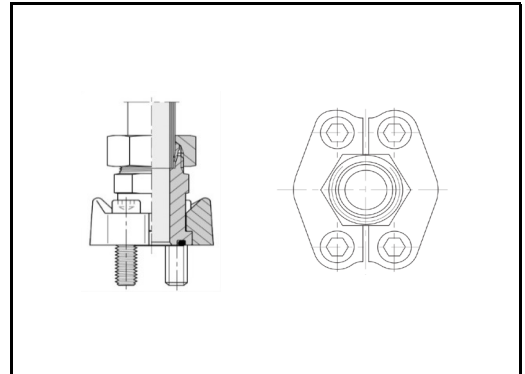
Racores con unión por anillo cortante y brida partida SAE



Racores con brida rectos

Con unión por anillo cortante y brida partida SAE serie estándar (3000 psi)

Tipo de junta: tórica
Material de junta: NBR estándar

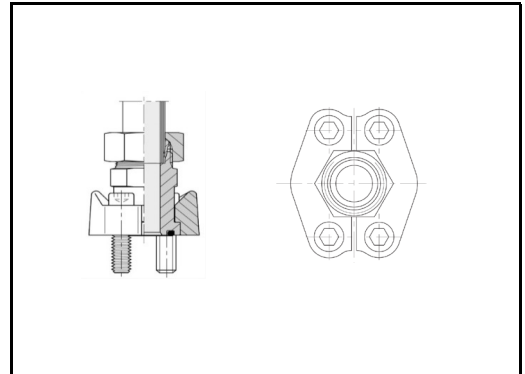


Referencia	Serie diám. ext. tubo	Tamaño brida	4 tornillos cilíndricos	Junta tórica
0305002007	L 18	3/4 "	M 10 x 30	25 x 3,53
0305012007	L 22	3/4 "	M 10 x 30	25 x 3,53
0305022007	L 28	1 "	M 10 x 30	32,92 x 3,53
0305032007	L 35	1 1/4 "	M 12 x 35	37,7 x 3,53
0305042007	L 42	1 1/2 "	M 12 x 35	47,22 x 3,53
0305052007	S 20	3/4 "	M 10 x 30	25 x 3,53
0305062007	S 25	3/4 "	M 10 x 30	25 x 3,53
0305072007	S 25	1 1/4 "	M 12 x 35	37,7 x 3,53
0305082007	S 30	1 "	M 10 x 30	32,92 x 3,53
0305092007	S 30	1 1/4 "	M 12 x 35	37,7 x 3,53
0305102007	S 38	1 1/4 "	M 12 x 35	37,7 x 3,53
0305112007	S 38	1 1/2 "	M 12 x 35	47,22 x 3,53

Racores con brida rectos

Con unión por anillo cortante y brida partida SAE serie para alta presión (6000 psi)

Tipo de junta: tórica
Material de junta: NBR estándar

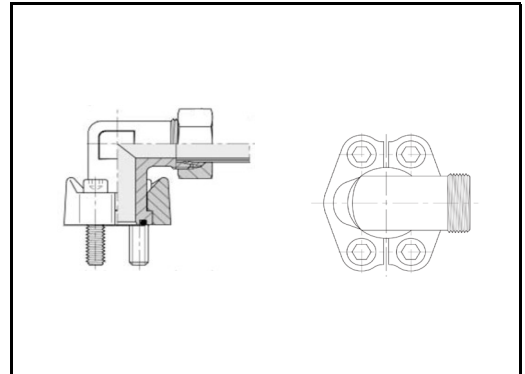


Referencia	Serie diám. ext. tubo	Tamaño brida	4 tornillos cilíndricos	Junta tórica
0305242007	S 16	3/4"	M 10 x 35	25 x 3,53
0305252007	S 20	3/4"	M 10 x 35	25 x 3,53
0305262007	S 25	3/4"	M 10 x 35	25 x 3,53
0305272007	S 25	1"	M 12 x 45	32,92 x 3,53
0305282007	S 30	1"	M 12 x 45	32,92 x 3,53
0305302007	S 30	1 1/4"	M 14 x 50	37,7 x 3,53
0305322007	S 38	1 1/4"	M 14 x 50	37,7 x 3,53
0305342007	S 38	1 1/2"	M 16 x 55	47,22 x 3,53

Racores con brida acodados

Con unión por anillo cortante y brida partida SAE serie estándar (3000 psi)

Tipo de junta: tórica
Material de junta: NBR estándar

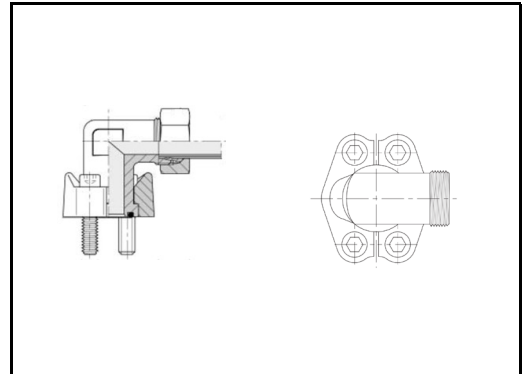


Referencia	Serie	diám.	Tamaño	4 tornillos	Junta tórica
	ext. tubo		brida	cilíndricos	
0305122007	L	18	3/4 "	M 10 x 30	25 x 3,53
0305132007	L	22	3/4 "	M 10 x 30	25 x 3,53
0305142007	L	28	1 "	M 10 x 30	32,92 x 3,53
0305152007	L	35	1 1/4 "	M 12 x 35	37,7 x 3,53
0305162007	L	42	1 1/2 "	M 12 x 35	47,22 x 3,53
0305172007	S	20	3/4 "	M 10 x 30	25 x 3,53
0305182007	S	25	3/4 "	M 10 x 30	25 x 3,53
0305192007	S	25	1 1/4 "	M 12 x 35	37,7 x 3,53
0305202007	S	30	1 "	M 10 x 30	32,92 x 3,53
0305212007	S	30	1 1/4 "	M 12 x 35	37,7 x 3,53
0305222007	S	38	1 1/4 "	M 12 x 35	37,7 x 3,53
0305232007	S	38	1 1/2 "	M 12 x 35	47,22 x 3,53

Racores con brida acodados

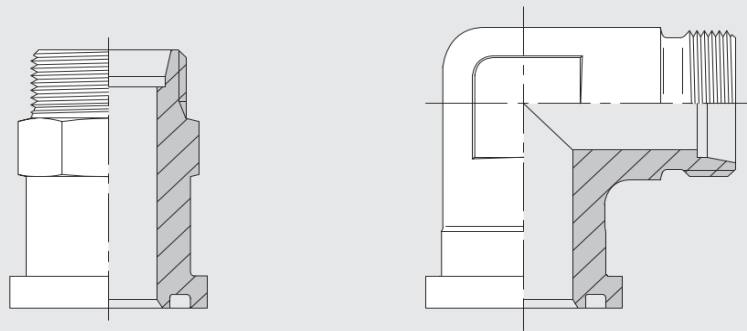
Con unión por anillo cortante y brida partida SAE serie para alta presión (6000 psi)

Tipo de junta: tórica
Material de junta: NBR estándar



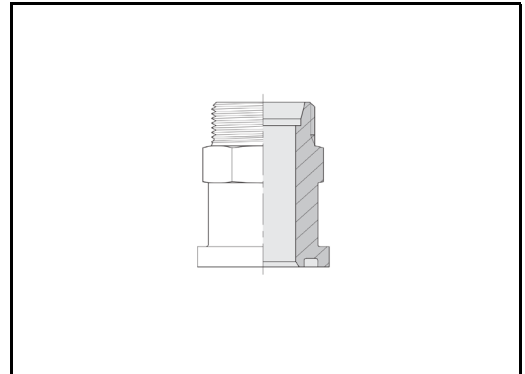
Referencia	Serie diám. ext. tubo	Tamaño brida	4 tornillos cilíndricos	Junta tórica
0305352007	S 16	1/2"	M 8 x 30	18,66 x 3,53
0305362007	S 16	3/4"	M 10 x 35	25 x 3,53
0305372007	S 20	3/4"	M 10 x 35	25 x 3,53
0305382007	S 25	3/4"	M 10 x 35	25 x 3,53
0305392007	S 25	1"	M 12 x 45	32,92 x 3,53
0305402007	S 30	1"	M 12 x 45	32,92 x 3,53
0305422007	S 30	1 1/4"	M 14 x 50	37,7 x 3,53
0305442007	S 38	1 1/4"	M 14 x 50	37,7 x 3,53
0305462007	S 38	1 1/2"	M 16 x 55	47,22 x 3,53

Racores con unión por anillo cortante



Adaptador de brida recto

Con unión por anillo cortante para brida partida SAE serie estándar (3000 psi)

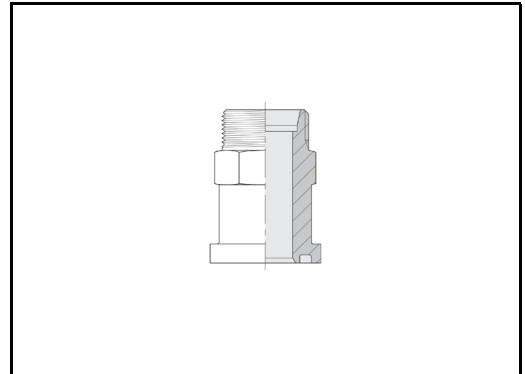


Referencia	Serie	diám.	Tamaño
	ext. tubo		brida
0396002000	L	18	3/4"
0396012000	L	22	3/4"
0396022000	L	28	1"
0396032000	L	35	1 1/4"
0396042000	L	42	1 1/2"
0396052000	S	20	3/4"
0396062000	S	25	3/4"
0396072000	S	25	1 1/4"
0396082000	S	30	1"
0396092000	S	30	1 1/4"
0396102000	S	38	1 1/4"
0396112000	S	38	1 1/2"

Ver juntas tóricas en la página 150

Adaptador de brida recto

Con unión por anillo cortante para brida partida SAE serie para alta presión (6000 psi)

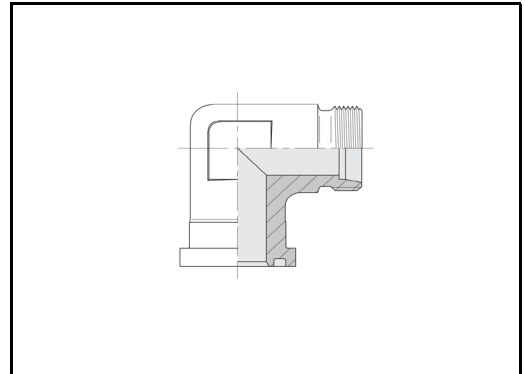


Referencia	Serie diám. ext. tubo	Tamaño brida
0396242000	S 16	3/4"
0396252000	S 20	3/4"
0396262000	S 25	3/4"
0396272000	S 25	1"
0396282000	S 30	1"
0396302000	S 30	1 1/4"
0396322000	S 38	1 1/4"
0396342000	S 38	1 1/2"

Ver juntas tóricas
en la página 150

Adaptador de brida acodado

Con unión por anillo cortante para brida partida SAE serie estándar (3000 psi)

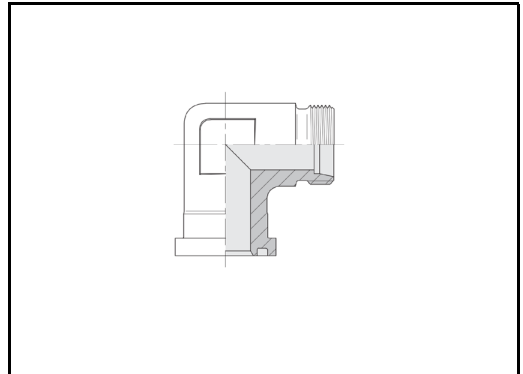


Referencia	Serie	diám.	Tamaño
	ext. tubo		brida
0396122000	L	18	3/4"
0396132000	L	22	3/4"
0396142000	L	28	1"
0396152000	L	35	1 1/4"
0396162000	L	42	1 1/2"
0396172000	S	20	3/4"
0396182000	S	25	3/4"
0396192000	S	25	1 1/4"
0396202000	S	30	1"
0396212000	S	30	1 1/4"
0396222000	S	38	1 1/4"
0396232000	S	38	1 1/2"

Ver juntas tóricas
en la página 150

Adaptador de brida acodado

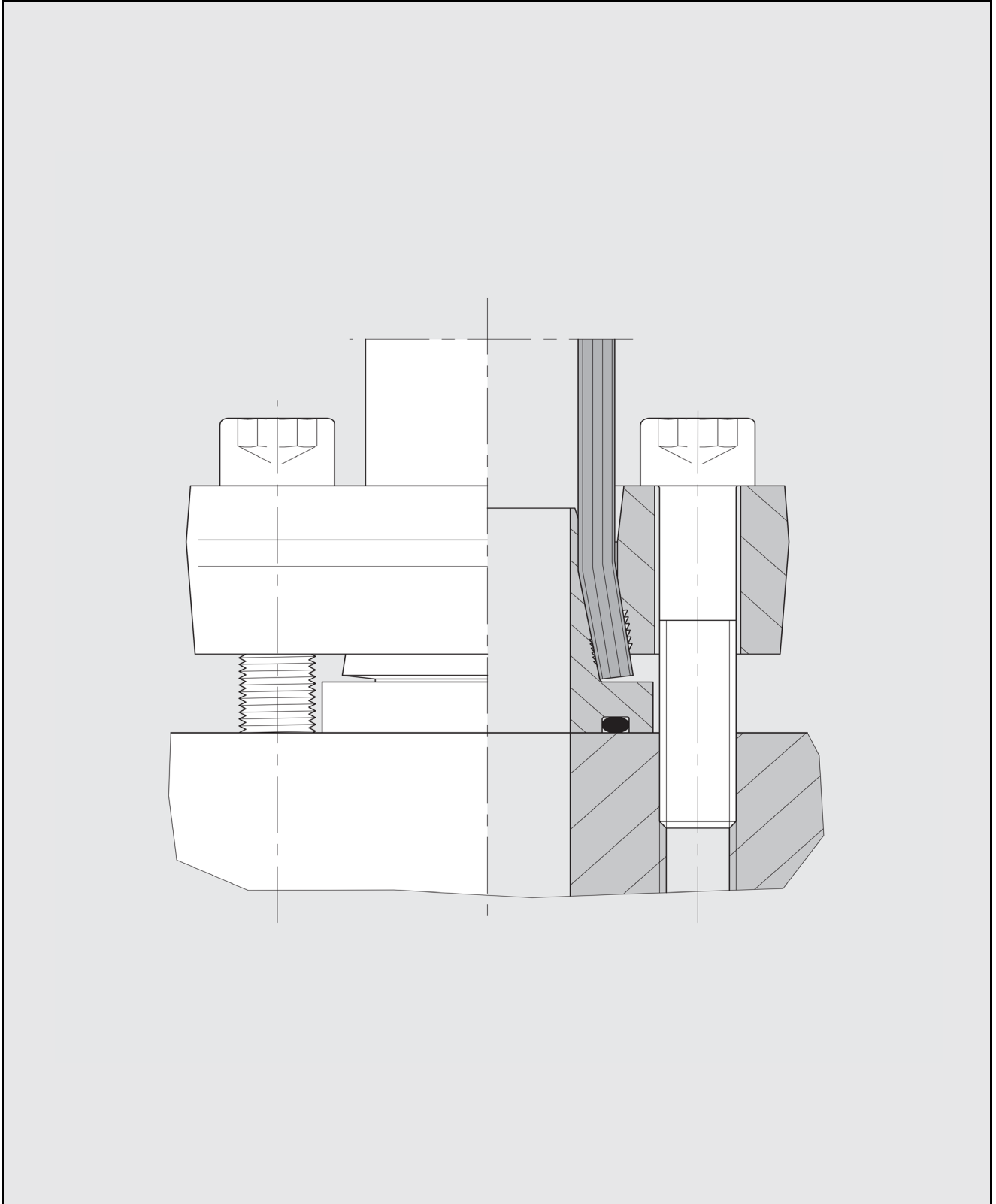
Con unión por anillo cortante para brida partida SAE serie para alta presión (6000 psi)



Referencia	Serie diám. ext. tubo	Tamaño brida
0396362000	S 16	3/4"
0396372000	S 20	3/4"
0396382000	S 25	3/4"
0396392000	S 25	1"
0396402000	S 30	1"
0396422000	S 30	1 1/4"
0396442000	S 38	1 1/4"
0396462000	S 38	1 1/2"

Ver juntas tóricas
en la página 150

Brida abocardada ZAKO con unión por brida SAE

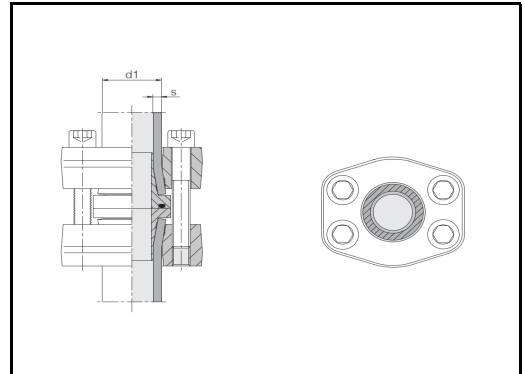


Uniones con brida para tubos sistema ZAKO

Serie estándar (3000 psi)

Tipo de junta: tórica
Material de junta: NBR estándar

Presión de servicio admisible (PB) 250 bares



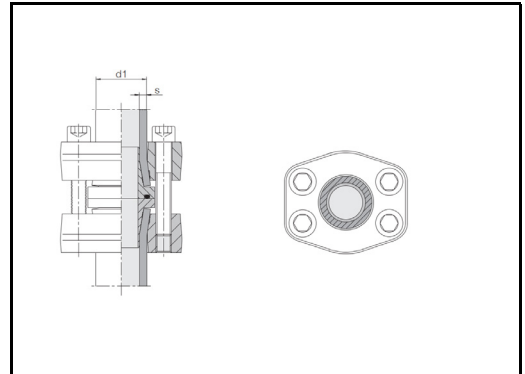
Referencia	Tubo d1 x s	Tamaño brida	4 tornillos cilíndricos
0514001900	16 x 2	1/2"	M 8 x 55
0514011900	16 x 2,5	1/2"	M 8 x 55
0514801900	16 x 3	1/2"	M 8 x 55
0514021900	20 x 2,5	3/4"	M 10 x 55
0514031900	20 x 3	3/4"	M 10 x 55
0514811900	20 x 3,5	3/4"	M 10 x 55
0514041900	25 x 3	3/4"	M 10 x 55
0514821900	25 x 4	3/4"	M 10 x 55
0514051900	30 x 4	1"	M 10 x 60
0514851900	30 x 5	1"	M 10 x 60
0514061900	38 x 4	1 1/4"	M 12 x 75
0514071900	38 x 5	1 1/4"	M 12 x 75
0514891900	38 x 6	1 1/4"	M 12 x 75
0514081900	50 x 2,5	1 1/2"	M 12 x 75
0514091900	50 x 5	1 1/2"	M 12 x 75
0514101900	50 x 6	1 1/2"	M 12 x 75
0514901900	50 x 8	1 1/2"	M 12 x 75
0514911900	50 x 9	1 1/2"	M 12 x 75
0514111900	65 x 3	2"	M 12 x 100
0514121900	65 x 4	2"	M 12 x 100
0514131900	65 x 5	2"	M 12 x 100
0514141900	80 x 3	3"	M 16 x 100

Uniones con brida para tubos sistema ZAKO

Serie de alta presión (6000 psi)

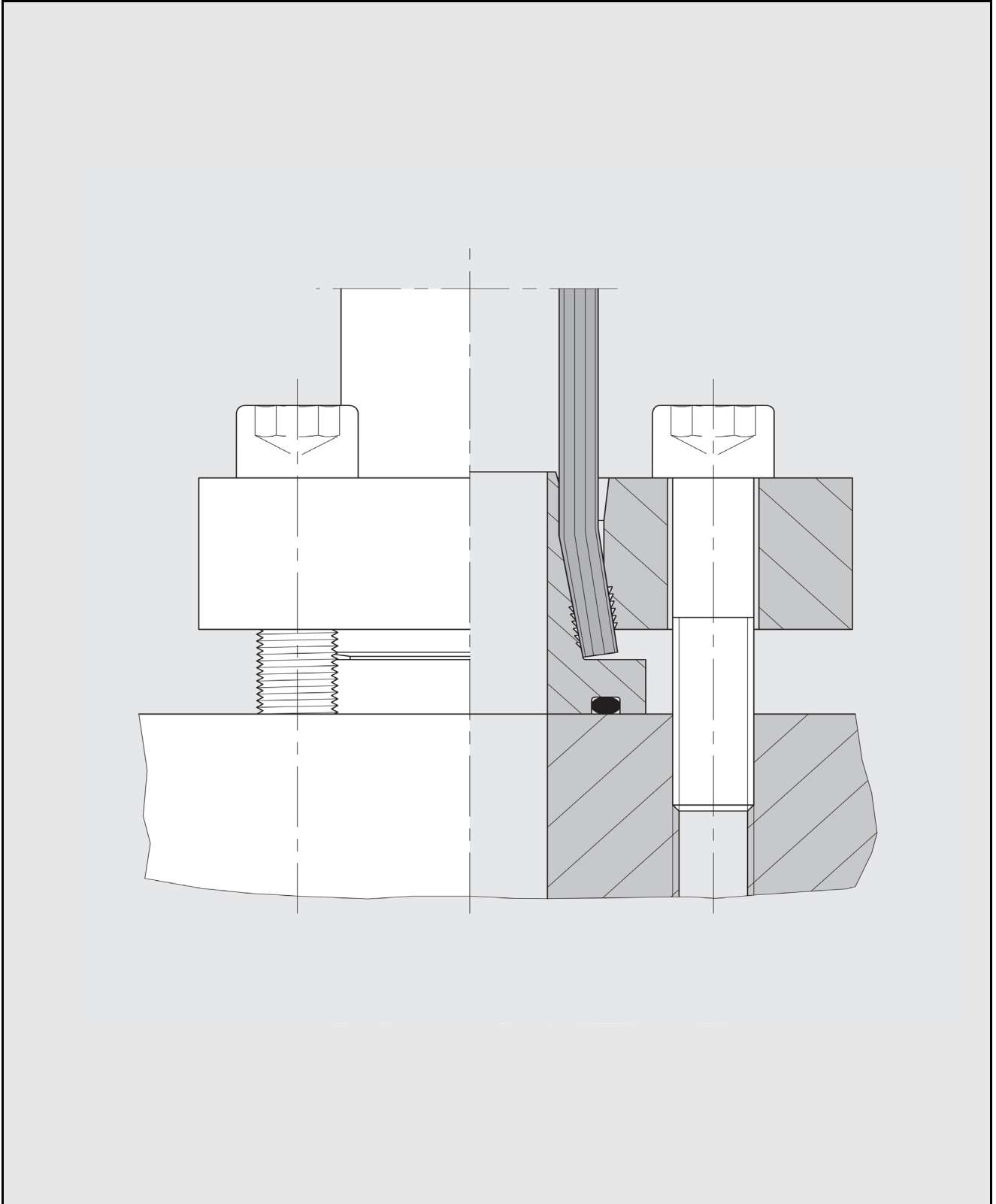
Tipo de junta: tórica
Material de junta: NBR estándar

Presión de servicio admisible (PB) 400 bares



Referencia	Tubo d1 x s	Tamaño brida	4 tornillos cilíndricos
0514501900	16 x 2	1/2"	M 8 x 50
0514301900	16 x 2,5	1/2"	M 8 x 50
0514311900	16 x 3	1/2"	M 8 x 50
0514511900	20 x 2,5	3/4"	M 10 x 50
0514321900	20 x 3	3/4"	M 10 x 50
0514331900	20 x 3,5	3/4"	M 10 x 50
0514341900	25 x 3	3/4"	M 10 x 50
0514351900	25 x 4	3/4"	M 10 x 50
0514361900	30 x 4	1"	M 12 x 50
0514371900	30 x 5	1"	M 12 x 50
0514531900	38 x 4	1 1/4"	M 14 x 60
0514381900	38 x 5	1 1/4"	M 14 x 60
0514391900	38 x 6	1 1/4"	M 14 x 60
0514541900	50 x 5	1 1/2"	M 16 x 75
0514401900	50 x 6	1 1/2"	M 16 x 75
0514411900	50 x 8	1 1/2"	M 16 x 75
0514551900	50 x 9	1 1/2"	M 16 x 75
0514421900	65 x 8	2"	M 20 x 110

Brida abocardada ZAKO con unión por brida cuadrada



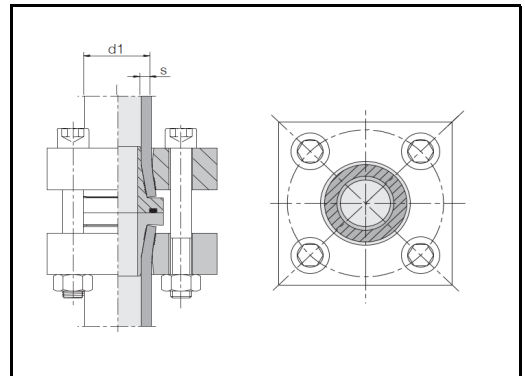
Uniones con brida para tubos sistema ZAKO

Serie de alta presión

Tipo de junta: tórica

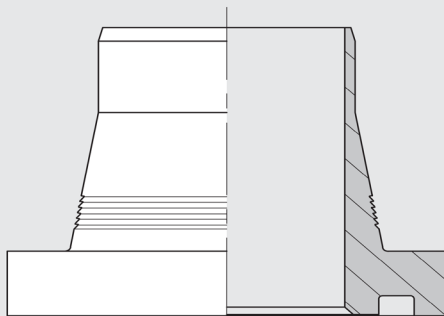
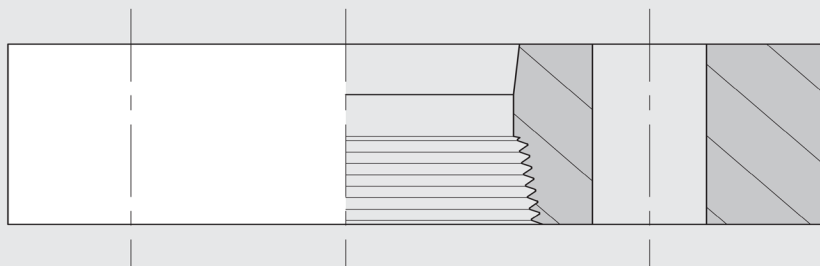
Material de junta: NBR estándar

Presión de servicio admisible (PB) 400 bares



Referencia	Tubo d1 x s	NW	4 tornillos cilíndricos
0515301900	16 x 2	12	M 8 x 65
0514601900	16 x 2,5	11	M 8 x 65
0514611900	16 x 3	10	M 8 x 65
0515311900	20 x 2,5	15	M 10 x 75
0514621900	20 x 3	14	M 10 x 75
0514631900	20 x 3,5	13	M 10 x 75
0514641900	25 x 3	19	M 10 x 75
0514651900	25 x 4	17	M 10 x 75
0514661900	30 x 4	22	M 12 x 90
0514671900	30 x 5	20	M 12 x 90
0515321900	38 x 4	30	M 12 x 90
0514681900	38 x 5	28	M 12 x 90
0514691900	38 x 6	26	M 12 x 90
0515101900	50 x 2,5	45	M 14 x 130
0515331900	50 x 2,5	45	M 16 x 130
0515381900	50 x 5	40	M 14 x 130
0515341900	50 x 5	40	M 16 x 130
0515391900	50 x 6	38	M 14 x 130
0514701900	50 x 6	38	M 16 x 130
0515111900	50 x 8	34	M 14 x 130
0514711900	50 x 8	34	M 16 x 130
0515401900	50 x 9	32	M 14 x 130
0515351900	50 x 9	32	M 16 x 130
0515121900	60 x 3	54	M 16 x 150
0515361900	60 x 5	50	M 16 x 150
0515131900	60 x 10	40	M 16 x 150
0514721900	65 x 8	49	M 20 x 140
0515411900	75 x 12,5	50	M 20 x 180
0515141900	80 x 3	74	M 24 x 180
0515371900	80 x 8	64	M 24 x 180
0514731900	80 x 10	60	M 24 x 180
0515421900	88 x 14	60	M 24 x 200
0514751900	101,6 x 16	70	M 24 x 200
0515651900	114,3 x 17,5	80	M 30 x 230
0514741900	120 x 20	80	M 30 x 230

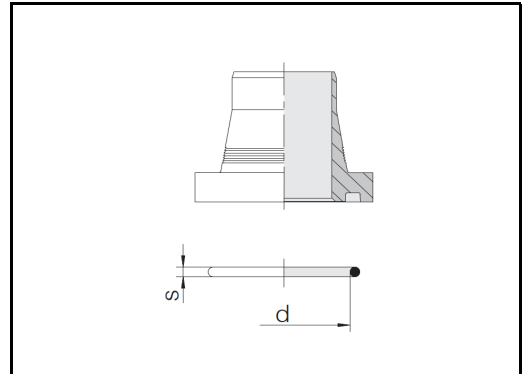
ZAKO, piezas



Collarín ZAKO con junta tórica

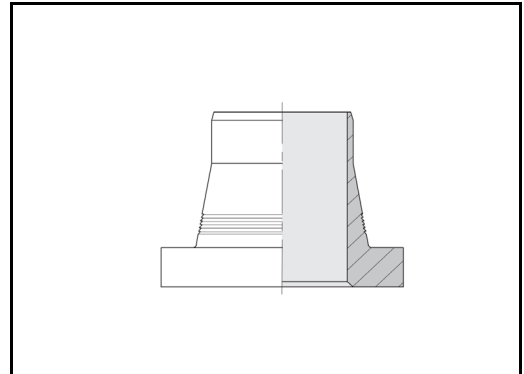
La junta tórica se suministra suelta

Material de junta: NBR estándar



Referencia	Tubo d x s	Tamaño brida (SAE 3000 psi)	Tamaño brida (SAE 6000 psi)	Tamaño brida NW (cuadrada)	Junta tórica d x s
0036009900	16 x 2	1/2"	1/2"	12	18,6 x 3,53
0036029900	16 x 2,5	1/2"	1/2"	11	18,6 x 3,53
0036049900	16 x 3	1/2"	1/2"	10	18,6 x 3,53
0036069900	20 x 2,5	3/4"	3/4"	15	25 x 3,5
0036089900	20 x 3	3/4"	3/4"	14	25 x 3,5
0036109900	20 x 3,5	3/4"	3/4"	13	25 x 3,5
0036129900	25 x 3	3/4", 1"	3/4"	19	25 x 3,5
0036149900	25 x 4	3/4", 1"	3/4"	17	25 x 3,5
0036169900	30 x 4	1", 1 1/4"	1"	22	32,9 x 3,5
0036189900	30 x 5	1", 1 1/4"	1"	20	32,9 x 3,5
0036229900	38 x 4	1 1/4"	1 1/4"	30	37,7 x 3,5
0036249900	38 x 5	1 1/4"	1 1/4"	28	37,7 x 3,5
0036209900	38 x 5	1"	1"		32,9 x 3,5
0036269900	38 x 6	1 1/4"	1 1/4"	26	37,7 x 3,5
0036609900	42 x 2	1 1/4"			37,7 x 3,5
0036289900	50 x 2,5	1 1/2", 2"		45	47,2 x 3,5
0036309900	50 x 5	1 1/2", 2"	1 1/2", 2"	40	47,2 x 3,5
0036329900	50 x 6	1 1/2", 2"	1 1/2", 2"	38	47,2 x 3,5
0036349900	50 x 8	1 1/2", 2"	1 1/2", 2"	34	47,2 x 3,5
0036369900	50 x 9	1 1/2", 2"	1 1/2", 2"	32	47,2 x 3,5
0036529900	60 x 3			54	56,7 x 3,5
0036589900	60 x 5			50	56,7 x 3,5
0036549900	60 x 10			40	56,7 x 3,5
0036389900	65 x 3	2"			60 x 3,5
0036409900	65 x 4	2"			60 x 3,5
0036429900	65 x 5	2"			56,7 x 3,5
0036449900	65 x 8		2"	49	56,7 x 3,5
0036629900	75 x 12,5			50	60 x 5
0036489900	80 x 3	3"		74	85,3 x 3,5
0036569900	80 x 8			64	75 x 5
0036509900	80 x 10			60	75 x 5
0036649900	88 x 14			60	75 x 5
0036869900	101,6 x 16			70	80 x 5
0036989900	114,3 x 17,5			80	95 x 5
0036849900	120 x 20			80	95 x 5

Collarín ZAKO



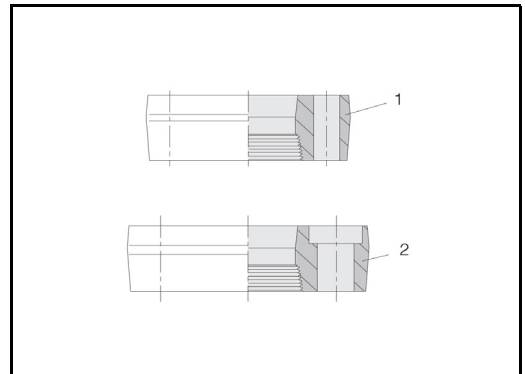
Referencia	Tubo d x s	Tamaño brida (SAE 3000 psi)	Tamaño brida (SAE 6000 psi)	Tamaño brida NW (cuadrada)
0036011900	16 x 2	1/2"	1/2"	12
0036031900	16 x 2,5	1/2"	1/2"	11
0036051900	16 x 3	1/2"	1/2"	10
0036071900	20 x 2,5	3/4"	3/4"	15
0036091900	20 x 3	3/4"	3/4"	14
0036111900	20 x 3,5	3/4"	3/4"	13
0036131900	25 x 3	3/4"	3/4"	19
0036151900	25 x 4	3/4"	3/4"	17
0036171900	30 x 4	1"	1"	22
0036191900	30 x 5	1"	1"	20
0036231900	38 x 4	1 1/4"	1 1/4"	30
0036211900	38 x 5		1"	
0036251900	38 x 5	1 1/4"	1 1/4"	
0036271900	38 x 6	1 1/4"	1 1/4"	26
0036611900	42 x 2	1 1/4"		
0036291900	50 x 2,5	1 1/2"		45
0036311900	50 x 5	1 1/2"	1 1/2"	40
0036331900	50 x 6	1 1/2"	1 1/2"	38
0036351900	50 x 8	1 1/2"	1 1/2"	34
0036371900	50 x 9	1 1/2"	1 1/2"	32
0036531900	60 x 3			54
0036591900	60 x 5			50
0036551900	60 x 10			40
0036391900	65 x 3	2"		
0036411900	65 x 4	2"		
0036431900	65 x 5	2"		
0036451900	65 x 8		2"	49
0036631900	75 x 12,5			50
0036491900	80 x 3	3"		
0036571900	80 x 8			64
0036511900	80 x 10			60
0036651900	88 x 14			60
0036871900	101,6 x 16			70
0036991900	114,3 x 17,5			80
0036831900	120 x 20			80

Brida ZAKO, SAE

Parte 1: serie estándar (3000 psi)
presión de servicio admisible (PB) 250 bares

Parte 2: serie de alta presión (6000 psi)
presión de servicio admisible (PB) 400 bares

Agujero para tornillo pasante



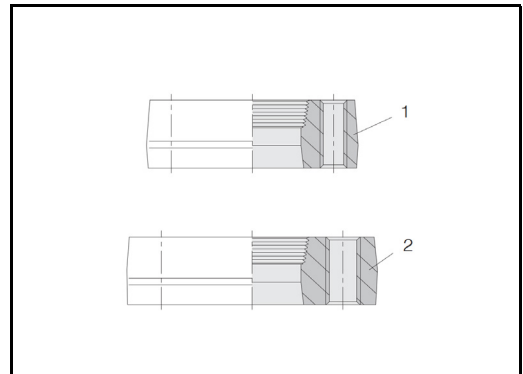
Referencia	Diám. ext. tubo	Tamaño brida (SAE 3000 psi)	Tamaño brida (SAE 6000 psi)
0510201900	16		1/2"
0510001900	16	1/2"	
0510211900	20		3/4"
0510011900	20	3/4"	
0510041900	25	1"	
0510221900	25		3/4"
0510021900	25	3/4"	
0510231900	30		1"
0510081900	30	1 1/4"	
0510051900	30	1"	
0510251900	38		1 1/4"
0510241900	38		1"
0510101900	38	1 1/4"	
0510061900	38	1"	
0510161900	42	1 1/4"	
0510281900	50		1 1/2"
0510321900	50		2"
0510111900	50	1 1/2"	
0510151900	50	2"	
0510301900	65		2"
0510121900	65	2"	
0510141900	80	3"	

Contrabrida ZAKO, SAE

Parte 1: serie estándar (3000 psi)
presión de servicio admisible (PB) 250 bares

Parte 2: serie de alta presión (6000 psi)
presión de servicio admisible (PB) 400 bares

Agujero para tornillo roscado

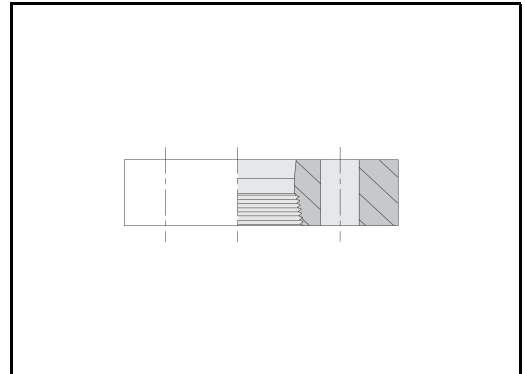


Referencia	Diám. ext. tubo	Tamaño brida (SAE 3000 psi)	Tamaño brida (SAE 6000 psi)
0510701900	16		1/2"
0510501900	16	1/2"	
0510711900	20		3/4"
0510511900	20	3/4"	
0510721900	25		3/4"
0510521900	25	3/4"	
0510731900	30		1"
0510551900	30	1"	
0510751900	38		1 1/4"
0510571900	38	1 1/4"	
0510631900	42	1 1/4"	
0510761900	50		1 1/2"
0510581900	50	1 1/2"	
0510771900	65		2"
0510591900	65	2"	
0510611900	80	3"	

Brida cuadrada ZAKO

presión de servicio admisible (PB) 400 bares

Agujero para tornillo pasante



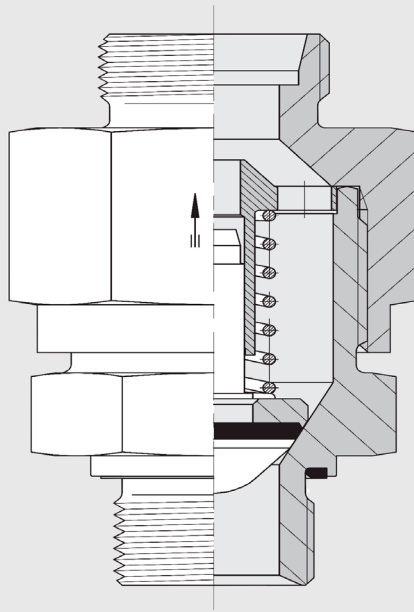
Referencia	Diám. ext. tubo	NW
0511001900	16	10, 11, 12
0511011900	20	13, 14, 15
0511021900	25	17, 19
0511031900	30	20, 22
0511041900	38	26, 28, 30
0511221900	50	32, 34, 38, 40, 45
0511051900	50	32, 34, 38, 40, 45
0511251900	60	40
0511231900	60	40, 50, 54
0511061900	65	49
0511081900	75	50
0511241900	75	50
0511071900	80	60, 64, 74
0511091900	88	60
0511131900	101,6	70
0511411900	114,3	80
0511111900	120	80

VOSS

Válvulas reguladoras de caudal,
presostatos y antirretornos

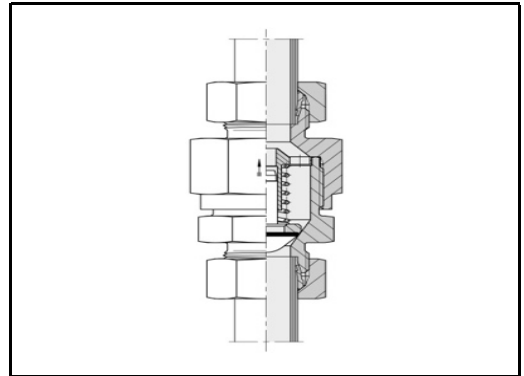


Valvulas hidráulicas



Válvulas de retención estándar

Tipo de junta: tórica
 Material de junta: NBR estándar
 Presión de apertura 1 bar



Referencia	Serie	diám.	ext. tubo	Tipo
0600012007	L	6		RD
0600022007	L	8		RD
0600032007	L	10		RD
0600042007	L	12		RD
0600052007	L	15		RD
0600062007	L	18		RD
0600072007	L	22		RD
0600082007	L	28		RD
0600092007	L	35		RD
0600102007	L	42		RD
0600112007	S	6		RD
0600122007	S	8		RD
0600132007	S	10		RD
0600142007	S	12		RD
0600152007	S	14		RD
0600162007	S	16		RD
0600172007	S	20		RD
0600182007	S	25		RD
0600192007	S	30		RD
0600202007	S	38		RD

Válvulas de retención estándar

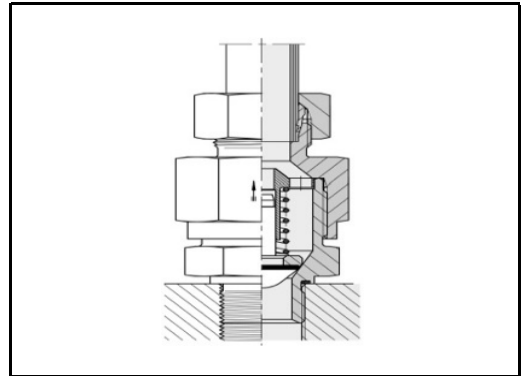
Sentido de circulación desde el macho

Rosca macho: rosca fina métrica, cilíndrica

Tipo de junta: anillo junta de perfil PEFLEX

Material de junta: NBR estándar

Presión de apertura 1 bar



Referencia	Serie	diám.	Tipo	Rosca
	ext. tubo			
0601302007	L	6	RV	M 10x1
0601312007	L	8	RV	M 12x1,5
0601322007	L	10	RV	M 14x1,5
0601332007	L	12	RV	M 16x1,5
0601342007	L	15	RV	M 18x1,5
0601352007	L	18	RV	M 22x1,5
0601362007	L	22	RV	M 26x1,5
0601372007	L	28	RV	M 33x2
0601382007	L	35	RV	M 42x2
0601392007	L	42	RV	M 48x2
0601402007	S	6	RV	M 12x1,5
0601412007	S	8	RV	M 14x1,5
0601422007	S	10	RV	M 16x1,5
0601432007	S	12	RV	M 18x1,5
0601442007	S	14	RV	M 20x1,5
0601452007	S	16	RV	M 22x1,5
0601462007	S	20	RV	M 27x2
0601472007	S	25	RV	M 33x2
0601482007	S	30	RV	M 42x2
0601492007	S	38	RV	M 48x2

Válvulas de retención estándar

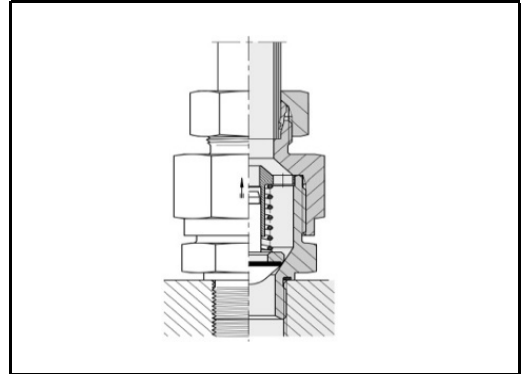
Sentido de circulación desde el macho

Rosca macho: rosca BSPP, cilíndrica

Tipo de junta: anillo junta de perfil PEFLEX

Material de junta: NBR estándar

Presión de apertura 1 bar



Referencia	Serie	diám.	Tipo	Rosca
	ext. tubo			
0602302007	L	6	RV	G 1/8
0602312007	L	8	RV	G 1/4
0602322007	L	10	RV	G 1/4
0602332007	L	12	RV	G 3/8
0602342007	L	15	RV	G 1/2
0602352007	L	18	RV	G 1/2
0602362007	L	22	RV	G 3/4
0602372007	L	28	RV	G 1
0602382007	L	35	RV	G 1 1/4
0602392007	L	42	RV	G 1 1/2
0602402007	S	6	RV	G 1/4
0602412007	S	8	RV	G 1/4
0602422007	S	10	RV	G 3/8
0602432007	S	12	RV	G 3/8
0602442007	S	14	RV	G 1/2
0602452007	S	16	RV	G 1/2
0602462007	S	20	RV	G 3/4
0602472007	S	25	RV	G 1
0602482007	S	30	RV	G 1 1/4
0602492007	S	38	RV	G 1 1/2

Válvulas de retención estándar

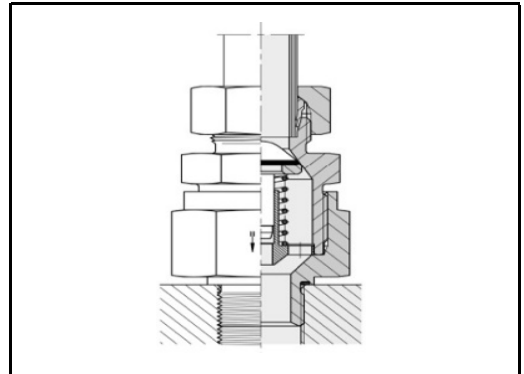
Sentido de circulación hacia el macho

Rosca macho: rosca fina métrica, cilíndrica

Tipo de junta: anillo junta de perfil PEFLEX

Material de junta: NBR estándar

Presión de apertura 1 bar



Referencia	Serie	diám.	Tipo	Rosca
	ext. tubo			
0603302007	L	6	RZ	M 10x1
0603312007	L	8	RZ	M 12x1,5
0603322007	L	10	RZ	M 14x1,5
0603332007	L	12	RZ	M 16x1,5
0603342007	L	15	RZ	M 18x1,5
0603352007	L	18	RZ	M 22x1,5
0603362007	L	22	RZ	M 26x1,5
0603372007	L	28	RZ	M 33x2
0603382007	L	35	RZ	M 42x2
0603392007	L	42	RZ	M 48x2
0603402007	S	6	RZ	M 12x1,5
0603412007	S	8	RZ	M 14x1,5
0603422007	S	10	RZ	M 16x1,5
0603432007	S	12	RZ	M 18x1,5
0603442007	S	14	RZ	M 20x1,5
0603452007	S	16	RZ	M 22x1,5
0603462007	S	20	RZ	M 27x2
0603472007	S	25	RZ	M 33x2
0603482007	S	30	RZ	M 42x2
0603492007	S	38	RZ	M 48x2

Válvulas de retención estándar

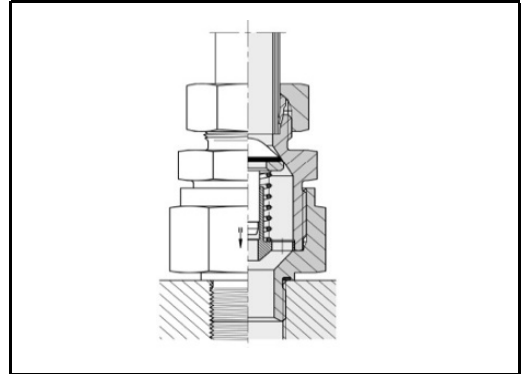
Sentido de circulación hacia el macho

Rosca macho: rosca BSPP, cilíndrica

Tipo de junta: anillo junta de perfil PEFLEX

Material de junta: NBR estándar

Presión de apertura 1 bar



Referencia	Serie	diám.	Tipo	Rosca
	ext. tubo			
0604302007	L	6	RZ	G 1/8
0604312007	L	8	RZ	G 1/4
0604322007	L	10	RZ	G 1/4
0604332007	L	12	RZ	G 3/8
0604342007	L	15	RZ	G 1/2
0604352007	L	18	RZ	G 1/2
0604362007	L	22	RZ	G 3/4
0604372007	L	28	RZ	G 1
0604382007	L	35	RZ	G 1 1/4
0604392007	L	42	RZ	G 1 1/2
0604402007	S	6	RZ	G 1/4
0604412007	S	8	RZ	G 1/4
0604422007	S	10	RZ	G 3/8
0604432007	S	12	RZ	G 3/8
0604442007	S	14	RZ	G 1/2
0604452007	S	16	RZ	G 1/2
0604462007	S	20	RZ	G 3/4
0604472007	S	25	RZ	G 1
0604482007	S	30	RZ	G 1 1/4
0604492007	S	38	RZ	G 1 1/2

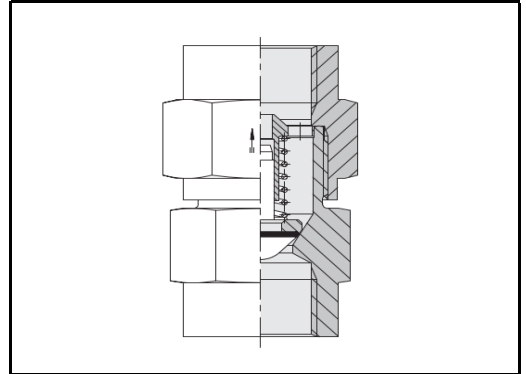
Válvulas de retención

Rosca interior BSPP dos lados, cilíndrica

Tipo de junta: tórica

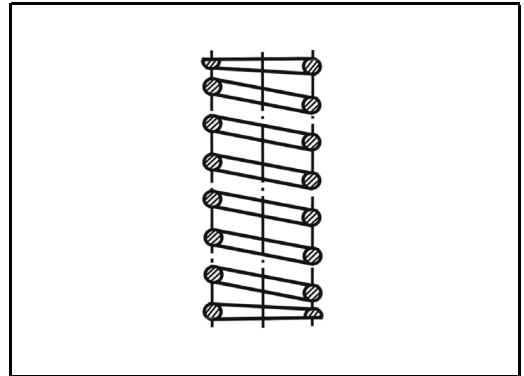
Material de junta: NBR estándar

Presión de apertura 1 bar
(versión normal)



Referencia	Serie diám. ext. tubo	Tipo	Rosca
0670252000	L 6	RD-I	G 1/8
0670262000	L 6	RD-I	G 1/4
0670272000	L 10	RD-I	G 3/8
0670282000	L 15	RD-I	G 1/2
0670292000	L 18	RD-I	G 3/4
0670302000	L 22	RD-I	G 1
0670312000	L 28	RD-I	G 1 1/4
0670322000	L 35	RD-I	G 1 1/2

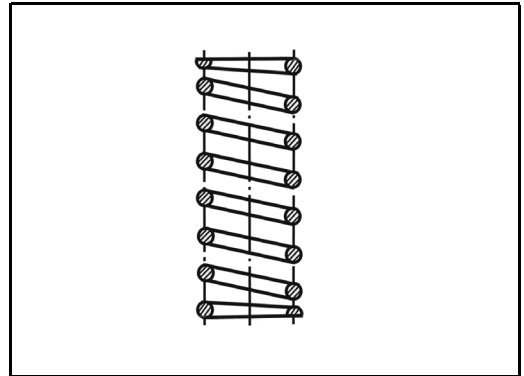
Muelles para válvulas de retención



Referencia	Serie diám. ext. tubo	Presión	Deformación total
5901724000	L 6	0,2	20
5901729000	L 8	0,2	20
5901735000	L 10	0,2	20
5901740000	L 12	0,2	20
5901745000	L 15	0,2	20
5901752000	L 18	0,2	20
5901757000	L 22	0,2	20
5901762000	L 28	0,2	20
5901768000	L 35	0,2	20
5902059300	L 42	0,2	20
5901700000	L 6	0,5	19
5901730000	L 8	0,5	19
5901701000	L 10	0,5	19
5901704000	L 12	0,5	19
5901746000	L 15	0,5	19
5901705000	L 18	0,5	19
5901706000	L 22	0,5	19
5901763000	L 28	0,5	19
5901769000	L 35	0,5	19
5902035300	L 42	0,5	19
5902038400	L 12	1,5	21
5901747000	L 15	1,5	21
5901948000	L 18	1,5	21
5901725000	L 6	2	18
5901731000	L 8	2	18
5901748000	L 15	2	18
5901753000	L 18	2	18
5901758000	L 22	2	18
5901764000	L 28	2	18
5901770000	L 35	2	18
5902035600	L 42	2	18
5901823000	L 28	2,5	17
5901896000	L 35	2,5	17

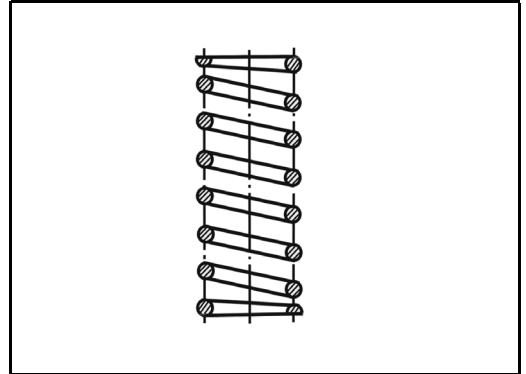
Continuación en la página siguiente

Muelles para válvulas de retención



Referencia	Serie diám. ext. tubo	Presión	Deformación total
5901726000	L 6	3	16
5901732000	L 8	3	16
5901737000	L 10	3	16
5901742000	L 12	3	16
5901749000	L 15	3	16
5901754000	L 18	3	16
5901759000	L 22	3	16
5901765000	L 28	3	16
5901771000	L 35	3	16
5901727000	L 6	4	14
5901738000	L 10	4	14
5901743000	L 12	4	14
5901750000	L 15	4	14
5901755000	L 18	4	14
5901760000	L 22	4	14
5901766000	L 28	4	14
5901772000	L 35	4	14
5901728000	L 6	5	12
5901734000	L 8	5	12
5901739000	L 10	5	12
5901744000	L 12	5	12
5901751000	L 15	5	12
5901756000	L 18	5	12
5901761000	L 22	5	12
5901767000	L 28	5	12
5901773000	L 35	5	12
5901844000	L 12	6	11
5901856000	L 22	6	11
5901852000	L 28	6	11

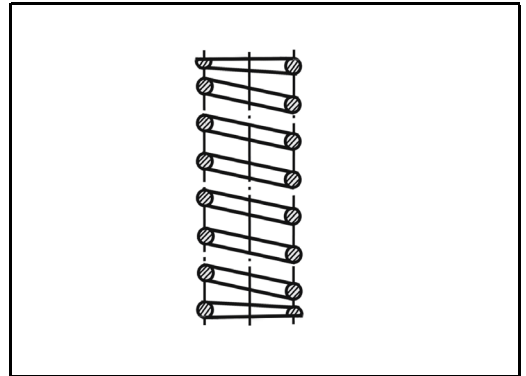
Muelles para válvulas de retención



Referencia	Serie diám. ext. tubo	Presión	Deformación total
5901724000	S 6	0,2	20
5901774000	S 8	0,2	20
5901735000	S 12	0,2	20
5901740000	S 14	0,2	20
5901785000	S 16	0,2	20
5901791000	S 20	0,2	20
5901797000	S 25	0,2	20
5901803000	S 30	0,2	20
5901808000	S 38	0,2	20
5901700000	S 6	0,5	19
5901703000	S 8	0,5	19
5901780000	S 10	0,5	19
5901701000	S 12	0,5	19
5901704000	S 14	0,5	19
5901786000	S 16	0,5	19
5901792000	S 20	0,5	19
5901798000	S 25	0,5	19
5901707000	S 30	0,5	19
5901708000	S 38	0,5	19
5902038400	S 14	1,5	21
5901725000	S 6	2	18
5901775000	S 8	2	18
5901787000	S 16	2	18
5901804000	S 30	2	18
5901809000	S 38	2	18
5901726000	S 6	3	16
5901776000	S 8	3	16
5901737000	S 12	3	16
5901742000	S 14	3	16
5901788000	S 16	3	16
5901794000	S 20	3	16
5901800000	S 25	3	16
5901805000	S 30	3	16
5901810000	S 38	3	16

Continuación en la página siguiente

Muelles para válvulas de retención

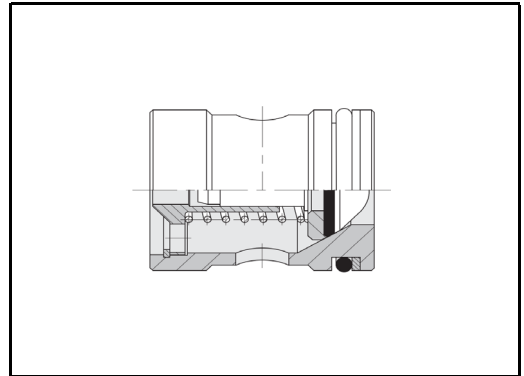


Referencia	Serie diám. ext. tubo	Presión	Deformación total
5901727000	S 6	4	14
5901738000	S 12	4	14
5901743000	S 14	4	14
5901801000	S 25	4	14
5901728000	S 6	5	12
5901778000	S 8	5	12
5901784000	S 10	5	12
5901739000	S 12	5	12
5901744000	S 14	5	12
5901790000	S 16	5	12
5901796000	S 20	5	12
5901802000	S 25	5	12
5901807000	S 30	5	12
5901812000	S 38	5	12
5901858000	S 8	6	11
5901844000	S 14	6	11
5901862000	S 25	6	11
5901855000	S 14	10	10

Cartuchos acoplables para válvulas de retención

Tipo de junta: tórica
Material de junta: NBR estándar

Presión de apertura 1 bar
(versión normal)



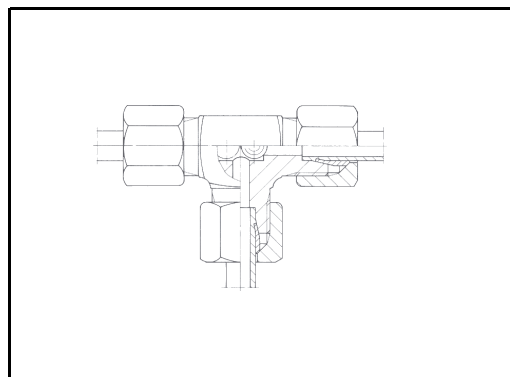
Referencia	Tipo	Presión
0605002000	RVP 13	PB 400
0605012000	RVP 16	PB 400
0605022000	RVP 20	PB 400
0605032000	RVP 24	PB 400
0605042000	RVP 27	PB 400
0605052000	RVP 35	PB 400
0605062000	RVP 40	PB 250
0605072000	RVP 47	PB 250
0605082000	RVP 55	PB 250

Válvulas de tres vías

Asiento de la bola

Montaje en tubería

Unión completa con sistema de unión para tubos



Referencia	Serie	diám.	Tipo
	ext. tubo		
5690992207	L	8	WV
5690998207	L	10	WV
5690997007	L	12	WV
5690996207	L	15	WV
5690993207	S	6	WV
5690999207	S	8	WV
5690990207	S	10	WV
5690995207	S	12	WV
5690994207	S	16	WV

Válvulas de tres vías

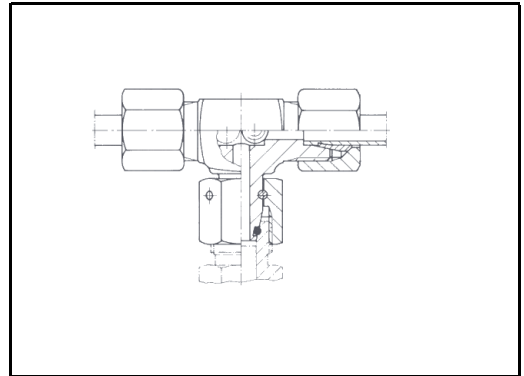
Asiento de la bola

con conexión por cono de obturación

Tipo de junta: tórica

Material de junta: FKM estándar

Unión completa con sistema de unión para tubos



Referencia	Serie diám. ext. tubo	Tipo
5690991107	L 12	WV-EVT

Válvulas de tres vías

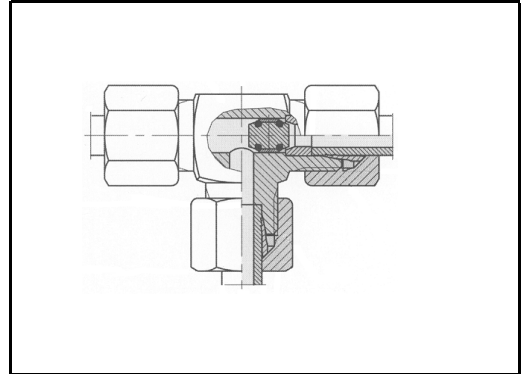
Junta blanda

Tipo de junta: tórica

Material de junta: NBR estándar

Montaje en tubería

Unión completa con sistema de unión para tubos

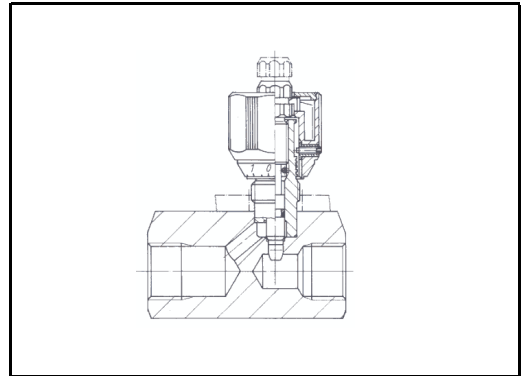


Referencia	Serie	diám.	Tipo
	ext. tubo		
5690980207	L	8	ZWV
5690981207	L	10	ZWV
5690982207	L	12	ZWV
5690983207	L	15	ZWV
5690984207	S	6	ZWV
5690985207	S	8	ZWV
5690985307	S	10	ZWV
5690985407	S	12	ZWV
5690985507	S	16	ZWV

Válvulas reguladoras de caudal

En línea

Rosca interior BSPP dos lados, cilíndrica

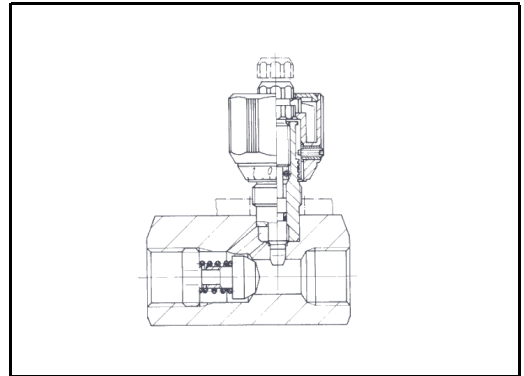


Referencia	Tipo	NW	Rosca
0620201000	EDV	6	G 1/8
0620211000	EDV	8	G 1/4
0620221000	EDV	10	G 3/8
0620231000	EDV	12	G 1/2
0620241000	EDV	16	G 3/4
0620251000	EDV	20	G 1
0620261000	EDV	25	G 1 1/4
0620271000	EDV	30	G 1 1/2
0620281000	EDV	40	G 2

Válvulas reguladoras de caudal

con antirretorno

Rosca interior BSPP dos lados, cilíndrica

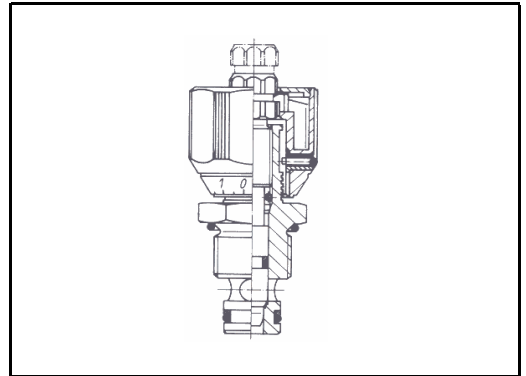


Referencia	Tipo	NW	Rosca
0621201000	EDRV	6	G 1/8
0621211000	EDRV	8	G 1/4
0621221000	EDRV	10	G 3/8
0621231000	EDRV	12	G 1/2
0621241000	EDRV	16	G 3/4
0621251000	EDRV	20	G 1
0621261000	EDRV	25	G 1 1/4
0621271000	EDRV	30	G 1 1/2
0621281000	EDRV	40	G 2

Válvulas reguladoras de caudal

para bloques de control hidráulicos

Rosca macho: rosca BSPP, cilíndrica

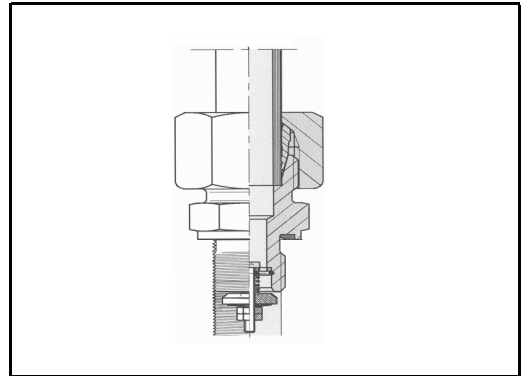


Referencia	Tipo	NW	Rosca
0620811000	EDVE	8	G 1/2
0620821000	EDVE	10	G 1/2
0620831000	EDVE	12	G 3/4
0620841000	EDVE	16	G 1

Válvulas de seguridad antirrotura de tuberías

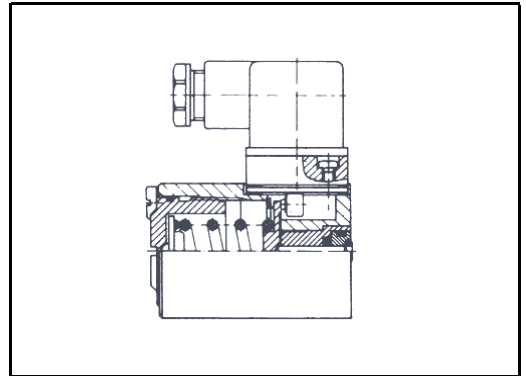
Rosca macho: rosca BSPP, cilíndrica

Tipo de junta: anillo junta de perfil PEFLEX



Referencia	Tipo	NW	Rosca
0630052007	L 8	RBV	G 1/4
0630012007	L 8	RBV	G 3/8
0630042007	L 10	RBV	G 1/4
0630002007	L 12	RBV	G 1/4
0630062007	L 12	RBV	G 3/8
0630022007	L 15	RBV	G 1/2
0630032007	L 22	RBV	G 3/4

Presostatos

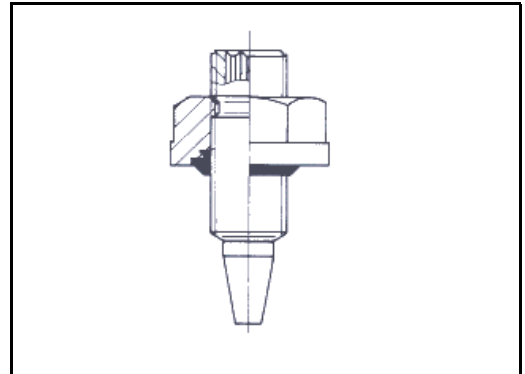


Referencia	Tipo
5520000000	KDS 100-1-1-2
5520001000	KDS 320-1-1-2
5520002000	KDS 640-1-1-2
5520027000	KDS 640-1-3-2
5520100000	Placa de base
5520102000	Placa Sandwich TN 10

Tornillos reguladores de caudal

sin antirretorno
tornillo simple

Rosca macho: rosca fina métrica, cilíndrica

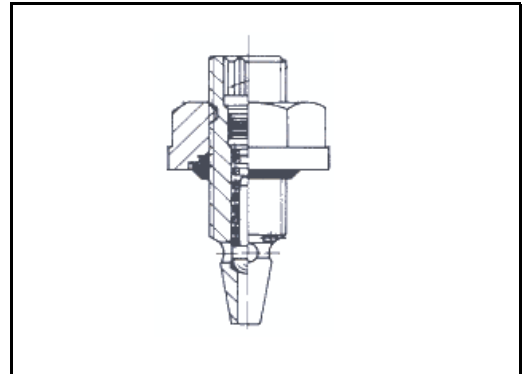


Referencia	Tipo	Rosca
0620302000	DSE	M 8x1
0620312000	DSE	M 10x1
0620322000	DSE	M 12x1,5
0620332000	DSE	M 14x1,5

Tornillos reguladores de caudal

con antirretorno
tornillo simple

Rosca macho: rosca fina métrica, cilíndrica

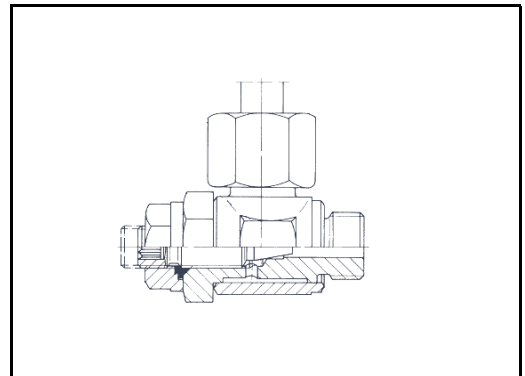


Referencia	Tipo	Rosca
0621302000	DRSE	M 8x1
0621312000	DRSE	M 10x1
0621322000	DRSE	M 12x1,5
0621332000	DRSE	M 14x1,5

Tornillos reguladores de caudal

sin antirretorno
con racor orientable

Rosca macho: rosca BSPP, cilíndrica

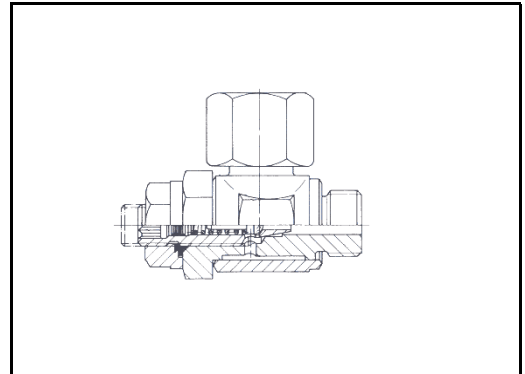


Referencia	Serie diám. ext. tubo	Tipo	Rosca
0620412007	S 8	DSS	G 1/4
0620422007	S 10	DSS	G 3/8
0620432007	S 12	DSS	G 3/8

Tornillos reguladores de caudal

con antirretorno
con racor orientable

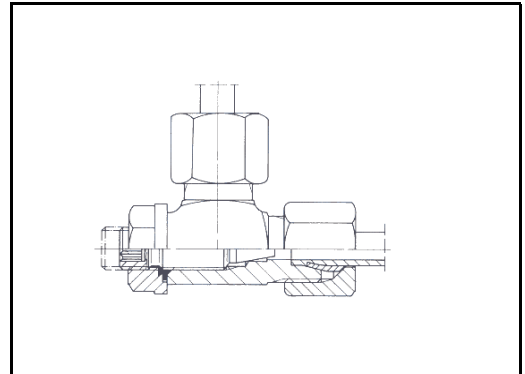
Rosca macho: rosca BSPP, cilíndrica



Referencia	Serie diám. ext. tubo	Tipo	Rosca
0621402007	S 6	DRSS	G 1/4
0621412007	S 8	DRSS	G 1/4
0621422007	S 10	DRSS	G 3/8
0621432007	S 12	DRSS	G 3/8

Tornillos reguladores de caudal

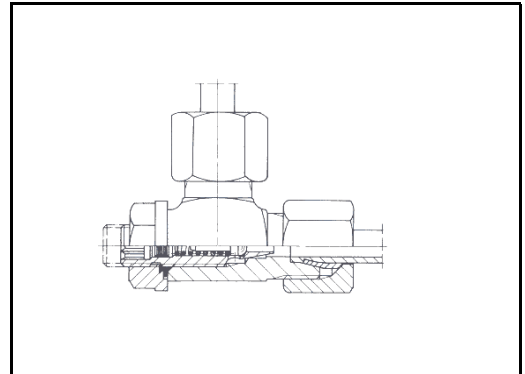
sin antirretorno
con racor en T



Referencia	Serie	diám.	Tipo
0620352007	S	6	DST
0620362007	S	8	DST
0620372007	S	10	DST
0620382007	S	12	DST

Tornillos reguladores de caudal

con antirretorno
con racor en T



Referencia	Serie	diám.	ext. tubo	Tipo
0621352007	S	6		DRST
0621362007	S	8		DRST
0621372007	S	10		DRST
0621382007	S	12		DRST

VOSS

Equipos y herramientas de montaje previo



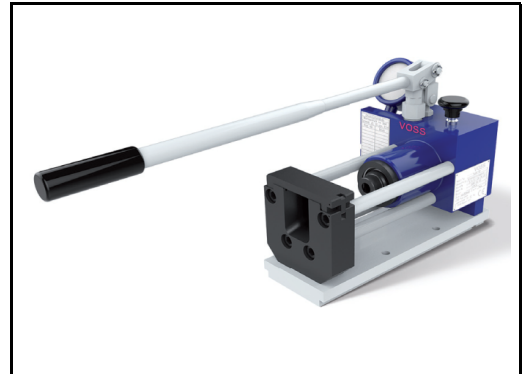
Aparatos de premontaje

Tipo 80 N3

Equipo de premontaje con bomba manual

Dimensiones
Anchura: 190 mm
Altura: 267 mm
Profundidad: 590 mm

Peso: 15 kg



Referencia	Tipo
5991080400	Para el premontaje manual de anillos cortantes en tubos con diámetro ext. de 6 – 42 mm para el premontaje manual de conos abocardados y collarines hasta 1 1/4"

Aparatos de premontaje

Tipo 90 Basic II

Máquina para conexión eléctrica
400 V / 50 Hz / 3 Ph

Dimensiones
Anchura: 681 mm
Altura: 260 mm
Profundidad: 520 mm

Peso: 66 kg
Nivel de ruido: 60 dBA



Referencia	Tipo
5992892000	Para el premontaje mecánico de anillos cortantes en tubos con diámetro exterior de 6 – 42 mm para el premontaje mecánico de conos abocardados y collarines mediante juego de accesorios (no incluido en el suministro)
9799600140	Juego de accesorios

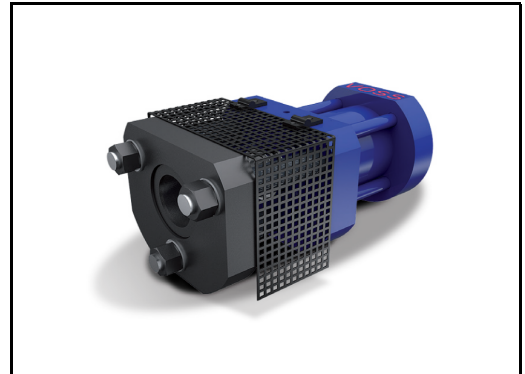
Aparatos de premontaje

Tipo 85

Máquina para conexión eléctrica
400 V / 16 A AC
3 Ph / N / PE / 50 Hz / 0,75 kW

Dimensiones
Anchura: 340 mm
Altura: 320 mm
Profundidad: 650 mm

Peso: 160 kg



Referencia	Tipo
5991085000	Para el premontaje mecánico de los collarines para tubos con diámetro ext. de 38 - 114,3 mm incluye grupo de accionamiento y manguera de alta presión
5991085100	Cilindro de premontaje tipo 85 sin grupo de accionamiento. Aparato para conectar a un grupo de accionamiento. PA = máx. 700 bares V = mín 3l con enchufe (manguito de acoplamiento NW 10 YALE CFY-10-10).
5992361000	Grupo de accionamiento (grupo eléctrico de bomba YALE PY-07)

Máquinas conformadoras

VOSSForm 100

Conformadora para conexión eléctrica
Conector CEE de 5 polos
400 V / 16 A AC
3Ph / N / PE 50 Hz / 4 kW

Dimensiones
Anchura: 900 mm
Altura: 1122 mm
Profundidad: 943 mm

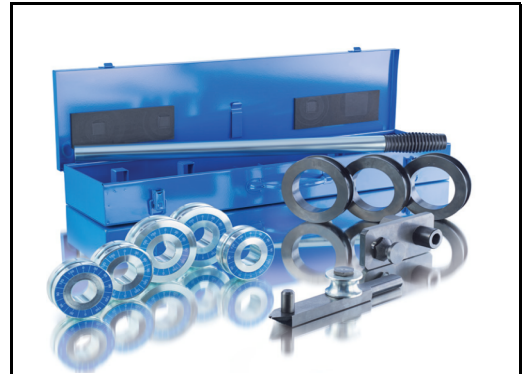
Peso: 630 kg
Nivel de ruido: < 74 dBA



Referencia	Tipo
5991008000	Para la conformación mecánica del contorno VOSSFormsQR en tubos de acero y acero inoxidable con diámetro exterior de 6 - 42 mm

Dispositivo de flexión de tubos

Aparato manual portátil para flexionar tubos con precisión



Referencia	Tipo
5994060000	<p>Dispositivo de flexión de tubos para doblar tubos manualmente con precisión. Apto para tubos con diámetros exterior de 8 - 22 mm</p> <p>Se suministran 8 rodillos de doblado 8, 10, 12, 15, 16, 18, 20, 22.</p>

Máquina de flexión de tubos

Equipo de curvado portátil con bomba hidráulica accionamiento manual

Dimensiones
Anchura: 420 mm
Altura: 980 mm
Profundidad: 780 mm

Peso: 48 kg (con aceite)



Referencia	Tipo
QCURCMS42	Dispositivo de flexión de tubos para doblar tubos manualmente con precisión. Apto para tubos con diámetro exterior de 6 – 42 mm (útiles de curvado no incluidos en el suministro)
QCUC42MSET	Kit compuesto de 17 útiles de curvado 6, 8, 10, 12, 14, 15, 16, 18, 20, 22, 25, 28, 30, 32, 35, 38, 42

Los útiles de curvado están disponibles por separado medidas métrico y GAS

Banco de pruebas antiincendios

Equipo con bomba de accionamiento
pneumática / manual

Dimensiones
Anchura: 360 mm
Altura: 700 mm
Profundidad: 500 mm

Peso: 20 kg



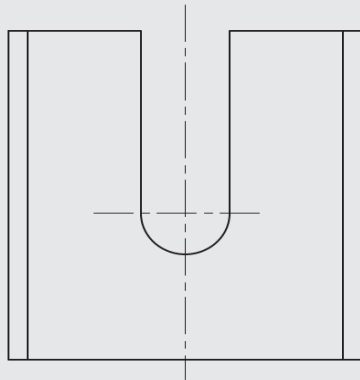
Referencia

Tipo

HBNCPRB250

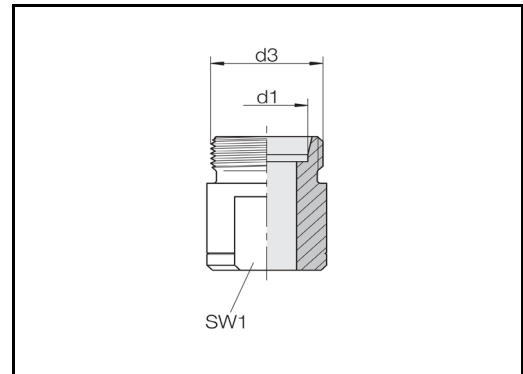
Equipo para comprobar la estanqueidad en instalaciones hidráulicas mediante prueba de presión

Herramientas de premontaje



Herramientas de premontaje para montar los anillos cortantes

Empalme de premontaje manual universal

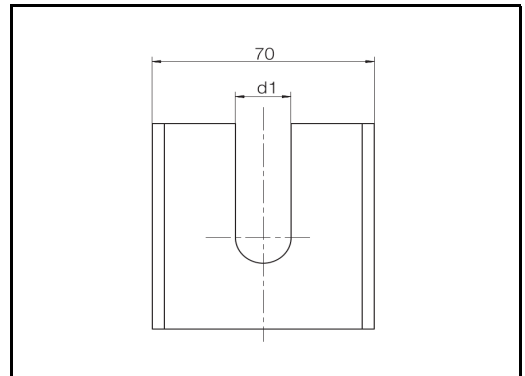


Referencia	Serie	diám.	SW1	Rosca
	ext. tubo	d1		d3
5993950000	LL	4	7	M 8 x 1
5993952000	LL	6	9	M 10 x 1
5993953000	LL	8	11	M 12 x 1
5993954000	L	6	11	M 12 x 1,5
5993955000	L	8	12	M 14 x 1,5
5993956000	L	10	14	M 16 x 1,5
5993957000	L	12	17	M 18 x 1,5
5993958000	L	15	19	M 22 x 1,5
5993959000	L	18	24	M 26 x 1,5
5993960000	L	22	27	M 30 x 2
5993961000	L	28	32	M 36 x 2
5993962000	L	35	41	M 45 x 2
5993963000	L	42	46	M 52 x 2
5993964000	S	6	12	M 14 x 1,5
5993965000	S	8	14	M 16 x 1,5
5993966000	S	10	17	M 18 x 1,5
5993967000	S	12	17	M 20 x 1,5
5993968000	S	14	19	M 22 x 1,5
5993969000	S	16	22	M 24 x 1,5
5993970000	S	20	27	M 30 x 2
5993971000	S	25	32	M 36 x 2
5993972000	S	30	36	M 42 x 2
5993973000	S	38	46	M 52 x 2

Herramientas de premontaje para montar los anillos cortantes

Tipo 80 N3

Contraplaca

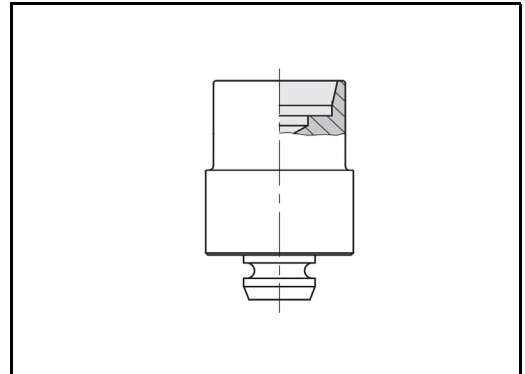


Referencia	Serie	diám.
	ext. tubo	d1
5991327100	LL	6
5991328100	LL	8
5991327100	L	6
5991328100	L	8
5991329100	L	10
5991330100	L	12
5991331100	L	15
5991332100	L	18
5991333100	L	22
5991334100	L	28
5991335100	L	35
5991336100	L	42
5991327100	S	6
5991328100	S	8
5991329100	S	10
5991330100	S	12
5991337100	S	14
5991338100	S	16
5991339100	S	20
5991340100	S	25
5991341100	S	30
5991342100	S	38

Herramientas de premontaje para montar los anillos cortantes

Tipo 80 N3
Tipo 90 Basic II

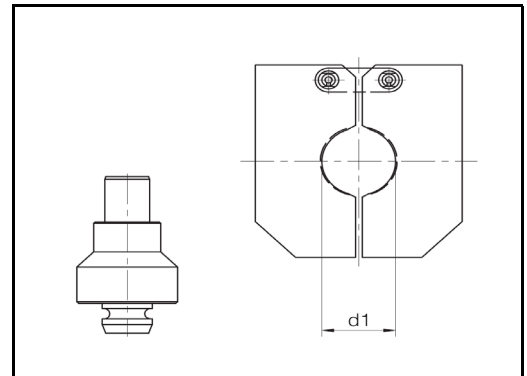
Empalme de premontaje universal



Referencia	Serie	diám.
	ext. tubo	d1
5991102100	LL	6
5991103100	LL	8
5991207300	L	6
5991208300	L	8
5991209300	L	10
5991210300	L	12
5991211300	L	15
5991212300	L	18
5991213300	L	22
5991214300	L	28
5991215300	L	35
5991216300	L	42
5991217300	S	6
5991218300	S	8
5991219300	S	10
5991220300	S	12
5991221300	S	14
5991222300	S	16
5991223300	S	20
5991224300	S	25
5991225300	S	30
5991226300	S	38

Herramientas de premontaje para el montaje del cono abocardado BV-10

Tipo 80 N3
Tipo 90 Basic II



Referencia mandril de montaje	Serie diám. ext. tubo d1 x s	P.V.P. €	Referencia mordaza
5993020100	L 6x1	a consultar	5993000000
5993020200	L 8x1	a consultar	5993001000
5993020300	L 10x1	a consultar	5993002000
5993020400	L 10x1,5	a consultar	5993002000
5993020500	L 12x1	a consultar	5993003000
5993020600	L 12x1,5	a consultar	5993003000
5993020700	L 15x1,5	a consultar	5993004000
5993020800	L 15x2	a consultar	5993004000
5993020900	L 18x1,5	a consultar	5993005000
5993021000	L 18x2	a consultar	5993005000
5993021100	L 22x1,5	a consultar	5993006000
5993021100	L 22x2	a consultar	5993006000
5993021200	L 28x2	a consultar	5993007000
5993021200	L 28x2,5	a consultar	5993007000
5993021300	L 28x3	a consultar	5993007000
5993021400	L 35x2	a consultar	5993008000
5993021500	L 35x3	a consultar	5993008000
5993021500	L 35x3,5	a consultar	5993008000
5993021700	L 42x3	a consultar	5993009000
5993021800	S 8x1,5	a consultar	5993001000
5993021900	S 8x2	a consultar	5993001000
5993020400	S 10x1,5	a consultar	5993002000
5993022000	S 10x2	a consultar	5993002000
5993020600	S 12x1,5	a consultar	5993003000
5993022100	S 12x2	a consultar	5993003000
5993022000	S 12x3	a consultar	5993003000
5993022200	S 14x2	a consultar	5993014000
5993022300	S 14x3	a consultar	5993014000
5993022400	S 16x2	a consultar	5993015000
5993022500	S 16x2,5	a consultar	5993015000
5993022200	S 16x3	a consultar	5993015000
5993022600	S 20x2	a consultar	5993016000
5993022600	S 20x2,5	a consultar	5993016000
5993022700	S 20x3	a consultar	5993016000
5993022800	S 20x3,5	a consultar	5993016000
5993023900	S 20x4	a consultar	5993016000
5993023000	S 25x2,5	a consultar	5993017000
5993023100	S 25x3	a consultar	5993017000
5993023200	S 25x4	a consultar	5993017000
5993023300	S 30x3	a consultar	5993018000
5993023400	S 30x4	a consultar	5993018000
5993023100	S 30x5	a consultar	5993018000
5993023500	S 38x3	a consultar	5993019000
5993023600	S 38x4	a consultar	5993019000
5993023700	S 38x5	a consultar	5993019000
5993023800	S 38x6	a consultar	5993019000

VOSS

VOSS Fluid Iberia

Central

Paseo del Comercio, 90
Apartado de Correos 1014
08203 Sabadell (Barcelona)
Tel.: 93 710 62 62
Fax: 93 711 6357
sabadell@voss.net
www.voss-fluid-iberia.es

Madrid

Sierra de Guadarrama, 23
28830 San Fernando de
Henares (Madrid)
Tel.: 91 677 01 90
Tel.: 91 677 05 25
Fax: 91 676 88 14
madrid@voss.net

Vizcaya

Polígono Ind. El Campillo
Fase II, Parcela 10-6
Nave Derecha
48500 Abanto-Zierbena
(Vizcaya)
Tel.: 94 486 26 93
Tel.: 94 486 25 53
Fax: 94 486 24 20
bilbao@voss.net

Sevilla

Polígono Industrial Calonge
C/ Azoque, 10-12
41007 Sevilla
Tel.: 95 443 40 90
Tel.: 95 443 41 69
Fax: 95 443 47 62
sevilla@voss.net

Valencia

Polígono Ind. La Cova
Els Ports, 23
46940 Manises (Valencia)
Tel.: 96 153 90 29
Tel.: 96 153 91 30
Fax: 96 153 91 31
valencia@voss.net

