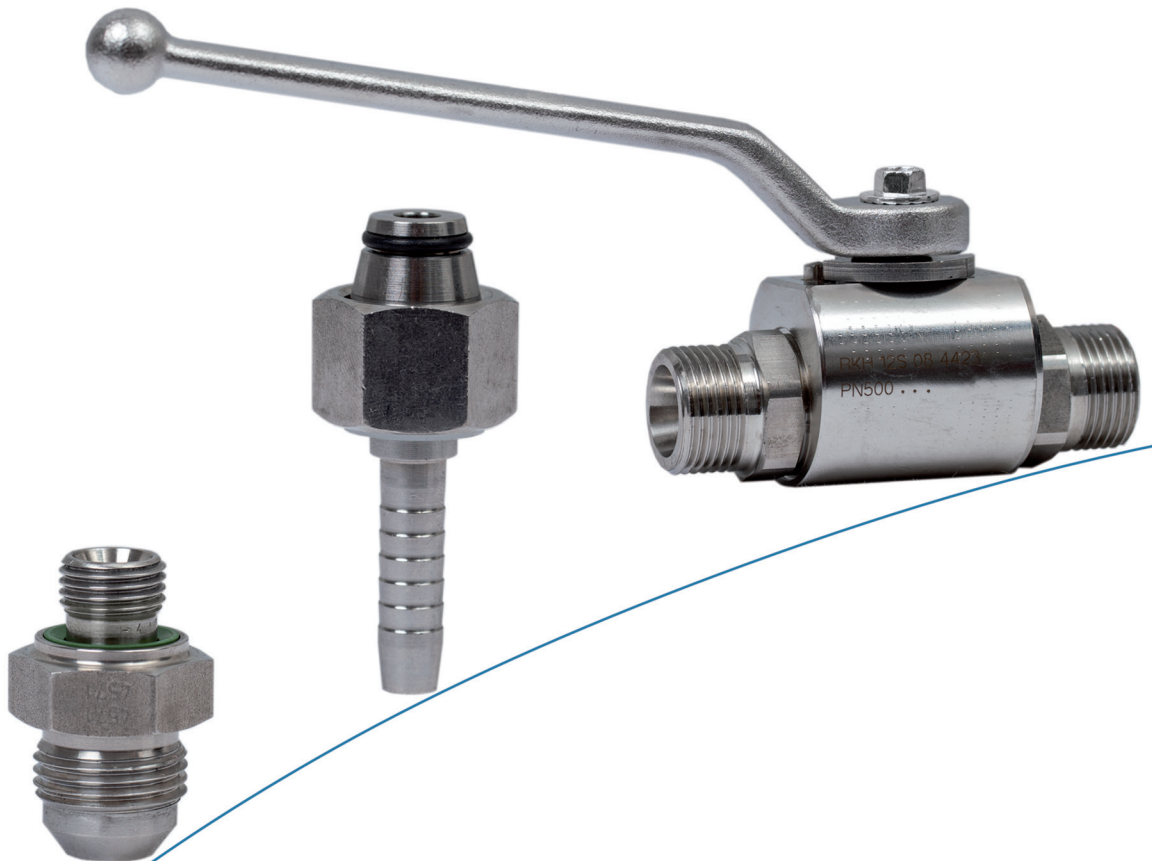
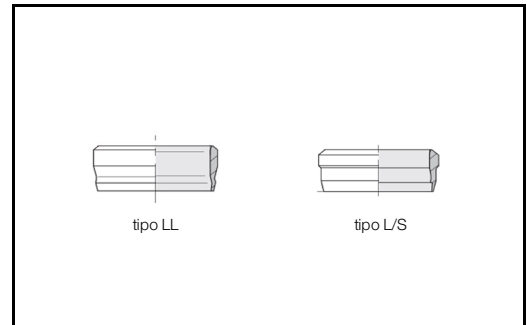


VOSS

INOXIDABLE - 316 TI (1.4527)



Anillos cortantes 2SVA



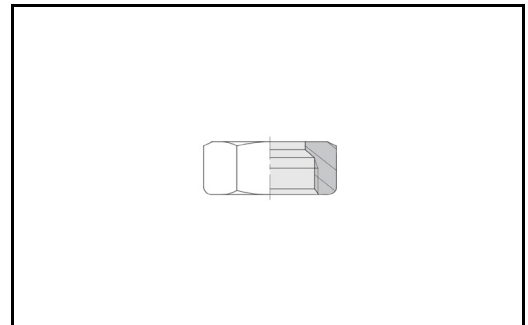
Referencia	Código VOSS	Serie diám. ext. tubo
SR-LL-04/1 K*	0006006000*	LL 4
SR-LL-06/1 K*	0006106000*	LL 6
SR-LL-08/1 K*	0006156000*	LL 8
SR-L-06/2 K	0010006000	L 6
SR-L-08/2 K	0010056000	L 8
SR-L-10/2 K	0010106000	L 10
SR-L-12/2 K	0010156000	L 12
SR-L-15/2 K	0010206000	L 15
SR-L-18/2 K	0010256000	L 18
SR-L-22/2 K	0010306000	L 22
SR-L-28/2 K	0010356000	L 28
SR-L-35/2 K	0010406000	L 35
SR-L-42/2 K	0010456000	L 42
SR-S-06/2 K	0010006000	S 6
SR-S-08/2 K	0010056000	S 8
SR-S-10/2 K	0010106000	S 10
SR-S-12/2 K	0010156000	S 12
SR-S-14/2 K	0010706000	S 14
SR-S-16/2 K	0010756000	S 16
SR-S-20/2 K	0010806000	S 20
SR-S-25/2 K	0010856000	S 25
SR-S-30/2 K	0010906000	S 30
SR-S-38/2 K	0010956000	S 38

*Los anillos tipos LL son de 1 corte

Los precios de la familia INOXIDABLE-316 TI llevarán un porcentaje de recargo en función del coste de materia prima.

En la familia INOXIDABLE-316 TI se aplicará diferente descuento dependiendo del color en el precio, **azul** o **amarillo**.

Tuercas racor



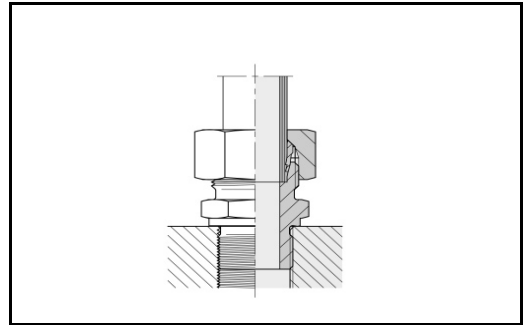
Referencia	Código VOSS	Serie diám. ext. tubo	Rosca
ÜWM-LL-04	0003006000	LL 4	M 8 x 1
ÜWM-LL-06	0003106000	LL 6	M 10x1
ÜWM-LL-08	0003156000	LL 8	M 12x1
ÜWM-L-06	0004006000	L 6	M 12x1,5
ÜWM-L-08	0004056000	L 8	M 14x1,5
ÜWM-L-10	0004106000	L 10	M 16x1,5
ÜWM-L-12	0004156000	L 12	M 18x1,5
ÜWM-L-15	0004206000	L 15	M 22x1,5
ÜWM-L-18	0004256000	L 18	M 26x1,5
ÜWM-L-22	0004306000	L 22	M 30x2
ÜWM-L-28	0004356000	L 28	M 36x2
ÜWM-L-35	0004406000	L 35	M 45x2
ÜWM-L-42	0004456000	L 42	M 52x2
ÜWM-S-06	0004506000	S 6	M 14x1,5
ÜWM-S-08	0004556000	S 8	M 16x1,5
ÜWM-S-10	0004606000	S 10	M 18x1,5
ÜWM-S-12	0004656000	S 12	M 20x1,5
ÜWM-S-14	0004706000	S 14	M 22x1,5
ÜWM-S-16	0004756000	S 16	M 24x1,5
ÜWM-S-20	0004806000	S 20	M 30x2
ÜWM-S-25	0004856000	S 25	M 36x2
ÜWM-S-30	0004906000	S 30	M 42x2
ÜWM-S-38	0004956000	S 38	M 52x2

Los precios de la familia INOXIDABLE-316 TI llevarán un porcentaje de recargo en función del coste de materia prima.

En la familia INOXIDABLE-316 TI se aplicará diferente descuento dependiendo del color en el precio, **azul** o **amarillo**.

Racor recto macho

Rosca macho: rosca fina métrica, cilíndrica



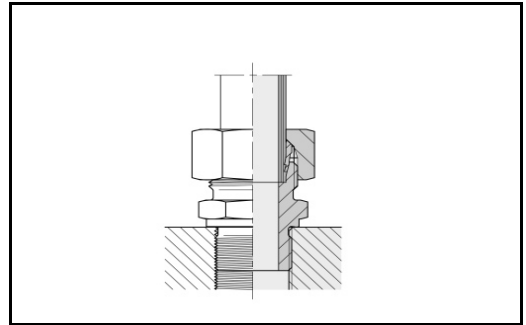
Referencia	Código VOSS	Serie diám. ext. tubo	Rosca
GE-L-06-M 10x1	0109006007	L 6	M 10x1
GE-L-06-M 14x1,5	0109036007	L 6	M 14x1,5
GE-L-08-M 12x1,5	0109056007	L 8	M 12x1,5
GE-L-10-M 14x1,5	0109106007	L 10	M 14x1,5
GE-L-10-M 16x1,5	0109126007	L 10	M 16x1,5
GE-L-10-M 18x1,5	0109136007	L 10	M 18x1,5
GE-L-12-M 14x1,5	0109166007	L 12	M 14x1,5
GE-L-12-M 16x1,5	0109156007	L 12	M 16x1,5
GE-L-12-M 18x1,5	0109176007	L 12	M 18x1,5
GE-L-12-M 22x1,5	0109186007	L 12	M 22x1,5
GE-L-15-M 16x1,5	0109216007	L 15	M 16x1,5
GE-L-15-M 18x1,5	0109206007	L 15	M 18x1,5
GE-L-15-M 22x1,5	0109226007	L 15	M 22x1,5
GE-L-18-M 18x1,5	0109266007	L 18	M 18x1,5
GE-L-18-M 22x1,5	0109256007	L 18	M 22x1,5
GE-L-22-M 22x1,5	0109316007	L 22	M 22x1,5
GE-L-22-M 26x1,5	0109306007	L 22	M 26x1,5
GE-L-28-M 33x2	0109356007	L 28	M 33x2
GE-L-35-M 42x2	0109406007	L 35	M 42x2
GE-L-42-M 48x2	0109456007	L 42	M 48x2
GE-S-06-M 12x1,5	0109506007	S 6	M 12x1,5
GE-S-08-M 14x1,5	0109556007	S 8	M 14x1,5
GE-S-10-M 16x1,5	0109606007	S 10	M 16x1,5
GE-S-10-M 18x1,5	0109626007	S 10	M 18x1,5
GE-S-12-M 18x1,5	0109656007	S 12	M 18x1,5
GE-S-12-M 16x1,5	0109666007	S 12	M 16x1,5
GE-S-12-M 22x1,5	0109686007	S 12	M 22x1,5
GE-S-14-M 20x1,5	0109706007	S 14	M 20x1,5
GE-S-16-M 18x1,5	0109796007	S 16	M 18x1,5
GE-S-16-M 22x1,5	0109756007	S 16	M 22x1,5
GE-S-20-M 27x2	0109806007	S 20	M 27x2
GE-S-25-M 33x2	0109856007	S 25	M 33x2
GE-S-30-M 42x2	0109906007	S 30	M 42x2
GE-S-38-M 48x2	0109956007	S 38	M 48x2

Los precios de la familia INOXIDABLE-316 TI llevarán un porcentaje de recargo en función del coste de materia prima.

En la familia INOXIDABLE-316 TI se aplicará diferente descuento dependiendo del color en el precio, azul o amarillo.

Racor recto macho

Rosca macho: rosca BSPP, cilíndrica



Referencia	Código VOSS	Serie diám. ext. tubo	Rosca
GE-LR-06-G 1/8"	0110006007	L 6	G 1/8
GE-LR-06-G 1/4"	0110026007	L 6	G 1/4
GE-LR-06-G 3/8"	0110036007	L 6	G 3/8
GE-LR-08-G 1/8"	0110066007	L 8	G 1/8
GE-LR-08-G 1/4"	0110056007	L 8	G 1/4
GE-LR-08-G 3/8"	0110076007	L 8	G 3/8
GE-LR-08-G 1/2"	0110086007	L 8	G 1/2
GE-LR-10-G 1/8"	0110116007	L 10	G 1/8
GE-LR-10-G 1/4"	0110106007	L 10	G 1/4
GE-LR-10-G 3/8"	0110126007	L 10	G 3/8
GE-LR-10-G 1/2"	0110136007	L 10	G 1/2
GE-LR-12-G 1/4"	0110166007	L 12	G 1/4
GE-LR-12-G 3/8"	0110156007	L 12	G 3/8
GE-LR-12-G 1/2"	0110176007	L 12	G 1/2
GE-LR-12-G 3/4"	0110186007	L 12	G 3/4
GE-LR-15-G 1/4"	0110236007	L 15	G 1/4
GE-LR-15-G 3/8"	0110216007	L 15	G 3/8
GE-LR-15-G 1/2"	0110206007	L 15	G 1/2
GE-LR-15-G 3/4"	0110226007	L 15	G 3/4
GE-LR-18-G 3/8"	0110266007	L 18	G 3/8
GE-LR-18-G 1/2"	0110256007	L 18	G 1/2
GE-LR-18-G 3/4"	0110276007	L 18	G 3/4
GE-LR-22-G 1/2"	0110316007	L 22	G 1/2
GE-LR-22-G 3/4"	0110306007	L 22	G 3/4
GE-LR-22-G 1"	0110326007	L 22	G 1
GE-LR-28-G 3/4"	0110366007	L 28	G 3/4
GE-LR-28-G 1"	0110356007	L 28	G 1
GE-LR-28-G 1 1/4"	0110376007	L 28	G 1 1/4
GE-LR-35-G 1"	0110416007	L 35	G 1
GE-LR-35-G 1 1/4"	0110406007	L 35	G 1 1/4
GE-LR-42-G 1 1/4"	0110466007	L 42	G 1 1/4
GE-LR-42-G 1 1/2"	0110456007	L 42	G 1 1/2

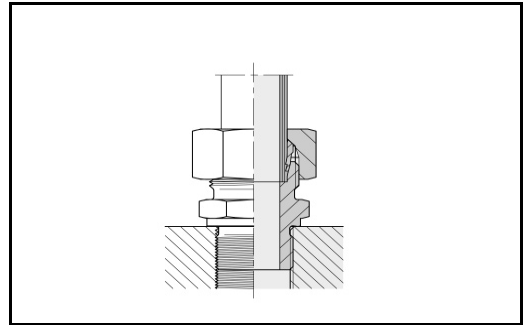
Continuación en la página siguiente

Los precios de la familia INOXIDABLE-316 TI llevarán un porcentaje de recargo en función del coste de materia prima.

En la familia INOXIDABLE-316 TI se aplicará diferente descuento dependiendo del color en el precio, azul o amarillo.

Racor recto macho

Rosca macho: rosca BSPP, cilíndrica



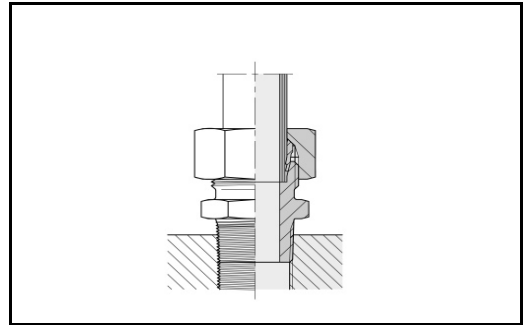
Referencia	Código VOSS	Serie diám. ext. tubo	Rosca
GE-SR-06-G 1/4"	0110506007	S 6	G 1/4
GE-SR-06-G 3/8"	0110526007	S 6	G 3/8
GE-SR-06-G 1/2"	0110536007	S 6	G 1/2
GE-SR-08-G 1/4"	0110556007	S 8	G 1/4
GE-SR-08-G 3/8"	0110576007	S 8	G 3/8
GE-SR-08-G 1/2"	0110586007	S 8	G 1/2
GE-SR-10-G 1/4"	0110616007	S 10	G 1/4
GE-SR-10-G 3/8"	0110606007	S 10	G 3/8
GE-SR-10-G 1/2"	0110626007	S 10	G 1/2
GE-SR-12-G 1/4"	0110666007	S 12	G 1/4
GE-SR-12-G 3/8"	0110656007	S 12	G 3/8
GE-SR-12-G 1/2"	0110676007	S 12	G 1/2
GE-SR-14-G 3/8"	0110716007	S 14	G 3/8
GE-SR-14-G 1/2"	0110706007	S 14	G 1/2
GE-SR-14-G 3/4"	0110726007	S 14	G 3/4
GE-SR-16-G 1/4"	0110786007	S 16	G 1/4
GE-SR-16-G 3/8"	0110766007	S 16	G 3/8
GE-SR-16-G 1/2"	0110756007	S 16	G 1/2
GE-SR-16-G 3/4"	0110776007	S 16	G 3/4
GE-SR-20-G 1/2"	0110816007	S 20	G 1/2
GE-SR-20-G 3/4"	0110806007	S 20	G 3/4
GE-SR-20-G 1"	0110826007	S 20	G 1
GE-SR-25-G 1/2"	0110886007	S 25	G 1/2
GE-SR-25-G 3/4"	0110866007	S 25	G 3/4
GE-SR-25-G 1"	0110856007	S 25	G 1
GE-SR-25-G 1 1/4"	0110876007	S 25	G 1 1/4
GE-SR-30-G 3/4"	0110936007	S 30	G 3/4
GE-SR-30-G 1"	0110916007	S 30	G 1
GE-SR-30-G 1 1/4"	0110906007	S 30	G 1 1/4
GE-SR-30-G 1 1/2"	0110926007	S 30	G 1 1/2
GE-SR-38-G 1"	0110986007	S 38	G 1
GE-SR-38-G 1 1/4"	0110966007	S 38	G 1 1/4
GE-SR-38-G 1 1/2"	0110956007	S 38	G 1 1/2

Los precios de la familia INOXIDABLE-316 TI llevarán un porcentaje de recargo en función del coste de materia prima.

En la familia INOXIDABLE-316 TI se aplicará diferente descuento dependiendo del color en el precio, azul o amarillo.

Racor recto macho

Rosca macho: rosca fina métrica, cónica



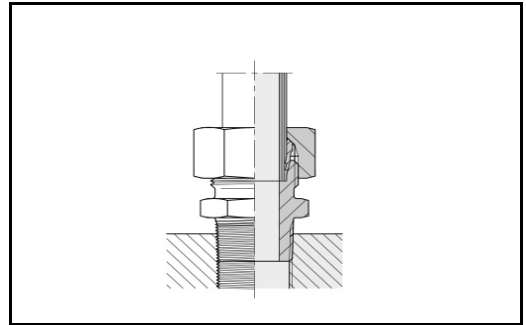
Referencia	Código VOSS	Serie diám. ext. tubo	Rosca
GE-LL-04-M 8x1-k	0101006000	LL 4	M 8x1 K
GE-LL-06-M 10x1-k	0101106000	LL 6	M 10x1 K
GE-LL-08-M 10x1-k	0101156000	LL 8	M 10x1 K
GE-L-06-M 10x1-k	0102006007	L 6	M 10x1 K
GE-L-08-M 12x1,5-k	0102056007	L 8	M 12x1,5 K
GE-L-10-M 14x1,5-k	0102106007	L 10	M 14x1,5 K
GE-L-12-M 16x1,5-k	0102156007	L 12	M 16x1,5 K
GE-L-15-M 18x1,5-k	0102206007	L 15	M 18x1,5 K
GE-L-18-M 22x1,5-k	0102256007	L 18	M 22x1,5 K

Los precios de la familia INOXIDABLE-316 TI llevarán un porcentaje de recargo en función del coste de materia prima.

En la familia INOXIDABLE-316 TI se aplicará diferente descuento dependiendo del color en el precio, **azul** o **amarillo**.

Racor recto macho

Rosca macho: rosca BSPT, cónica



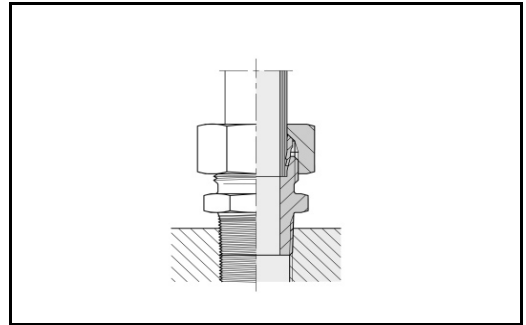
Referencia	Código VOSS	Serie diám. ext. tubo	Rosca
GE-LL-04-R 1/8"-k	0103006000	LL 4	R 1/8
GE-LL-06-R 1/8"-k	0103106000	LL 6	R 1/8
GE-LL-06-R 1/4"-k	0103116000	LL 6	R 1/4
GE-LL-08-R 1/8"-k	0103156000	LL 8	R 1/8
GE-L-06-R 1/8"-k	0104006007	L 6	R 1/8
GE-L-06-R 1/4"-k	0104026007	L 6	R 1/4
GE-L-08-R 1/8"-k	0104066007	L 8	R 1/8
GE-L-08-R 1/4"-k	0104056007	L 8	R 1/4
GE-L-08-R 3/8"-k	0104076007	L 8	R 3/8
GE-L-10-R 1/4"-k	0104106007	L 10	R 1/4
GE-L-10-R 3/8"-k	0104126007	L 10	R 3/8
GE-L-10-R 1/2"-k	0104136007	L 10	R 1/2
GE-L-12-R 1/4"-k	0104166007	L 12	R 1/4
GE-L-12-R 3/8"-k	0104156007	L 12	R 3/8
GE-L-12-R 1/2"-k	0104176007	L 12	R 1/2
GE-L-15-R 3/8"-k	0104216007	L 15	R 3/8
GE-L-15-R 1/2"-k	0104206007	L 15	R 1/2
GE-L-18-R 1/2"-k	0104256007	L 18	R 1/2
GE-L-22-R 3/4"-k	0104306007	L 22	R 3/4
GE-L-28-R 1"-k	0104356007	L 28	R 1
GE-L-35-R 1 1/4"-k	0104406007	L 35	R 1 1/4
GE-L-42-R 1 1/2"-k	0104456007	L 42	R 1 1/2
GE-S-06-R 1/4"-k	0104506007	S 6	R 1/4
GE-S-08-R 1/4"-k	0104556007	S 8	R 1/4
GE-S-08-R 3/8"-k	0104576007	S 8	R 3/8
GE-S-10-R 1/4"-k	0104616007	S 10	R 1/4
GE-S-10-R 3/8"-k	0104806007	S 10	R 3/8
GE-S-10-R 1/2"-k	0104826007	S 10	R 1/2
GE-S-12-R 1/4"-k	0104866007	S 12	R 1/4
GE-S-12-R 3/8"-k	0104856007	S 12	R 3/8
GE-S-14-R 1/2"-k	0104706007	S 14	R 1/2
GE-S-16-R 3/8"-k	0104766007	S 16	R 3/8
GE-S-16-R 1/2"-k	0104756007	S 16	R 1/2
GE-S-16-R 3/4"-k	0104776007	S 16	R 3/4
GE-S-20-R 1/2"-k	0104816007	S 20	R 1/2
GE-S-20-R 3/4"-k	0104806007	S 20	R 3/4
GE-S-25-R 3/4"-k	0104866007	S 25	R 3/4
GE-S-25-R 1"-k	0104856007	S 25	R 1
GE-S-30-R 1 1/4"-k	0104906007	S 30	R 1 1/4
GE-S-38-R 1 1/2"-k	0104956007	S 38	R 1 1/2

Los precios de la familia INOXIDABLE-316 TI llevarán un porcentaje de recargo en función del coste de materia prima.

En la familia INOXIDABLE-316 TI se aplicará diferente descuento dependiendo del color en el precio, azul o amarillo.

Racor recto macho

Rosca macho: rosca NPT, cónica



Referencia	Código VOSS	Serie diám. ext. tubo	Rosca
GE-LL-04-1/8"-NPT	0105006000	LL 4	1/8 NPT
GE-LL-06-1/8"-NPT	0105106000	LL 6	1/8 NPT
GE-LL-08-1/8"-NPT	0105156000	LL 8	1/8 NPT
GE-L-06-1/8"-NPT	0106006007	L 6	1/8 NPT
GE-L-06-1/4"-NPT	0106026007	L 6	1/4 NPT
GE-L-08-1/4"-NPT	0106056007	L 8	1/4 NPT
GE-L-08-3/8"-NPT	0106076007	L 8	3/8 NPT
GE-L-10-1/8"-NPT	0106116007	L 10	1/8 NPT
GE-L-10-1/4"-NPT	0106106007	L 10	1/4 NPT
GE-L-10-3/8"-NPT	0106126007	L 10	3/8 NPT
GE-L-12-1/4"-NPT	0106166007	L 12	1/4 NPT
GE-L-12-3/8"-NPT	0106156007	L 12	3/8 NPT
GE-L-12-1/2"-NPT	0106176007	L 12	1/2 NPT
GE-L-15-1/2"-NPT	0106206007	L 15	1/2 NPT
GE-L-18-1/2"-NPT	0106256007	L 18	1/2 NPT
GE-L-22-3/4"-NPT	0106306007	L 22	3/4 NPT
GE-L-28-1"-NPT	0106356007	L 28	1 NPT
GE-L-35-1 1/4"-NPT	0106406007	L 35	1 1/4 NPT
GE-L-42-1 1/2"-NPT	0106456007	L 42	1 1/2 NPT
GE-S-06-1/4"-NPT	0106506007	S 6	1/4 NPT
GE-S-08-1/4"-NPT	0106556007	S 8	1/4 NPT
GE-S-10-1/4"-NPT	0106616007	S 10	1/4 NPT
GE-S-10-3/8"-NPT	0106606007	S 10	3/8 NPT
GE-S-12-1/4"-NPT	0106666007	S 12	1/4 NPT
GE-S-12-3/8"-NPT	0106656007	S 12	3/8 NPT
GE-S-12-1/2"-NPT	0106676007	S 12	1/2 NPT
GE-S-14-3/8"-NPT	0106716007	S 14	3/8 NPT
GE-S-14-1/2"-NPT	0106706007	S 14	1/2 NPT
GE-S-16-3/8"-NPT	0106766007	S 16	3/8 NPT
GE-S-16-1/2"-NPT	0106756007	S 16	1/2 NPT
GE-S-16-3/4"-NPT	0106776007	S 16	3/4 NPT
GE-S-20-1/2"-NPT	0106816007	S 20	1/2 NPT
GE-S-20-3/4"-NPT	0106806007	S 20	3/4 NPT
GE-S-20-1"-NPT	0106826007	S 20	1 NPT
GE-S-25-3/4"-NPT	0106866007	S 25	3/4 NPT
GE-S-25-1"-NPT	0106856007	S 25	1 NPT
GE-S-30-3/4"-NPT	0106936007	S 30	3/4 NPT
GE-S-30-1"-NPT	0106916007	S 30	1 NPT
GE-S-30-1 1/4"-NPT	0106906007	S 30	1 1/4 NPT
GE-S-38-1"-NPT	0106986007	S 38	1 NPT
GE-S-38-1 1/4"-NPT	0106966007	S 38	1 1/4 NPT
GE-S-38-1 1/2"-NPT	0106956007	S 38	1 1/2 NPT

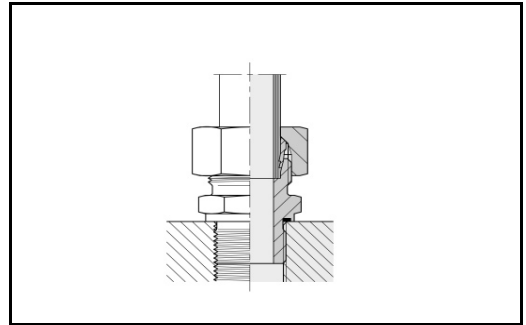
Los precios de la familia INOXIDABLE-316 TI llevarán un porcentaje de recargo en función del coste de materia prima.

En la familia INOXIDABLE-316 TI se aplicará diferente descuento dependiendo del color en el precio, azul o amarillo.

Racor recto macho

Rosca macho: rosca fina métrica, cilíndrica

Tipo de junta: anillo junta de perfil PEFLEX
Material de junta: NBR estándar



Referencia	Código VOSS	Serie diám. ext. tubo	Rosca
GE-L-06-M 10x1-wd	0184396007	L 6	M 10x1
GE-L-08-M 12x1,5-wd	0184406007	L 8	M 12x1,5
GE-L-10-M 14x1,5-wd	0184416007	L 10	M 14x1,5
GE-L-10-M 16x1,5-wd	1184606007	L 10	M 16x1,5
GE-L-10-M 18x1,5-wd	0184046007	L 10	M 18x1,5
GE-L-12-M 14x1,5-wd	1184406007	L 12	M 14x1,5
GE-L-12-M 16x1,5-wd	0184426007	L 12	M 16x1,5
GE-L-12-M 18x1,5-wd	1184486007	L 12	M 18x1,5
GE-L-12-M 22x1,5-wd	1184496007	L 12	M 22x1,5
GE-L-15-M 16x1,5-wd	1184566007	L 15	M 16x1,5
GE-L-15-M 18x1,5-wd	0184436007	L 15	M 18x1,5
GE-L-15-M 22x1,5-wd	1184506007	L 15	M 22x1,5
GE-L-18-M 18x1,5-wd	1184456007	L 18	M 18x1,5
GE-L-18-M 22x1,5-wd	0184446007	L 18	M 22x1,5
GE-L-22-M 22x1,5-wd	1184466007	L 22	M 22x1,5
GE-L-22-M 26x1,5-wd	0184456007	L 22	M 26x1,5
GE-L-28-M 33x2-wd	0184466007	L 28	M 33x2
GE-L-35-M 42x2-wd	0184476007	L 35	M 42x2
GE-L-42-M 48x2-wd	0184486007	L 42	M 48x2
GE-S-06-M 12x1,5-wd	0184496007	S 6	M 12x1,5
GE-S-08-M 14x1,5-wd	0184506007	S 8	M 14x1,5
GE-S-10-M 16x1,5-wd	0184516007	S 10	M 16x1,5
GE-S-12-M 18x1,5-wd	0184526007	S 12	M 18x1,5
GE-S-12-M 22x1,5-wd	1184836007	S 12	M 22x1,5
GE-S-14-M 20x1,5-wd	0184536007	S 14	M 20x1,5
GE-S-16-M 18x1,5-wd	0184066007	S 16	M 18x1,5
GE-S-16-M 22x1,5-wd	0184546007	S 16	M 22x1,5
GE-S-20-M 27x2-wd	0184556007	S 20	M 27x2
GE-S-25-M 33x2-wd	0184566007	S 25	M 33x2
GE-S-30-M 42x2-wd	0184576007	S 30	M 42x2
GE-S-38-M 48x2-wd	0184586007	S 38	M 48x2

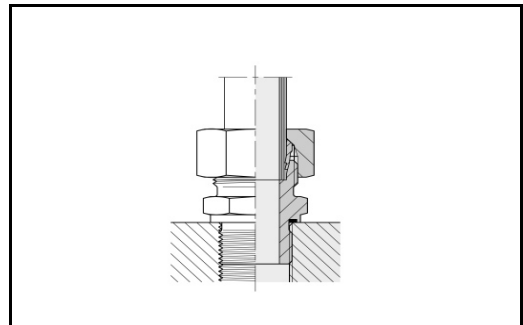
Los precios de la familia INOXIDABLE-316 TI llevarán un porcentaje de recargo en función del coste de materia prima.

En la familia INOXIDABLE-316 TI se aplicará diferente descuento dependiendo del color en el precio, azul o amarillo.

Racor recto macho

Rosca macho: rosca BSPP, cilíndrica

Tipo de junta: anillo junta de perfil PEFLEX
Material de junta: NBR estándar



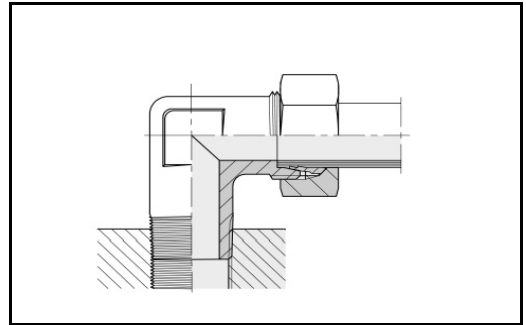
Referencia	Código VOSS	Serie diám. ext. tubo	Rosca
GE-LR-06-G 1/8"-wd	0184196007	L 6	G 1/8
GE-LR-06-G 1/4"-wd	1184086007	L 6	G 1/4
GE-LR-06-G 3/8"-wd	1184946007	L 6	G 3/8
GE-LR-08-G 1/8"-wd	1184226007	L 8	G 1/8
GE-LR-08-G 1/4"-wd	0184206007	L 8	G 1/4
GE-LR-08-G 3/8"-wd	1184236007	L 8	G 3/8
GE-LR-08-G 1/2"-wd	1184916007	L 8	G 1/2
GE-LR-10-G 1/8"-wd	1184936007	L 10	G 1/8
GE-LR-10-G 1/4"-wd	0184216007	L 10	G 1/4
GE-LR-10-G 3/8"-wd	1184176007	L 10	G 3/8
GE-LR-10-G 1/2"-wd	1184186007	L 10	G 1/2
GE-LR-12-G 1/4"-wd	0184106007	L 12	G 1/4
GE-LR-12-G 3/8"-wd	0184226007	L 12	G 3/8
GE-LR-12-G 1/2"-wd	0184126007	L 12	G 1/2
GE-LR-12-G 3/4"-wd	1184216007	L 12	G 3/4
GE-LR-15-G 3/8"-wd	1184076007	L 15	G 3/8
GE-LR-15-G 1/2"-wd	0184236007	L 15	G 1/2
GE-LR-15-G 3/4"-wd	1184196007	L 15	G 3/4
GE-LR-18-G 3/8"-wd	1184926007	L 18	G 3/8
GE-LR-18-G 1/2"-wd	0184246007	L 18	G 1/2
GE-LR-18-G 3/4"-wd	1184286007	L 18	G 3/4
GE-LR-22-G 1/2"-wd	1184166007	L 22	G 1/2
GE-LR-22-G 3/4"-wd	0184256007	L 22	G 3/4
GE-LR-22-G 1"-wd	1184716007	L 22	G 1
GE-LR-28-G 3/4"-wd	1184126007	L 28	G 3/4
GE-LR-28-G 1"-wd	0184266007	L 28	G 1
GE-LR-35-G 1"-wd	1184366007	L 35	G 1
GE-LR-35-G 1 1/4"-wd	0184276007	L 35	G 1 1/4
GE-LR-42-G 1 1/2"-wd	0184286007	L 42	G 1 1/2
GE-SR-06-G 1/4"-wd	0184296007	S 6	G 1/4
GE-SR-08-G 1/4"-wd	0184306007	S 8	G 1/4
GE-SR-08-G 3/8"-wd	1184136007	S 8	G 3/8
GE-SR-10-G 1/4"-wd	0184156007	S 10	G 1/4
GE-SR-10-G 3/8"-wd	0184316007	S 10	G 3/8
GE-SR-10-G 1/2"-wd	1184246007	S 10	G 1/2
GE-SR-12-G 1/4"-wd	1184146007	S 12	G 1/4
GE-SR-12-G 3/8"-wd	0184326007	S 12	G 3/8
GE-SR-12-G 1/2"-wd	0184176007	S 12	G 1/2
GE-SR-14-G 1/2"-wd	0184336007	S 14	G 1/2
GE-SR-16-G 3/8"-wd	1184096007	S 16	G 3/8
GE-SR-16-G 1/2"-wd	0184346007	S 16	G 1/2
GE-SR-16-G 3/4"-wd	1184266007	S 16	G 3/4
GE-SR-20-G 1/2"-wd	1184066007	S 20	G 1/2
GE-SR-20-G 3/4"-wd	0184356007	S 20	G 3/4
GE-SR-25-G 3/4"-wd	0184036007	S 25	G 3/4
GE-SR-25-G 1"-wd	0184366007	S 25	G 1
GE-SR-30-G 1"-wd	1184116007	S 30	G 1
GE-SR-30-G 1 1/4"-wd	0184376007	S 30	G 1 1/4
GE-SR-38-G 1 1/2"-wd	0184386007	S 38	G 1 1/2

Los precios de la familia INOXIDABLE-316 TI llevarán un porcentaje de recargo en función del coste de materia prima.

En la familia INOXIDABLE-316 TI se aplicará diferente descuento dependiendo del color en el precio, azul o amarillo.

Racor codo macho

Rosca macho: rosca fina métrica, cónica



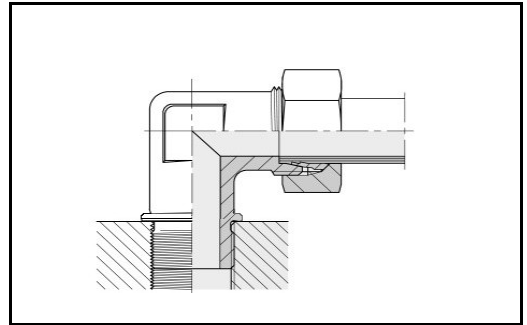
Referencia	Código VOSS	Serie diám. ext. tubo	Rosca
WE-LL-04-M 8x1-k	0113006000	LL 4	M 8x1 K
WE-LL-06-M 10x1-k	0113106000	LL 6	M 10x1 K
WE-LL-08-M 10x1-k	0113156000	LL 8	M 10x1 K
WE-L-06-M 10x1-k	0114006007	L 6	M 10x1 K
WE-L-08-M 12x1,5-k	0114056007	L 8	M 12x1,5 K
WE-L-10-M 14x1,5-k	0114106007	L 10	M 14x1,5 K
WE-L-12-M 16x1,5-k	0114156007	L 12	M 16x1,5 K
WE-L-15-M 18x1,5-k	0114206007	L 15	M 18x1,5 K
WE-L-18-M 22x1,5-k	0114256007	L 18	M 22x1,5 K
WE-S-06-M 12x1,5-k	0114506007	S 6	M 12x1,5 K
WE-S-08-M 14x1,5-k	0114556007	S 8	M 14x1,5 K
WE-S-10-M 16x1,5-k	0114606007	S 10	M 16x1,5 K
WE-S-12-M 18x1,5-k	0114656007	S 12	M 18x1,5 K
WE-S-14-M 20x1,5-k	0114706007	S 14	M 20x1,5 K
WE-S-16-M 22x1,5-k	0114756007	S 16	M 22x1,5 K

Los precios de la familia INOXIDABLE-316 TI llevarán un porcentaje de recargo en función del coste de materia prima.

En la familia INOXIDABLE-316 TI se aplicará diferente descuento dependiendo del color en el precio, azul o amarillo.

Racor codo macho

Rosca macho: rosca fina métrica, cilíndrica



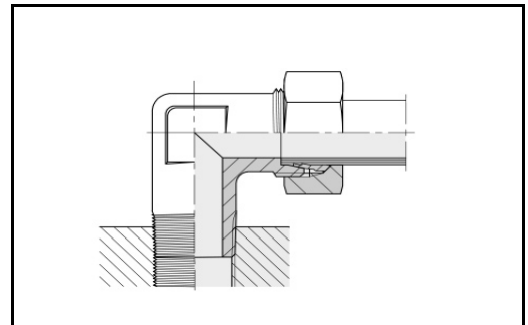
Referencia	Código VOSS	Serie diám. ext. tubo	Rosca
WE-L-22-M 26x1,5-z	0114306007	L 22	M 26x1,5
WE-L-28-M 33x2-z	0114356007	L 28	M 33x2
WE-L-35-M 42x2-z	0114406007	L 35	M 42x2
WE-L-42-M 48x2-z	0114456007	L 42	M 48x2
WE-S-20-M 27x2-z	0114806007	S 20	M 27x2
WE-S-25-M 33x2-z	0114856007	S 25	M 33x2
WE-S-30-M 42x2-z	0114906007	S 30	M 42x2
WE-S-38-M 48x2-z	0114956007	S 38	M 48x2

Los precios de la familia INOXIDABLE-316 TI llevarán un porcentaje de recargo en función del coste de materia prima.

En la familia INOXIDABLE-316 TI se aplicará diferente descuento dependiendo del color en el precio, **azul** o **amarillo**.

Racor codo macho

Rosca macho: rosca BSPT, cónica



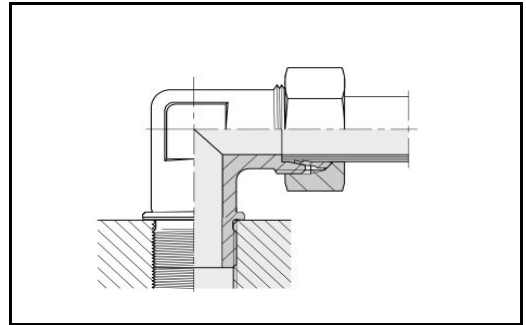
Referencia	Código VOSS	Serie diám. ext. tubo	Rosca
WE-LL-04-R 1/8"-k	0115006000	LL 4	R 1/8
WE-LL-06-R 1/8"-k	0115106000	LL 6	R 1/8
WE-LL-08-R 1/8"-k	0115156000	LL 8	R 1/8
WE-L-06-R 1/8"-k	0116006007	L 6	R 1/8
WE-L-06-R 1/4"-k	0116026007	L 6	R 1/4
WE-L-08-R 1/8"-k	0116066007	L 8	R 1/8
WE-L-08-R 1/4"-k	0116056007	L 8	R 1/4
WE-L-08-R 3/8"-k	0116076007	L 8	R 3/8
WE-L-10-R 1/8"-k	0116116007	L 10	R 1/8
WE-L-10-R 1/4"-k	0116106007	L 10	R 1/4
WE-L-10-R 3/8"-k	0116126007	L 10	R 3/8
WE-L-12-R 1/4"-k	0116166007	L 12	R 1/4
WE-L-12-R 3/8"-k	0116156007	L 12	R 3/8
WE-L-12-R 1/2"-k	0116176007	L 12	R 1/2
WE-L-15-R 3/8"-k	0116216007	L 15	R 3/8
WE-L-15-R 1/2"-k	0116206007	L 15	R 1/2
WE-L-18-R 1/2"-k	0116256007	L 18	R 1/2
WE-L-18-R 3/4"-k	0116276007	L 18	R 3/4
WE-L-22-R 1/2"-k	0116316007	L 22	R 1/2
WE-L-22-R 3/4"-k	0116346007	L 22	R 3/4
WE-L-28-R 1"-k	0116396007	L 28	R 1
WE-S-06-R 1/4"-k	0116506007	S 6	R 1/4
WE-S-08-R 1/4"-k	0116556007	S 8	R 1/4
WE-S-10-R 3/8"-k	0116606007	S 10	R 3/8
WE-S-12-R 3/8"-k	0116656007	S 12	R 3/8
WE-S-14-R 3/8"-k	0116716007	S 14	R 3/8
WE-S-14-R 1/2"-k	0116706007	S 14	R 1/2
WE-S-16-R 3/8"-k	0116766007	S 16	R 3/8
WE-S-16-R 1/2"-k	0116756007	S 16	R 1/2
WE-S-20-R 1/2"-k	0116816007	S 20	R 1/2
WE-S-20-R 3/4"-k	0116846007	S 20	R 3/4

Los precios de la familia INOXIDABLE-316 TI llevarán un porcentaje de recargo en función del coste de materia prima.

En la familia INOXIDABLE-316 TI se aplicará diferente descuento dependiendo del color en el precio, azul o amarillo.

Racor codo macho

Rosca macho: rosca BSPP, cilíndrica



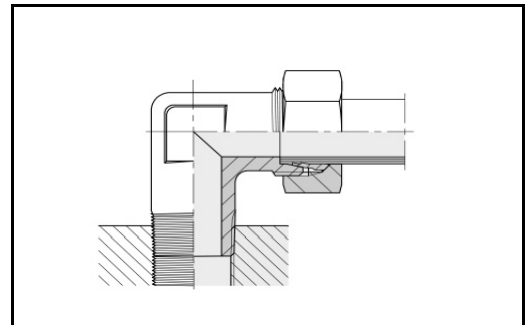
Referencia	Código VOSS	Serie diám. ext. tubo	Rosca
WE-L-22-G 3/4"-z	0116306007	L 22	G 3/4
WE-L-28-G 1"-z	0116356007	L 28	G 1
WE-L-35-G 1 1/4"-z	0116406007	L 35	G 1 1/4
WE-L-42-G 1 1/2"-z	0116456007	L 42	G 1 1/2
WE-S-20-G 3/4"-z	0116806007	S 20	G 3/4
WE-S-25-G 1"-z	0116856007	S 25	G 1
WE-S-30-G 1 1/4"-z	0116906007	S 30	G 1 1/4
WE-S-38-G 1 1/2"-z	0116956007	S 38	G 1 1/2

Los precios de la familia INOXIDABLE-316 TI llevarán un porcentaje de recargo en función del coste de materia prima.

En la familia INOXIDABLE-316 TI se aplicará diferente descuento dependiendo del color en el precio, **azul** o **amarillo**.

Racor codo macho

Rosca macho: rosca NPT, cónica



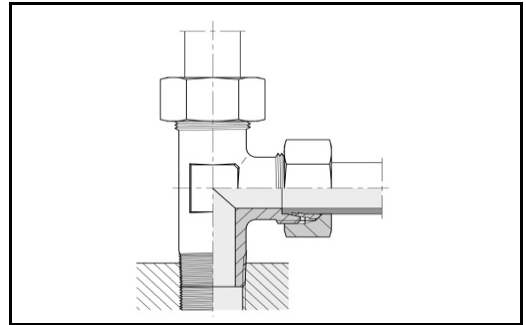
Referencia	Código VOSS	Serie diám. ext. tubo	Rosca
WE-LL-04-1/8"-NPT	0117006000	LL 4	1/8 NPT
WE-LL-06-1/8"-NPT	0117106000	LL 6	1/8 NPT
WE-LL-08-1/8"-NPT	0117156000	LL 8	1/8 NPT
WE-L-06-1/8"-NPT	0118006007	L 6	1/8 NPT
WE-L-06-1/4"-NPT	0118026007	L 6	1/4 NPT
WE-L-08-1/8"-NPT	0118066007	L 8	1/8 NPT
WE-L-08-1/4"-NPT	0118056007	L 8	1/4 NPT
WE-L-10-1/4"-NPT	0118106007	L 10	1/4 NPT
WE-L-10-3/8"-NPT	0118126007	L 10	3/8 NPT
WE-L-12-1/4"-NPT	0118166007	L 12	1/4 NPT
WE-L-12-3/8"-NPT	0118156007	L 12	3/8 NPT
WE-L-12-1/2"-NPT	0118176007	L 12	1/2 NPT
WE-L-15-1/2"-NPT	0118206007	L 15	1/2 NPT
WE-L-18-1/2"-NPT	0118256007	L 18	1/2 NPT
WE-L-22-3/4"-NPT	0118306007	L 22	3/4 NPT
WE-L-28-1"-NPT	0118356007	L 28	1 NPT
WE-L-35-1 1/4"-NPT	0118406007	L 35	1 1/4 NPT
WE-L-42-1 1/2"-NPT	0118456007	L 42	1 1/2 NPT
WE-S-06-1/4"-NPT	0118506007	S 6	1/4 NPT
WE-S-08-1/4"-NPT	0118556007	S 8	1/4 NPT
WE-S-10-3/8"-NPT	0118606007	S 10	3/8 NPT
WE-S-12-3/8"-NPT	0118656007	S 12	3/8 NPT
WE-S-14-1/2"-NPT	0118706007	S 14	1/2 NPT
WE-S-16-1/2"-NPT	0118756007	S 16	1/2 NPT
WE-S-20-1/2"-NPT	0118816007	S 20	1/2 NPT
WE-S-20-3/4"-NPT	0118906007	S 20	3/4 NPT
WE-S-25-1"-NPT	0118856007	S 25	1 NPT
WE-S-30-1 1/4"-NPT	0118906007	S 30	1 1/4 NPT
WE-S-38-1 1/2"-NPT	0118956007	S 38	1 1/2 NPT

Los precios de la familia INOXIDABLE-316 TI llevarán un porcentaje de recargo en función del coste de materia prima.

En la familia INOXIDABLE-316 TI se aplicará diferente descuento dependiendo del color en el precio, azul o amarillo.

Racor-L-macho

Rosca macho: rosca fina métrica, cónica



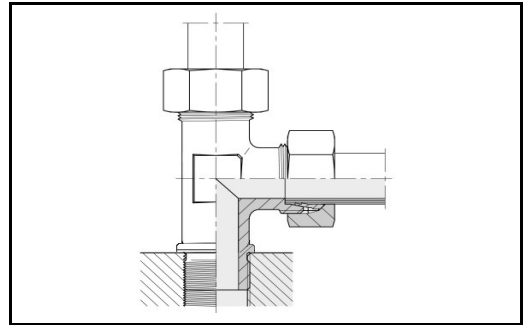
Referencia	Código VOSS	Serie diám. ext. tubo	Rosca
LE-LL-04-M 8x1-k	0121006000	LL 4	M 8x1 K
LE-LL-06-M 10x1-k	0121106000	LL 6	M 10x1 K
LE-LL-08-M 10x1-k	0121156000	LL 8	M 10x1 K
LE-L-06-M 10x1-k	0122006007	L 6	M 10x1 K
LE-L-08-M 12x1,5-k	0122056007	L 8	M 12x1,5 K
LE-L-10-M 14x1,5-k	0122106007	L 10	M 14x1,5 K
LE-L-12-M 16x1,5-k	0122156007	L 12	M 16x1,5 K
LE-L-15-M 18x1,5-k	0122206007	L 15	M 18x1,5 K
LE-L-18-M 22x1,5-k	0122256007	L 18	M 22x1,5 K
LE-S-06-M 12x1,5-k	0122506007	S 6	M 12x1,5 K
LE-S-08-M 14x1,5-k	0122556007	S 8	M 14x1,5 K
LE-S-10-M 16x1,5-k	0122606007	S 10	M 16x1,5 K
LE-S-12-M 18x1,5-k	0122656007	S 12	M 18x1,5 K
LE-S-14-M 20x1,5-k	0122706007	S 14	M 20x1,5 K
LE-S-16-M 22x1,5-k	0122756007	S 16	M 22x1,5 K

Los precios de la familia INOXIDABLE-316 TI llevarán un porcentaje de recargo en función del coste de materia prima.

En la familia INOXIDABLE-316 TI se aplicará diferente descuento dependiendo del color en el precio, azul o amarillo.

Racor-L-macho

Rosca macho: rosca fina métrica, cilíndrica



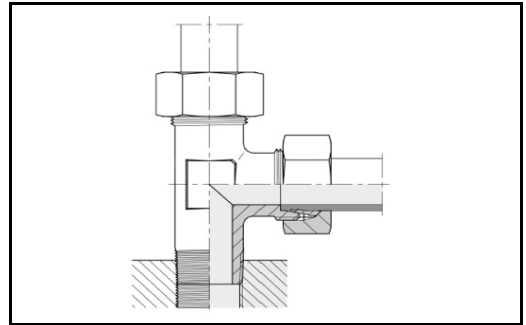
Referencia	Código VOSS	Serie diám. ext. tubo	Rosca
LE-L-22-M 26x1,5-z	0122306007	L 22	M 26x1,5
LE-L-28-M 33x2-z	0122356007	L 28	M 33x2
LE-L-35-M 42x2-z	0122406007	L 35	M 42x2
LE-L-42-M 48x2-z	0122456007	L 42	M 48x2
LE-S-20-M 27x2-z	0122806007	S 20	M 27x2
LE-S-25-M 33x2-z	0122856007	S 25	M 33x2
LE-S-30-M 42x2-z	0122906007	S 30	M 42x2
LE-S-38-M 48x2-z	0122956007	S 38	M 48x2

Los precios de la familia INOXIDABLE-316 TI llevarán un porcentaje de recargo en función del coste de materia prima.

En la familia INOXIDABLE-316 TI se aplicará diferente descuento dependiendo del color en el precio, **azul** o **amarillo**.

Racor-L-macho

Rosca macho: rosca BSPT, cónica



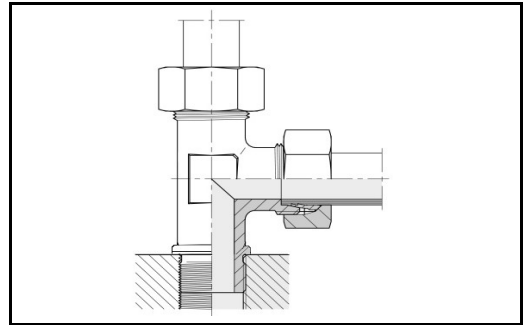
Referencia	Código VOSS	Serie diám. ext. tubo	Rosca
LE-LL-04-R 1/8"-k	0123006000	LL 4	R 1/8
LE-LL-06-R 1/8"-k	0123106000	LL 6	R 1/8
LE-LL-08-R 1/8"-k	0123156000	LL 8	R 1/8
LE-L-06-R 1/8"-k	0124006007	L 6	R 1/8
LE-L-08-R 1/4"-k	0124056007	L 8	R 1/4
LE-L-10-R 1/4"-k	0124106007	L 10	R 1/4
LE-L-12-R 3/8"-k	0124156007	L 12	R 3/8
LE-L-15-R 1/2"-k	0124206007	L 15	R 1/2
LE-L-18-R 1/2"-k	0124256007	L 18	R 1/2
LE-S-06-R 1/4"-k	0124506007	S 6	R 1/4
LE-S-08-R 1/4"-k	0124556007	S 8	R 1/4
LE-S-10-R 3/8"-k	0124606007	S 10	R 3/8
LE-S-12-R 3/8"-k	0124656007	S 12	R 3/8
LE-S-14-R 1/2"-k	0124706007	S 14	R 1/2
LE-S-16-R 1/2"-k	0124756007	S 16	R 1/2

Los precios de la familia INOXIDABLE-316 TI llevarán un porcentaje de recargo en función del coste de materia prima.

En la familia INOXIDABLE-316 TI se aplicará diferente descuento dependiendo del color en el precio, **azul** o **amarillo**.

Racor-L-macho

Rosca macho: rosca BSPP, cilíndrica



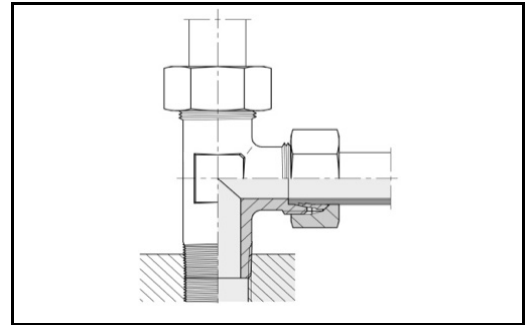
Referencia	Código VOSS	Serie diám. ext. tubo	Rosca
LE-L-22-R 3/4"-z	0124306007	L 22	G 3/4
LE-L-28-R 1"-z	0124356007	L 28	G 1
LE-L-35-R 1 1/4"-z	0124406007	L 35	G 1 1/4
LE-L-42-R 1 1/2"-z	0124456007	L 42	G 1 1/2
LE-S-20-R 3/4"-z	0124806007	S 20	G 3/4
LE-S-25-R 1"-z	0124856007	S 25	G 1
LE-S-30-R 1 1/4"-z	0124906007	S 30	G 1 1/4
LE-S-38-R 1 1/2"-z	0124956007	S 39	G 1 1/2

Los precios de la familia INOXIDABLE-316 TI llevarán un porcentaje de recargo en función del coste de materia prima.

En la familia INOXIDABLE-316 TI se aplicará diferente descuento dependiendo del color en el precio, **azul** o **amarillo**.

Racor-L-macho

Rosca macho: rosca NPT, cónica



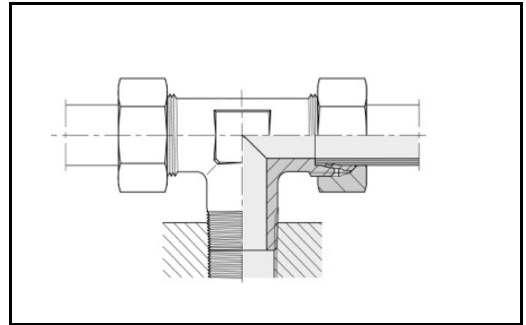
Referencia	Código VOSS	Serie diám. ext. tubo	Rosca
LE-LL-04-1/8"-NPT	0125006000	LL 4	1/8 NPT
LE-LL-06-1/8"-NPT	0125106000	LL 6	1/8 NPT
LE-LL-08-1/8"-NPT	0125156000	LL 8	1/8 NPT
LE-L-06-1/8"-NPT	0126006007	L 6	1/8 NPT
LE-L-08-1/4"-NPT	0126056007	L 8	1/4 NPT
LE-L-10-1/4"-NPT	0126106007	L 10	1/4 NPT
LE-L-12-3/8"-NPT	0126156007	L 12	3/8 NPT
LE-L-15-1/2"-NPT	0126206007	L 15	1/2 NPT
LE-L-18-1/2"-NPT	0126256007	L 18	1/2 NPT
LE-L-22-3/4"-NPT	0126306007	L 22	3/4 NPT
LE-L-28-1"-NPT	0126356007	L 28	1 NPT
LE-L-35-1 1/4"-NPT	0126406007	L 35	1 1/4 NPT
LE-L-42-1 1/2"-NPT	0126456007	L 42	1 1/2 NPT
LE-S-06-1/4"-NPT	0126506007	S 6	1/4 NPT
LE-S-08-1/4"-NPT	0126556007	S 8	1/4 NPT
LE-S-10-3/8"-NPT	0126606007	S 10	3/8 NPT
LE-S-12-3/8"-NPT	0126656007	S 12	3/8 NPT
LE-S-14-1/2"-NPT	0126706007	S 14	1/2 NPT
LE-S-16-1/2"-NPT	0126756007	S 16	1/2 NPT
LE-S-20-3/4"-NPT	0126806007	S 20	3/4 NPT
LE-S-25-1"-NPT	0126856007	S 25	1 NPT
LE-S-30-1 1/4"-NPT	0126906007	S 30	1 1/4 NPT
LE-S-38-1 1/2"-NPT	0126956007	S 38	1 1/2 NPT

Los precios de la familia INOXIDABLE-316 TI llevarán un porcentaje de recargo en función del coste de materia prima.

En la familia INOXIDABLE-316 TI se aplicará diferente descuento dependiendo del color en el precio, **azul** o **amarillo**.

Racor-T-macho

Rosca macho: rosca fina métrica, cónica



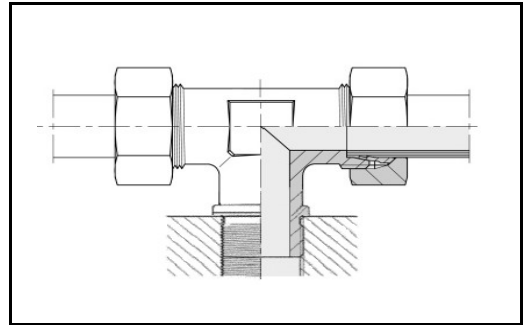
Referencia	Código VOSS	Serie diám. ext. tubo	Rosca
TE-LL-04-M 8x1-k	0127006000	LL 4	M 8x1 K
TE-LL-06-M 10x1-k	0127106000	LL 6	M 10x1 K
TE-LL-08-M 10x1-k	0127156000	LL 8	M 10x1 K
TE-L-06-M 10x1-k	0128006007	L 6	M 10x1 K
TE-L-08-M 12x1,5-k	0128056007	L 8	M 12x1,5 K
TE-L-10-M 14x1,5-k	0128106007	L 10	M 14x1,5 K
TE-L-12-M 16x1,5-k	0128156007	L 12	M 16x1,5 K
TE-L-15-M 18x1,5-k	0128206007	L 15	M 18x1,5 K
TE-L-18-M 22x1,5-k	0128256007	L 18	M 22x1,5 K
TE-S-06-M 12x1,5-k	0128506007	S 6	M 12x1,5 K
TE-S-08-M 14x1,5-k	0128556007	S 8	M 14x1,5 K
TE-S-10-M 16x1,5-k	0128606007	S 10	M 16x1,5 K
TE-S-12-M 18x1,5-k	0128656007	S 12	M 18x1,5 K
TE-S-14-M 20x1,5-k	0128706007	S 14	M 20x1,5 K
TE-S-16-M 22x1,5-k	0128756007	S 16	M 22x1,5 K

Los precios de la familia INOXIDABLE-316 TI llevarán un porcentaje de recargo en función del coste de materia prima.

En la familia INOXIDABLE-316 TI se aplicará diferente descuento dependiendo del color en el precio, azul o amarillo.

Racor-T-macho

Rosca macho: rosca fina métrica, cilíndrica



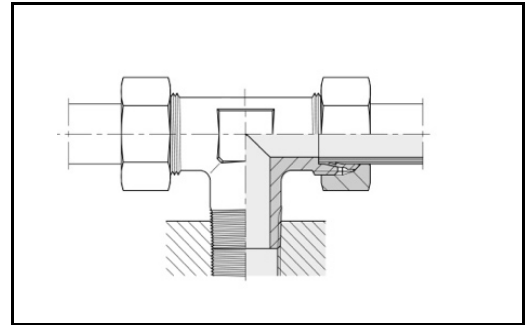
Referencia	Código VOSS	Serie diám. ext. tubo	Rosca
TE-L-22-M 26x1,5-z	0128306007	L 22	M 26x1,5
TE-L-28-M 33x2-z	0128356007	L 28	M 33x2
TE-L-35-M 42x2-z	0128406007	L 35	M 42x2
TE-L-42-M 48x2-z	0128456007	L 42	M 48x2
TE-S-20-M 27x2-z	0128806007	S 20	M 27x2
TE-S-25-M 33x2-z	0128856007	S 25	M 33x2
TE-S-30-M 42x2-z	0128906007	S 30	M 42x2
TE-S-38-M 48x2-z	0128956007	S 38	M 48x2

Los precios de la familia INOXIDABLE-316 TI llevarán un porcentaje de recargo en función del coste de materia prima.

En la familia INOXIDABLE-316 TI se aplicará diferente descuento dependiendo del color en el precio, **azul** o **amarillo**.

Racor-T-macho

Rosca macho: rosca BSPT, cónica



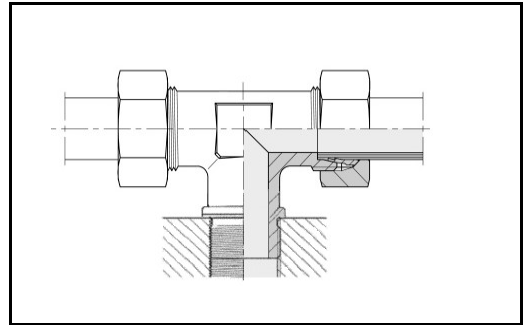
Referencia	Código VOSS	Serie diám. ext. tubo	Rosca
TE-LL-04-R 1/8"-k	0129006000	LL 4	R 1/8
TE-LL-06-R 1/8"-k	0129106000	LL 6	R 1/8
TE-LL-08-R 1/8"-k	0129156000	LL 8	R 1/8
TE-L-06-R 1/8"-k	0130006007	L 6	R 1/8
TE-L-08-R 1/4"-k	0130056007	L 8	R 1/4
TE-L-10-R 1/4"-k	0130106007	L 10	R 1/4
TE-L-12-R 3/8"-k	0130156007	L 12	R 3/8
TE-L-15-R 1/2"-k	0130206007	L 15	R 1/2
TE-L-18-R 1/2"-k	0130256007	L 18	R 1/2
TE-S-06-R 1/4"-k	0130506007	S 6	R 1/4
TE-S-08-R 1/4"-k	0130556007	S 8	R 1/4
TE-S-10-R 3/8"-k	0130606007	S 10	R 3/8
TE-S-12-R 3/8"-k	0130656007	S 12	R 3/8
TE-S-14-R 1/2"-k	0130706007	S 14	R 1/2
TE-S-16-R 1/2"-k	0130756007	S 16	R 1/2

Los precios de la familia INOXIDABLE-316 TI llevarán un porcentaje de recargo en función del coste de materia prima.

En la familia INOXIDABLE-316 TI se aplicará diferente descuento dependiendo del color en el precio, azul o amarillo.

Racor-T-macho

Rosca macho: rosca BSPP, cilíndrica



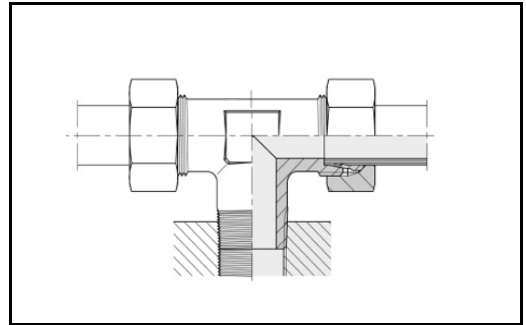
Referencia	Código VOSS	Serie diám. ext. tubo	Rosca
TE-L-22-R 3/4"-z	0130302007	L 22	G 3/4
TE-L-28-R 1"-z	0130352007	L 28	G 1
TE-L-35-R 1 1/4"-z	0130402007	L 35	G 1 1/4
TE-L-42-R 1 1/2"-z	0130452007	L 42	G 1 1/2
TE-S-20-R 3/4"-z	0130806007	S 20	G 3/4
TE-S-25-R 1"-z	0130856007	S 25	G 1
TE-S-30-R 1 1/4"-z	0130906007	S 30	G 1 1/4
TE-S-38-R 1 1/2"-z	0130956007	S 38	G 1 1/2

Los precios de la familia INOXIDABLE-316 TI llevarán un porcentaje de recargo en función del coste de materia prima.

En la familia INOXIDABLE-316 TI se aplicará diferente descuento dependiendo del color en el precio, **azul** o **amarillo**.

Racor-T-macho

Rosca macho: rosca NPT, cónica

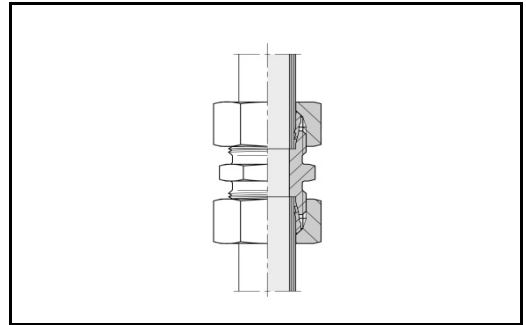


Referencia	Código VOSS	Serie diám. ext. tubo	Rosca
TE-LL-04-1/8"-NPT	0131006000	LL 4	1/8 NPT
TE-LL-06-1/8"-NPT	0131106000	LL 6	1/8 NPT
TE-LL-08-1/8"-NPT	0131156000	LL 8	1/8 NPT
TE-L-06-1/8"-NPT	0132006007	L 6	1/8 NPT
TE-L-08-1/4"-NPT	0132056007	L 8	1/4 NPT
TE-L-10-1/4"-NPT	0132106007	L 10	1/4 NPT
TE-L-12-3/8"-NPT	0132156007	L 12	3/8 NPT
TE-L-15-1/2"-NPT	0132206007	L 15	1/2 NPT
TE-L-18-1/2"-NPT	0132256007	L 18	1/2 NPT
TE-L-22-3/4"-NPT	0132306007	L 22	3/4 NPT
TE-L-28-1"-NPT	0132356007	L 28	1 NPT
TE-L-35-1 1/4"-NPT	0132406007	L 35	1 1/4 NPT
TE-L-42-1 1/2"-NPT	0132456007	L 42	1 1/2 NPT
TE-S-06-1/4"-NPT	0132506007	S 6	1/4 NPT
TE-S-08-1/4"-NPT	0132556007	S 8	1/4 NPT
TE-S-10-3/8"-NPT	0132606007	S 10	3/8 NPT
TE-S-12-3/8"-NPT	0132656007	S 12	3/8 NPT
TE-S-14-1/2"-NPT	0132706007	S 14	1/2 NPT
TE-S-16-1/2"-NPT	0132756007	S 16	1/2 NPT
TE-S-20-3/4"-NPT	0132806007	S 20	3/4 NPT
TE-S-25-1"-NPT	0132856007	S 25	1 NPT
TE-S-30-1 1/4"-NPT	0132906007	S 30	1 1/4 NPT
TE-S-38-1 1/2"-NPT	0132956007	S 38	1 1/2 NPT

Los precios de la familia INOXIDABLE-316 TI llevarán un porcentaje de recargo en función del coste de materia prima.

En la familia INOXIDABLE-316 TI se aplicará diferente descuento dependiendo del color en el precio, azul o amarillo.

Racor recto de unión

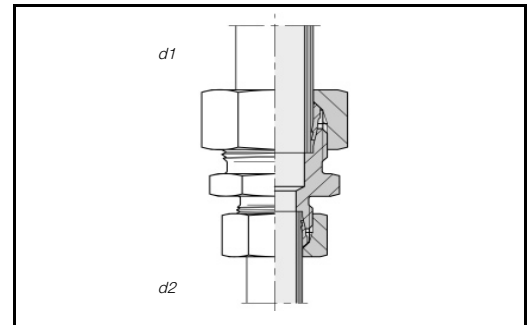


Referencia	Código VOSS	Serie diám. ext. tubo	
GV-LL-04	0111006000	LL 4	
GV-LL-06	0111106000	LL 6	
GV-LL-08	0111156000	LL 8	
GV-LL-12	0111256000	LL 12	
GV-L-06	0112006007	L 6	
GV-L-08	0112056007	L 8	
GV-L-10	0112106007	L 10	
GV-L-12	0112156007	L 12	
GV-L-15	0112206007	L 15	
GV-L-18	0112256007	L 18	
GV-L-22	0112306007	L 22	
GV-L-28	0112356007	L 28	
GV-L-35	0112406007	L 35	
GV-L-42	0112456007	L 42	
GV-S-06	0112506007	S 6	
GV-S-08	0112556007	S 8	
GV-S-10	0112606007	S 10	
GV-S-12	0112656007	S 12	
GV-S-14	0112706007	S 14	
GV-S-16	0112756007	S 16	
GV-S-20	0112806007	S 20	
GV-S-25	0112856007	S 25	
GV-S-30	0112906007	S 30	
GV-S-38	0112956007	S 38	

Los precios de la familia INOXIDABLE-316 TI llevarán un porcentaje de recargo en función del coste de materia prima.

En la familia INOXIDABLE-316 TI se aplicará diferente descuento dependiendo del color en el precio, **azul** o **amarillo**.

Racor recto reducido

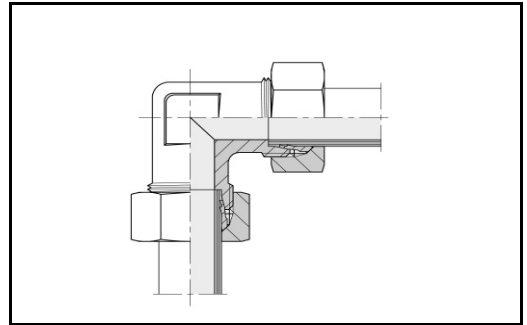


Referencia	Código VOSS	Serie diám. ext. tubo	Serie diám. ext. tubo
GRV-LL-06/04	0111126000	LL 6	LL 4
GRV-LL-08/06	0111186000	LL 8	LL 6
GRV-L-08/06	0112066007	L 8	L 6
GRV-L-10/06	0112126007	L 10	L 6
GRV-L-10/08	0112116007	L 10	L 8
GRV-L-12/06	0112186007	L 12	L 6
GRV-L-12/08	0112176007	L 12	L 8
GRV-L-12/10	0112166007	L 12	L 10
GRV-L-15/10	0112226007	L 15	L 10
GRV-L-15/12	0112216007	L 15	L 12
GRV-L-18/10	0112286007	L 18	L 10
GRV-L-18/12	0112276007	L 18	L 12
GRV-L-18/15	0112266007	L 18	L 15
GRV-L-22/12	0112336007	L 22	L 12
GRV-L-22/15	0112326007	L 22	L 15
GRV-L-22/18	0112316007	L 22	L 18
GRV-L-28/18	0112376007	L 28	L 18
GRV-L-28/22	0112366007	L 28	L 22
GRV-L-35/22	0112426007	L 35	L 22
GRV-L-35/28	0112416007	L 35	L 28
GRV-S-08/06	0112566007	S 8	S 6
GRV-S-10/06	0112626007	S 10	S 6
GRV-S-10/08	0112616007	S 10	S 8
GRV-S-12/06	0112686007	S 12	S 6
GRV-S-12/08	0112676007	S 12	S 8
GRV-S-12/10	0112666007	S 12	S 10
GRV-S-14/10	0112726007	S 14	S 10
GRV-S-14/12	0112716007	S 14	S 12
GRV-S-16/12	0112776007	S 16	S 12
GRV-S-16/14	0112766007	S 16	S 14
GRV-S-20/10	0112846007	S 20	S 10
GRV-S-20/12	0112836007	S 20	S 12
GRV-S-20/14	0112826007	S 20	S 14
GRV-S-20/16	0112816007	S 20	S 16
GRV-S-25/16	0112876007	S 25	S 16
GRV-S-25/20	0112866007	S 25	S 20
GRV-S-30/20	0112926007	S 30	S 20
GRV-S-30/25	0112916007	S 30	S 25
GRV-S-38/30	0112966007	S 38	S 30

Los precios de la familia INOXIDABLE-316 TI llevarán un porcentaje de recargo en función del coste de materia prima.

En la familia INOXIDABLE-316 TI se aplicará diferente descuento dependiendo del color en el precio, azul o amarillo.

Codo unión

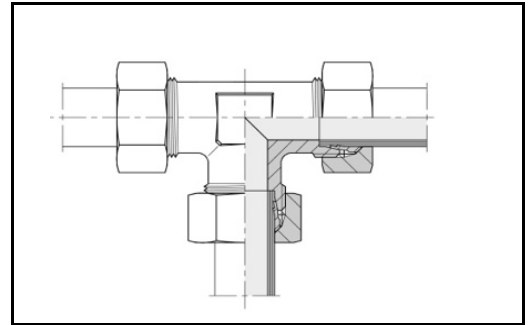


Referencia	Código VOSS	Serie diám. ext. tubo	
WV-LL-04	0119006000	LL 4	
WV-LL-06	0119106000	LL 6	
WV-LL-08	0119156000	LL 8	
WV-L-06	0120006007	L 6	
WV-L-08	0120056007	L 8	
WV-L-10	0120106007	L 10	
WV-L-12	0120156007	L 12	
WV-L-15	0120206007	L 15	
WV-L-18	0120256007	L 18	
WV-L-22	0120306007	L 22	
WV-L-28	0120356007	L 28	
WV-L-35	0120406007	L 35	
WV-L-42	0120456007	L 42	
WV-S-06	0120506007	S 6	
WV-S-08	0120556007	S 8	
WV-S-10	0120606007	S 10	
WV-S-12	0120656007	S 12	
WV-S-14	0120706007	S 14	
WV-S-16	0120756007	S 16	
WV-S-20	0120806007	S 20	
WV-S-25	0120856007	S 25	
WV-S-30	0120906007	S 30	
WV-S-38	0120956007	S 38	

Los precios de la familia INOXIDABLE-316 TI llevarán un porcentaje de recargo en función del coste de materia prima.

En la familia INOXIDABLE-316 TI se aplicará diferente descuento dependiendo del color en el precio, **azul** o **amarillo**.

T-uni3n

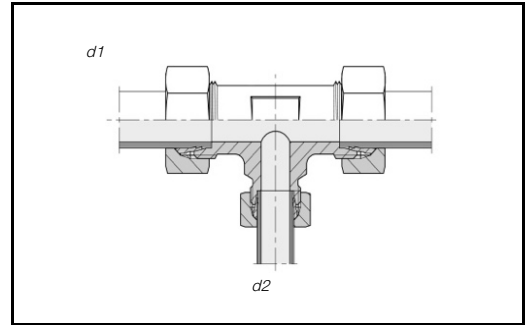


Referencia	C3digo VOSS	Serie di3m. ext. tubo	
TV-LL-04	0133006000	LL 4	
TV-LL-06	0133106000	LL 6	
TV-LL-08	0133156000	LL 8	
TV-L-06	0134006007	L 6	
TV-L-08	0134056007	L 8	
TV-L-10	0134106007	L 10	
TV-L-12	0134156007	L 12	
TV-L-15	0134206007	L 15	
TV-L-18	0134256007	L 18	
TV-L-22	0134306007	L 22	
TV-L-28	0134356007	L 28	
TV-L-35	0134406007	L 35	
TV-L-42	0134456007	L 42	
TV-S-06	0134506007	S 6	
TV-S-08	0134556007	S 8	
TV-S-10	0134606007	S 10	
TV-S-12	0134656007	S 12	
TV-S-14	0134706007	S 14	
TV-S-16	0134756007	S 16	
TV-S-20	0134806007	S 20	
TV-S-25	0134856007	S 25	
TV-S-30	0134906007	S 30	
TV-S-38	0134956007	S 38	

Los precios de la familia INOXIDABLE-316 TI llevar3n un porcentaje de recargo en funci3n del coste de materia prima.

En la familia INOXIDABLE-316 TI se aplicar3 diferente descuento dependiendo del color en el precio, azul o amarillo.

T-reducida

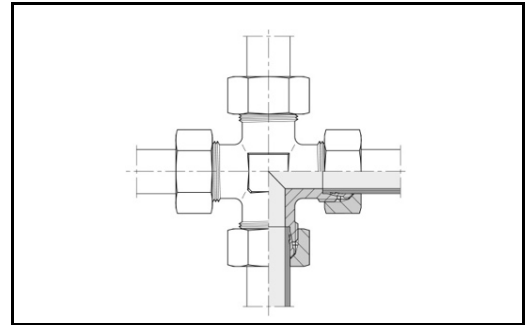


Referencia	Código VOSS	Serie diám. ext. tubo d1	Serie diám. ext. tubo d2	Serie diám. ext. tubo d3
TRV-L-06/08/06	0199776007	L 6	L 8	L 6
TRV-L-06/10/06	0199566007	L 6	L 10	L 6
TRV-L-08/06/08	0134066007	L 8	L 6	L 8
TRV-L-08/10/08	0199766007	L 8	L 10	L 8
TRV-L-08/12/08	0199516007	L 8	L 12	L 8
TRV-L-10/06/10	0134126007	L 10	L 6	L 10
TRV-L-10/08/10	0134116007	L 10	L 8	L 10
TRV-L-10/10/06	0133546007	L 10	L 10	L 6
TRV-L-10/15/10	0199466007	L 10	L 15	L 10
TRV-L-12/06/12	0134186007	L 12	L 6	L 12
TRV-L-12/08/08	0199936007	L 12	L 8	L 8
TRV-L-12/08/12	0134176007	L 12	L 8	L 12
TRV-L-12/10/10	0197326007	L 12	L 10	L 10
TRV-L-12/10/12	0134166007	L 12	L 10	L 12
TRV-L-12/12/10	0199556007	L 12	L 12	L 10
TRV-L-12/15/12	0199476007	L 12	L 15	L 12
TRV-L-12/18/12	0199386007	L 12	L 18	L 12
TRV-L-15/06/15	0134246007	L 15	L 6	L 15
TRV-L-15/10/15	0134226007	L 15	L 10	L 15
TRV-L-15/12/12	0197616007	L 15	L 12	L 12
TRV-L-15/12/15	0134216007	L 15	L 12	L 15
TRV-L-15/15/12	0197736007	L 15	L 15	L 12
TRV-L-18/10/10	0199406007	L 18	L 10	L 10
TRV-L-18/10/18	0134286007	L 18	L 10	L 18
TRV-L-18/12/18	0134276007	L 18	L 12	L 18
TRV-L-18/15/18	0134266007	L 18	L 15	L 18
TRV-L-18/18/10	0199426007	L 18	L 18	L 10
TRV-L-22/10/22	0134346007	L 22	L 10	L 22
TRV-L-22/12/22	0134336007	L 22	L 12	L 22
TRV-L-22/15/15	0199366007	L 22	L 15	L 15
TRV-L-22/15/22	0134326007	L 22	L 15	L 22
TRV-L-22/18/18	0133566007	L 22	L 18	L 18
TRV-L-22/18/22	0134316007	L 22	L 18	L 22
TRV-L-22/22/18	0133656007	L 22	L 22	L 18
TRV-L-28/10/28	01998316007	L 28	L 10	L 28
TRV-L-28/12/28	0134396007	L 28	L 12	L 28
TRV-L-28/15/28	0134386007	L 28	L 15	L 28
TRV-L-28/18/28	0134376007	L 28	L 18	L 28
TRV-L-28/22/22	0196356007	L 28	L 22	L 22
TRV-L-28/22/28	0134366007	L 28	L 22	L 28
TRV-L-35/18/35	0134436007	L 35	L 18	L 35
TRV-S-10/06/10	0134626007	S 10	S 6	S 10
TRV-S-12/08/08	0199306007	S 12	S 8	S 8
TRV-S-12/08/12	0134676007	S 12	S 8	S 12
TRV-S-12/10/12	0134666007	S 12	S 10	S 12
TRV-S-12/16/12	0197826007	S 12	S 16	S 12
TRV-S-16/06/16	0199296007	S 16	S 6	S 16
TRV-S-16/08/16	0134796007	S 16	S 8	S 16
TRV-S-16/10/16	0134786007	S 16	S 10	S 16
TRV-S-16/12/16	0134776007	S 16	S 12	S 16
TRV-S-16/20/16	0199226007	S 16	S 20	S 16
TRV-S-20/10/20	0134846007	S 20	S 10	S 20
TRV-S-20/12/20	0134836007	S 20	S 12	S 20
TRV-S-20/16/20	0134816007	S 20	S 16	S 20
TRV-S-20/25/20	0197456007	S 20	S 25	S 20
TRV-S-25/16/25	0134876007	S 25	S 16	S 25
TRV-S-25/20/25	0134866007	S 25	S 20	S 25
TRV-S-25/30/25	0133986007	S 25	S 30	S 25
TRV-S-30/16/30	0134936007	S 30	S 16	S 30
TRV-S-30/20/30	0134926007	S 30	S 20	S 30

Los precios de la familia INOXIDABLE-316 TI llevarán un porcentaje de recargo en función del coste de materia prima.

En la familia INOXIDABLE-316 TI se aplicará diferente descuento dependiendo del color en el precio, azul o amarillo.

Cruz

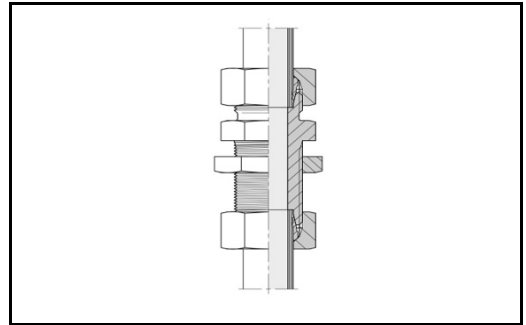


Referencia	Código VOSS	Serie diám. ext. tubo	
KV-LL-04	0135006000	LL 4	
KV-LL-06	0135106000	LL 6	
KV-LL-08	0135156000	LL 8	
KV-L-06	0136006007	L 6	
KV-L-08	0136056007	L 8	
KV-L-10	0136106007	L 10	
KV-L-12	0136156007	L 12	
KV-L-15	0136206007	L 15	
KV-L-18	0136256007	L 18	
KV-L-22	0136306007	L 22	
KV-L-28	0136356007	L 28	
KV-L-35	0136406007	L 35	
KV-L-42	0136456007	L 42	
KV-S-06	0136506007	S 6	
KV-S-08	0136556007	S 8	
KV-S-10	0136606007	S 10	
KV-S-12	0136656007	S 12	
KV-S-14	0136706007	S 14	
KV-S-16	0136756007	S 16	
KV-S-20	0136806007	S 20	
KV-S-25	0136856007	S 25	
KV-S-30	0136906007	S 30	
KV-S-38	0136956007	S 38	

Los precios de la familia INOXIDABLE-316 TI llevarán un porcentaje de recargo en función del coste de materia prima.

En la familia INOXIDABLE-316 TI se aplicará diferente descuento dependiendo del color en el precio, **azul** o **amarillo**.

Pasatabiques recto



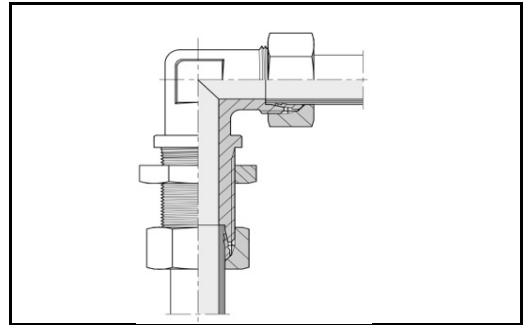
Referencia	Código VOSS	Serie diám. ext. tubo	Rosca
GSV-L-06	0137006007	L 6	M 12 x 1,5
GSV-L-08	0137056007	L 8	M 14 x 1,5
GSV-L-10	0137106007	L 10	M 16 x 1,5
GSV-L-12	0137156007	L 12	M 18 x 1,5
GSV-L-15	0137206007	L 15	M 22 x 1,5
GSV-L-18	0137256007	L 18	M 26 x 1,5
GSV-L-22	0137306007	L 22	M 30 X 2
GSV-L-28	0137356007	L 28	M 36 X 2
GSV-L-35	0137406007	L 35	M 45 X 2
GSV-L-42	0137456007	L 42	M 52 X 2
GSV-S-06	0137506007	S 6	M 14 X 1,5
GSV-S-08	0137556007	S 8	M 16 X 1,5
GSV-S-10	0137606007	S 10	M 18 X 1,5
GSV-S-12	0137656007	S 12	M 20 X 1,5
GSV-S-14	0137706007	S 14	M 22 X 1,5
GSV-S-16	0137756007	S 16	M 24 X 1,5
GSV-S-20	0137806007	S 20	M 30 X 2
GSV-S-25	0137856007	S 25	M 36 X 2
GSV-S-30	0137906007	S 30	M 42 X 2
GSV-S-38	0137956007	S 38	M 52 X 2

Grosor pasamuros máx. 16mm.

Los precios de la familia INOXIDABLE-316 TI llevarán un porcentaje de recargo en función del coste de materia prima.

En la familia INOXIDABLE-316 TI se aplicará diferente descuento dependiendo del color en el precio, azul o amarillo.

Pasatabiques codo



Referencia	Código VOSS	Serie diám. ext. tubo	Rosca
WSV-L-06	0138006007	L 6	M 12 x 1,5
WSV-L-08	0138056007	L 8	M 14 x 1,5
WSV-L-10	0138106007	L 10	M 16 X 1,5
WSV-L-12	0138156007	L 12	M 18 X 1,5
WSV-L-15	0138206007	L 15	M 22 X 1,5
WSV-L-18	0138256007	L 18	M 26 X 1,5
WSV-L-22	0138306007	L 22	M 30 X 2
WSV-L-28	0138356007	L 28	M 36 X 2
WSV-L-35	0138406007	L 35	M 45 X 2
WSV-L-42	0138456007	L 42	M 52 X 2
WSV-S-06	0138506007	S 6	M 14 X 1,5
WSV-S-08	0138556007	S 8	M 16 X 1,5
WSV-S-10	0138606007	S 10	M 18 X 1,5
WSV-S-12	0138656007	S 12	M 20 X 1,5
WSV-S-14	0138706007	S 14	M 22 X 1,5
WSV-S-16	0138756007	S 16	M 24 X 1,5
WSV-S-20	0138806007	S 20	M 30 X 2
WSV-S-25	0138856007	S 25	M 36 X 2
WSV-S-30	0138906007	S 30	M 42 X 2
WSV-S-38	0138956007	S 38	M 52 X 2

Grosor pasamuros máx. 16mm.

Los precios de la familia INOXIDABLE-316 TI llevarán un porcentaje de recargo en función del coste de materia prima.

En la familia INOXIDABLE-316 TI se aplicará diferente descuento dependiendo del color en el precio, **azul** o **amarillo**.

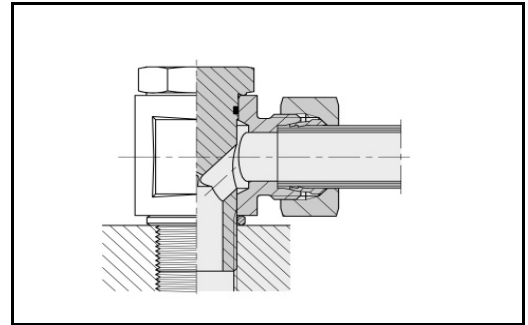
Racores orientables

Versión sin estrangulamiento, con canal de paso excéntrico

Rosca macho: rosca BSPP, cilíndrica

Tipo de junta: anillo obturador de cantos
Arista de obturación metálica

Obturacion por junta tórica
Material de junta: Viton



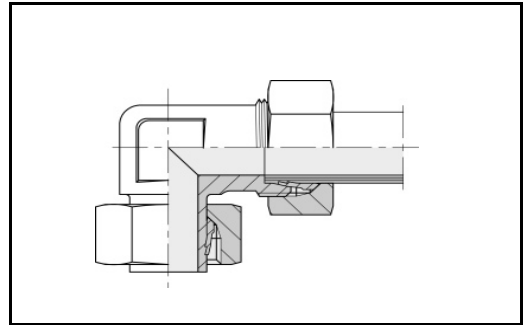
Referencia	Código VOSS	Serie diám. ext. tubo	Rosca
WHV-L-06-G 1/8"	1157006007	L 6	G 1/8
WHV-L-08-G 1/4"	1157056007	L 8	G 1/4
WHV-L-10-G 1/4"	1157106007	L 10	G 1/4
WHV-L-12-G 3/8"	1157156007	L 12	G 3/8
WHV-L-15-G 1/2"	1157206007	L 15	G 1/2
WHV-L-18-G 1/2"	1157256007	L 18	G 1/2
WHV-L-22-G 3/4"	1157306007	L 22	G 3/4
WHV-L-28-G 1"	1157356007	L 28	G 1
WHV-L-35-G 1 1/4"	1157406007	L 35	G 1 1/4
WHV-L-42-G 1 1/2"	1157456007	L 42	G 1 1/2
WHV-S-06-G 1/4"	1157506007	S 6	G 1/4
WHV-S-08-G 1/4"	1157556007	S 8	G 1/4
WHV-S-10-G 3/8"	1157606007	S 10	G 3/8
WHV-S-12-G 3/8"	1157656007	S 12	G 3/8
WHV-S-14-G 1/2"	1157706007	S 14	G 1/2
WHV-S-16-G 1/2"	1157756007	S 16	G 1/2
WHV-S-20-G 3/4"	1157806007	S 20	G 3/4
WHV-S-25-G 1"	1157856007	S 25	G 1
WHV-S-30-G 1 1/4"	1157906007	S 30	G 1 1/4
WHV-S-38-G 1 1/2"	1157956007	S 38	G 1 1/2

Los precios de la familia INOXIDABLE-316 TI llevarán un porcentaje de recargo en función del coste de materia prima.

En la familia INOXIDABLE-316 TI se aplicará diferente descuento dependiendo del color en el precio, azul o amarillo.

Codo orientable

Empalme de tubo premontado
Unión completa con sistema de unión para tubos



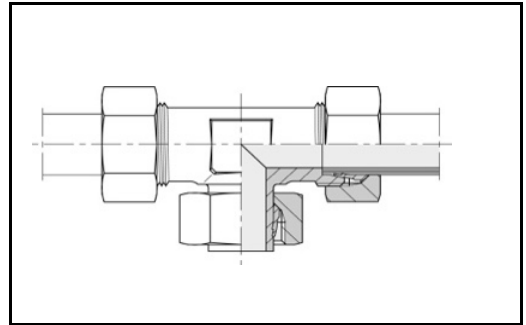
Referencia	Código VOSS	Serie	diám. ext. tubo
EVW-L-06	0158026007	L	6
EVW-L-08	0158076007	L	8
EVW-L-10	0158126007	L	10
EVW-L-12	0158176007	L	12
EVW-L-15	0158226007	L	15
EVW-L-18	0158276007	L	18
EVW-L-22	0158326007	L	22
EVW-L-28	0158376007	L	28
EVW-L-35	0158426007	L	35
EVW-L-42	0158476007	L	42
EVW-S-06	0158526007	S	6
EVW-S-08	0158576007	S	8
EVW-S-10	0158626007	S	10
EVW-S-12	0158676007	S	12
EVW-S-14	0158726007	S	14
EVW-S-16	0158776007	S	16
EVW-S-20	0158826007	S	20
EVW-S-25	0158876007	S	25
EVW-S-30	0158926007	S	30
EVW-S-38	0158976007	S	38

Los precios de la familia INOXIDABLE-316 TI llevarán un porcentaje de recargo en función del coste de materia prima.

En la familia INOXIDABLE-316 TI se aplicará diferente descuento dependiendo del color en el precio, **azul** o **amarillo**.

T-orientable

Empalme de tubo premontado
Unión completa con sistema de unión para tubos



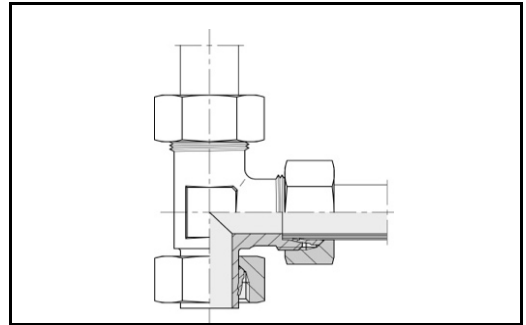
Referencia	Código VOSS	Serie diám. ext. tubo
EVT-L-06	0160026007	L 6
EVT-L-08	0160076007	L 8
EVT-L-10	0160126007	L 10
EVT-L-12	0160176007	L 12
EVT-L-15	0160226007	L 15
EVT-L-18	0160276007	L 18
EVT-L-22	0160326007	L 22
EVT-L-28	0160376007	L 28
EVT-L-35	0160426007	L 35
EVT-L-42	0160476007	L 42
EVT-S-06	0160526007	S 6
EVT-S-08	0160576007	S 8
EVT-S-10	0160626007	S 10
EVT-S-12	0160676007	S 12
EVT-S-14	0160726007	S 14
EVT-S-16	0160776007	S 16
EVT-S-20	0160826007	S 20
EVT-S-25	0160876007	S 25
EVT-S-30	0160926007	S 30
EVT-S-38	0160976007	S 38

Los precios de la familia INOXIDABLE-316 TI llevarán un porcentaje de recargo en función del coste de materia prima.

En la familia INOXIDABLE-316 TI se aplicará diferente descuento dependiendo del color en el precio, **azul** o **amarillo**.

L-orientable

Empalme de tubo premontado
Unión completa con sistema de unión para tubos



Referencia	Código VOSS	Serie diám. ext. tubo	
EVL-L-06	0162026007	L 6	
EVL-L-08	0162076007	L 8	
EVL-L-10	0162126007	L 10	
EVL-L-12	0162176007	L 12	
EVL-L-15	0162226007	L 15	
EVL-L-18	0162276007	L 18	
EVL-L-22	0162326007	L 22	
EVL-L-28	0162376007	L 28	
EVL-L-35	0162426007	L 35	
EVL-L-42	0162476007	L 42	
EVL-S-06	0162526007	S 6	
EVL-S-08	0162576007	S 8	
EVL-S-10	0162626007	S 10	
EVL-S-12	0162676007	S 12	
EVL-S-14	0162726007	S 14	
EVL-S-16	0162776007	S 16	
EVL-S-20	0162826007	S 20	
EVL-S-25	0162876007	S 25	
EVL-S-30	0162926007	S 30	
EVL-S-38	0162976007	S 38	

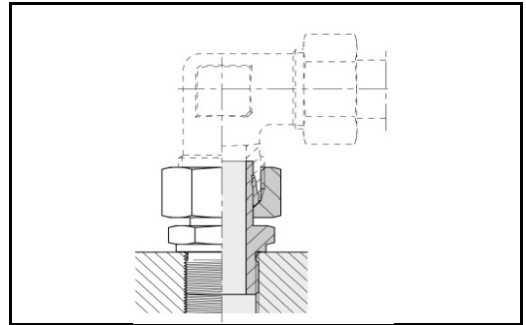
Los precios de la familia INOXIDABLE-316 TI llevarán un porcentaje de recargo en función del coste de materia prima.

En la familia INOXIDABLE-316 TI se aplicará diferente descuento dependiendo del color en el precio, **azul** o **amarillo**.

Adaptador recto orientable

Rosca macho: rosca NPT, cónica

Empalme de tubo premontado



Referencia	Código VOSS	Serie diám. ext. tubo	Rosca
EVGE-L-06-1/8"-NPT	0172806007	L 6	1/8 NPT
EVGE-L-08-1/4"-NPT	0172816007	L 8	1/4 NPT
EVGE-L-10-1/4"-NPT	0172826007	L 10	1/4 NPT
EVGE-L-12-3/8"-NPT	0172836007	L 12	3/8 NPT
EVGE-L-15-1/2"-NPT	0172846007	L 15	1/2 NPT
EVGE-L-18-1/2"-NPT	0172856007	L 18	1/2 NPT
EVGE-L-22-3/4"-NPT	0172866007	L 22	3/4 NPT
EVGE-L-28-1"-NPT	0172876007	L 28	1 NPT
EVGE-L-35-1 1/4"-NPT	0172886007	L 35	1 1/4 NPT
EVGE-L-42-1 1/2"-NPT	0172896007	L 42	1 1/2 NPT
EVGE-S-06-1/4"-NPT	0172906007	S 6	1/4 NPT
EVGE-S-08-1/4"-NPT	0172916007	S 8	1/4 NPT
EVGE-S-10-3/8"-NPT	0172926007	S 10	3/8 NPT
EVGE-S-12-3/8"-NPT	0172936007	S 12	3/8 NPT
EVGE-S-14-1/2"-NPT	0172946007	S 14	1/2 NPT
EVGE-S-16-1/2"-NPT	0172956007	S 16	1/2 NPT
EVGE-S-20-3/4"-NPT	0172966007	S 20	3/4 NPT
EVGE-S-25-1"-NPT	0172976007	S 25	1 NPT
EVGE-S-30-1 1/4"-NPT	0172986007	S 30	1 1/4 NPT
EVGE-S-38-1 1/2"-NPT	0172996007	S 38	1 1/2 NPT

Los precios de la familia INOXIDABLE-316 TI llevarán un porcentaje de recargo en función del coste de materia prima.

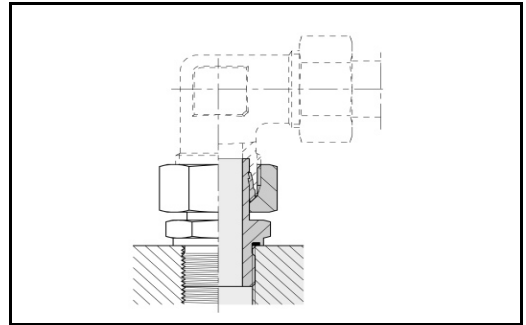
En la familia INOXIDABLE-316 TI se aplicará diferente descuento dependiendo del color en el precio, **azul** o **amarillo**.

Adaptador recto orientable

Rosca macho: rosca BSPP, cilíndrica

Tipo de junta: anillo junta de perfil PEFLEX
Material de junta: NBR estándar

Empalme de tubo premontado



Referencia	Código VOSS	Serie diám. ext. tubo	Rosca
EVGE-L-06-G 1/8"-wd	0177806007	L 6	G 1/8
EVGE-L-08-G 1/4"-wd	0177816007	L 8	G 1/4
EVGE-L-10-G 1/4"-wd	0177826007	L 10	G 1/4
EVGE-L-12-G 3/8"-wd	0177836007	L 12	G 3/8
EVGE-L-15-G 1/2"-wd	0177846007	L 15	G 1/2
EVGE-L-18-G 1/2"-wd	0177856007	L 18	G 1/2
EVGE-L-22-G 3/4"-wd	0177866007	L 22	G 3/4
EVGE-L-28-G 1"-wd	0177876007	L 28	G 1
EVGE-L-35-G 1 1/4"-wd	0177886007	L 35	G 1 1/4
EVGE-L-42-G 1 1/2"-wd	0177896007	L 42	G 1 1/2
EVGE-S-06-G 1/4"-wd	0177906007	S 6	G 1/4
EVGE-S-08-G 1/4"-wd	0177916007	S 8	G 1/4
EVGE-S-10-G 3/8"-wd	0177926007	S 10	G 3/8
EVGE-S-12-G 3/8"-wd	0177936007	S 12	G 3/8
EVGE-S-14-G 1/2"-wd	0177946007	S 14	G 1/2
EVGE-S-16-G 1/2"-wd	0177956007	S 16	G 1/2
EVGE-S-20-G 3/4"-wd	0177966007	S 20	G 3/4
EVGE-S-25-G 1"-wd	0177976007	S 25	G 1
EVGE-S-30-G 1 1/4"-wd	0177986007	S 30	G 1 1/4
EVGE-S-38-G 1 1/2"-wd	0177996007	S 38	G 1 1/2

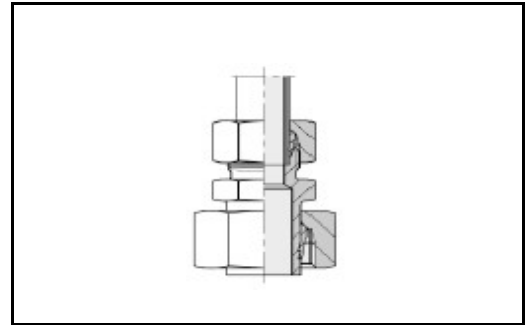
Los precios de la familia INOXIDABLE-316 TI llevarán un porcentaje de recargo en función del coste de materia prima.

En la familia INOXIDABLE-316 TI se aplicará diferente descuento dependiendo del color en el precio, azul o amarillo.

Reducción

con hexágono para fijar por contratuerca

Empalme de tubo premontado
Unión completa con sistema de unión para tubos



Referencia	Código VOSS	Serie diám. ext. tubo d1	Serie diám. ext. tubo d2
KOR-L-08/06	0148056073	L 8	L 6
KOR-L-10/06	0148116073	L 10	L 6
KOR-L-10/08	0148106073	L 10	L 8
KOR-L-12/06	0148176073	L 12	L 6
KOR-L-12/08	0148166073	L 12	L 8
KOR-L-12/10	0148156073	L 12	L 10
KOR-L-15/06	0148236073	L 15	L 6
KOR-L-15/08	0148226073	L 15	L 8
KOR-L-15/10	0148216073	L 15	L 10
KOR-L-15/12	0148206073	L 15	L 12
KOR-L-18/06	0148296073	L 18	L 6
KOR-L-18/08	0148286073	L 18	L 8
KOR-L-18/10	0148276073	L 18	L 10
KOR-L-18/12	0148266073	L 18	L 12
KOR-L-18/15	0148256073	L 18	L 15
KOR-L-22/06	0199036073	L 22	L 6
KOR-L-22/08	0148346073	L 22	L 8
KOR-L-22/10	0148332073	L 22	L 10
KOR-L-22/12	0148326073	L 22	L 12
KOR-L-22/15	0148316073	L 22	L 15
KOR-L-22/18	0148306073	L 22	L 18
KOR-L-28/06	0198656073	L 28	L 6
KOR-L-28/08	0199026073	L 28	L 8
KOR-L-28/10	0148336073	L 28	L 10
KOR-L-28/12	0148386073	L 28	L 12
KOR-L-28/15	0148376073	L 28	L 15
KOR-L-28/18	0148366073	L 28	L 18
KOR-L-28/22	0148356073	L 28	L 22
KOR-L-35/06	0195466073	L 35	L 6
KOR-L-35/08	0198716073	L 35	L 8
KOR-L-35/10	0198996073	L 35	L 10
KOR-L-35/12	0148446073	L 35	L 12
KOR-L-35/15	0148436073	L 35	L 15
KOR-L-35/18	0148426073	L 35	L 18
KOR-L-35/22	0148416073	L 35	L 22
KOR-L-35/28	0148406073	L 35	L 28
KOR-L-42/06	0199786073	L 42	L 6
KOR-L-42/08	0199796073	L 42	L 8
KOR-L-42/10	0199806073	L 42	L 10
KOR-L-42/12	0199816073	L 42	L 12
KOR-L-42/15	0148496073	L 42	L 15
KOR-L-42/18	0148486073	L 42	L 18
KOR-L-42/22	0148476073	L 42	L 22
KOR-L-42/28	0148466073	L 42	L 28
KOR-L-42/35	0148456073	L 42	L 35

Continuación en la página siguiente

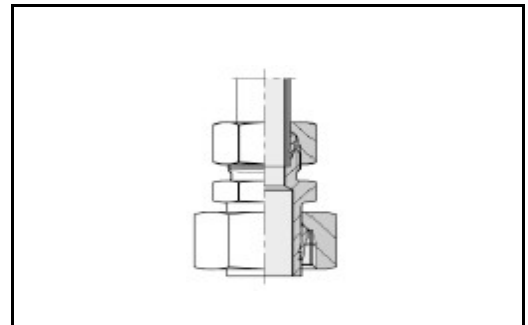
Los precios de la familia INOXIDABLE-316 TI llevarán un porcentaje de recargo en función del coste de materia prima.

En la familia INOXIDABLE-316 TI se aplicará diferente descuento dependiendo del color en el precio, azul o amarillo.

Reducción

con hexágono para fijar por contratuerca

Empalme de tubo premontado
Unión completa con sistema de unión para tubos



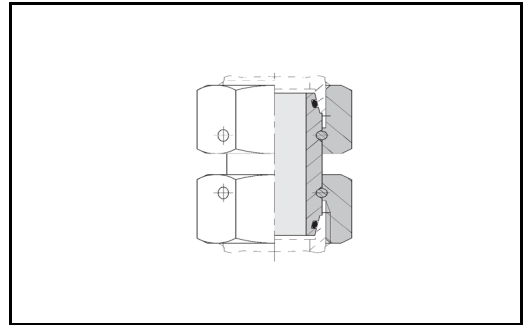
Referencia	Código VOSS	Serie diám. ext. tubo d1	Serie diám. ext. tubo d2
KOR-S-08/06	0148556073	8	6
KOR-S-10/06	0148616073	10	6
KOR-S-10/08	0148606073	10	8
KOR-S-12/06	0148676073	12	6
KOR-S-12/08	0148666073	12	8
KOR-S-12/10	0148656073	12	10
KOR-S-14/06	0148736073	14	6
KOR-S-14/08	0148726073	14	8
KOR-S-14/10	0148716073	14	10
KOR-S-14/12	0148706073	14	12
KOR-S-16/06	0148796073	16	6
KOR-S-16/08	0148786073	16	8
KOR-S-16/10	0148776073	16	10
KOR-S-16/12	0148766073	16	12
KOR-S-16/14	0148756073	16	14
KOR-S-20/06	0199016073	20	6
KOR-S-20/08	0148846073	20	8
KOR-S-20/10	0148836073	20	10
KOR-S-20/12	0148826073	20	12
KOR-S-20/14	0148816073	20	14
KOR-S-20/16	0148806073	20	16
KOR-S-25/06	0198996073	25	6
KOR-S-25/08	0199006073	25	8
KOR-S-25/10	0148896073	25	10
KOR-S-25/12	0148886073	25	12
KOR-S-25/14	0148876073	25	14
KOR-S-25/16	0148866073	25	16
KOR-S-25/20	0148856073	25	20
KOR-S-30/06	0198966073	30	6
KOR-S-30/08	0198976073	30	8
KOR-S-30/10	0198986073	30	10
KOR-S-30/12	0148946073	30	12
KOR-S-30/14	0148936073	30	14
KOR-S-30/16	0148926073	30	16
KOR-S-30/20	0148916073	30	20
KOR-S-30/25	0148906073	30	25
KOR-S-38/06	0198866073	38	6
KOR-S-38/08	0195476073	38	8
KOR-S-38/10	0198876073	38	10
KOR-S-38/12	0198886073	38	12
KOR-S-38/14	0148996073	38	14
KOR-S-38/16	0148986073	38	16
KOR-S-38/20	0148976073	38	20
KOR-S-38/25	0148966073	38	25
KOR-S-38/30	0148956073	38	30

Los precios de la familia INOXIDABLE-316 TI llevarán un porcentaje de recargo en función del coste de materia prima.

En la familia INOXIDABLE-316 TI se aplicará diferente descuento dependiendo del color en el precio, azul o amarillo.

Uniones rectas

Con cono de obturación y junta tórica
Material de junta: FKM estándar



Referencia	Código VOSS	Serie diám. ext. tubo
GV-DKOL-06	1178006058	L 6
GV-DKOL-08	1178016058	L 8
GV-DKOL-10	1178026058	L 10
GV-DKOL-12	1178036058	L 12
GV-DKOL-15	1178046058	L 15
GV-DKOL-18	1178056058	L 18
GV-DKOL-22	1178066058	L 22
GV-DKOL-28	1178076058	L 28
GV-DKOL-35	1178086058	L 35
GV-DKOL-42	1178096058	L 42
GV-DKOS-06	1178106058	S 6
GV-DKOS-08	1178116058	S 8
GV-DKOS-10	1178126058	S 10
GV-DKOS-12	1178136058	S 12
GV-DKOS-14	1178146058	S 14
GV-DKOS-16	1178156058	S 16
GV-DKOS-20	1178166058	S 20
GV-DKOS-25	1178176058	S 25
GV-DKOS-30	1178186058	S 30
GV-DKOS-38	1178196058	S 38

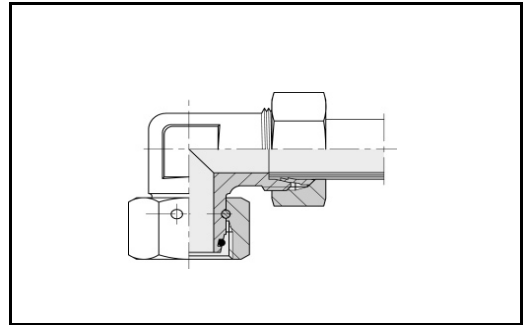
Los precios de la familia INOXIDABLE-316 TI llevarán un porcentaje de recargo en función del coste de materia prima.

En la familia INOXIDABLE-316 TI se aplicará diferente descuento dependiendo del color en el precio, **azul** o **amarillo**.

Codo orientable

Unión completa con sistema de unión para tubos

Con cono de obturación y junta tórica
Material de junta: FKM estándar



Referencia	Código VOSS	Serie diám. ext. tubo
EW-DKOL-06	1158026057	L 6
EW-DKOL-08	1158076057	L 8
EW-DKOL-10	1158126057	L 10
EW-DKOL-12	1158176057	L 12
EW-DKOL-15	1158226057	L 15
EW-DKOL-18	1158276057	L 18
EW-DKOL-22	1158326057	L 22
EW-DKOL-28	1158376057	L 28
EW-DKOL-35	1158426057	L 35
EW-DKOL-42	1158476057	L 42
EW-DKOS-06	1158526057	S 6
EW-DKOS-08	1158576057	S 8
EW-DKOS-10	1158626057	S 10
EW-DKOS-12	1158676057	S 12
EW-DKOS-14	1158726057	S 14
EW-DKOS-16	1158776057	S 16
EW-DKOS-20	1158826057	S 20
EW-DKOS-25	1158876057	S 25
EW-DKOS-30	1158926057	S 30
EW-DKOS-38	1158976057	S 38

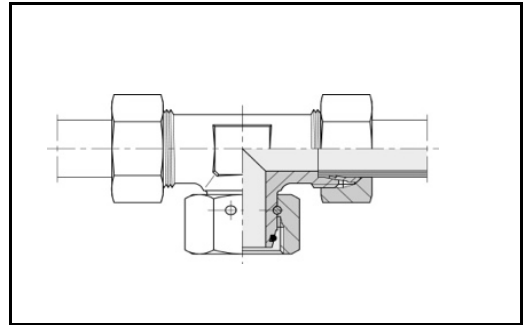
Los precios de la familia INOXIDABLE-316 TI llevarán un porcentaje de recargo en función del coste de materia prima.

En la familia INOXIDABLE-316 TI se aplicará diferente descuento dependiendo del color en el precio, **azul** o **amarillo**.

T-orientable

Unión completa con sistema de unión para tubos

Con cono de obturación y junta tórica
Material de junta: FKM estándar



Referencia	Código VOSS	Serie diám. ext. tubo	Rosca
ET-DKOL-06	1160026057	L 6	
ET-DKOL-08	1160076057	L 8	
ET-DKOL-10	1160126057	L 10	
ET-DKOL-12	1160176057	L 12	
ET-DKOL-15	1160226057	L 15	
ET-DKOL-18	1160276057	L 18	
ET-DKOL-22	1160326057	L 22	
ET-DKOL-28	1160376057	L 28	
ET-DKOL-35	1160426057	L 35	
ET-DKOL-42	1160476057	L 42	
ET-DKOS-06	1160526057	S 6	
ET-DKOS-08	1160576057	S 8	
ET-DKOS-10	1160626057	S 10	
ET-DKOS-12	1160676057	S 12	
ET-DKOS-14	1160726057	S 14	
ET-DKOS-16	1160776057	S 16	
ET-DKOS-20	1160826057	S 20	
ET-DKOS-25	1160876057	S 25	
ET-DKOS-30	1160926057	S 30	
ET-DKOS-38	1160976057	S 38	

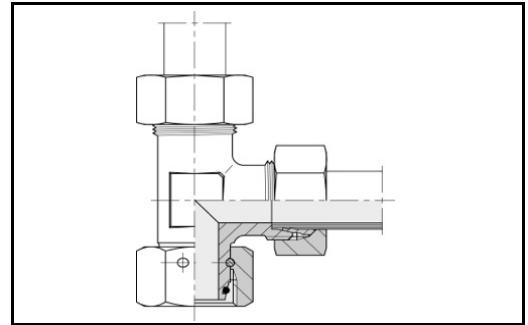
Los precios de la familia INOXIDABLE-316 TI llevarán un porcentaje de recargo en función del coste de materia prima.

En la familia INOXIDABLE-316 TI se aplicará diferente descuento dependiendo del color en el precio, **azul** o **amarillo**.

L-orientable

Unión completa con sistema de unión para tubos

Con cono de obturación y junta tórica
Material de junta: FKM estándar



Referencia	Código VOSS	Serie diám. ext. tubo	Rosca
EL-DKOL-06	1162026057	L 6	
EL-DKOL-08	1162076057	L 8	
EL-DKOL-10	1162126057	L 10	
EL-DKOL-12	1162176057	L 12	
EL-DKOL-15	1162226057	L 15	
EL-DKOL-18	1162276057	L 18	
EL-DKOL-22	1162326057	L 22	
EL-DKOL-28	1162376057	L 28	
EL-DKOL-35	1162426057	L 35	
EL-DKOL-42	1162476057	L 42	
EL-DKOS-06	1162526057	S 6	
EL-DKOS-08	1162576057	S 8	
EL-DKOS-10	1162626057	S 10	
EL-DKOS-12	1162676057	S 12	
EL-DKOS-14	1162726057	S 14	
EL-DKOS-16	1162776057	S 16	
EL-DKOS-20	1162826057	S 20	
EL-DKOS-25	1162876057	S 25	
EL-DKOS-30	1162926057	S 30	
EL-DKOS-38	1162976057	S 38	

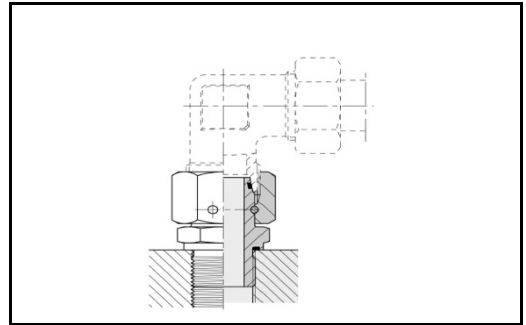
Los precios de la familia INOXIDABLE-316 TI llevarán un porcentaje de recargo en función del coste de materia prima.

En la familia INOXIDABLE-316 TI se aplicará diferente descuento dependiendo del color en el precio, **azul** o **amarillo**.

Adaptador recto orientable

Con cono de obturación y junta tórica
Material de junta: FKM estándar

Rosca macho: rosca fina métrica, cilíndrica
Tipo de junta: anillo junta de perfil PEFLEx
Material de junta: NBR estándar



Referencia	Código VOSS	Serie diám. ext. tubo	Rosca
EGE-DKOL-06-M 10x1-wd	1164036000	L 6	M 10x1
EGE-DKOL-08-M 12x1,5-wd	1164086000	L 8	M 12x1,5
EGE-DKOL-10-M 14x1,5-wd	1164136000	L 10	M 14x1,5
EGE-DKOL-12-M 16x1,5-wd	1164186000	L 12	M 16x1,5
EGE-DKOL-15-M 18x1,5-wd	1164236000	L 15	M 18x1,5
EGE-DKOL-18-M 22x1,5-wd	1164286000	L 18	M 22x1,5
EGE-DKOL-22-M 26x1,5-wd	1164336000	L 22	M 26x1,5
EGE-DKOL-28-M 33x2-wd	1164386000	L 28	M 33x2
EGE-DKOL-35-M 42x2-wd	1164436000	L 35	M 42x2
EGE-DKOL-42-M 48x2-wd	1164486000	L 42	M 48x2
EGE-DKOS-06-M 12x1,5-wd	1164536000	S 6	M 12x1,5
EGE-DKOS-08-M 14x1,5-wd	1164586000	S 8	M 14x1,5
EGE-DKOS-10-M 16x1,5-wd	1164636000	S 10	M 16x1,5
EGE-DKOS-12-M 18x1,5-wd	1164686000	S 12	M 18x1,5
EGE-DKOS-14-M 20x1,5-wd	1164736000	S 14	M 20x1,5
EGE-DKOS-16-M 22x1,5-wd	1164786000	S 16	M 22x1,5
EGE-DKOS-20-M 27x2-wd	1164836000	S 20	M 27x2
EGE-DKOS-25-M 33x2-wd	1164886000	S 25	M 33x2
EGE-DKOS-30-M 42x2-wd	1164936000	S 30	M 42x2
EGE-DKOS-38-M 48x2-wd	1164986000	S 38	M 48x2

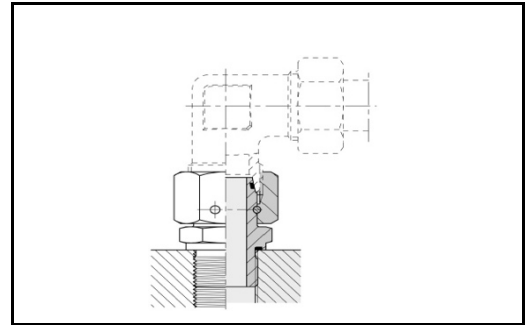
Los precios de la familia INOXIDABLE-316 TI llevarán un porcentaje de recargo en función del coste de materia prima.

En la familia INOXIDABLE-316 TI se aplicará diferente descuento dependiendo del color en el precio, azul o amarillo.

Adaptador recto orientable

Con cono de obturación y junta tórica
Material de junta: FKM estándar

Rosca macho: rosca BSPP, cilíndrica
Tipo de junta: anillo junta de perfil PEFLEX
Material de junta: NBR estándar



Referencia	Código VOSS	Serie diám. ext. tubo	Rosca
EGE-DKOL-06-G 1/8"-wd	1165036000	L 6	G 1/8
EGE-DKOL-08-G 1/4"-wd	1165086000	L 8	G 1/4
EGE-DKOL-10-G 1/4"-wd	1165136000	L 10	G 1/4
EGE-DKOL-12-G 3/8"-wd	1165186000	L 12	G 3/8
EGE-DKOL-15-G 1/2"-wd	1165236000	L 15	G 1/2
EGE-DKOL-18-G 1/2"-wd	1165286000	L 18	G 1/2
EGE-DKOL-22-G 3/4"-wd	1165336000	L 22	G 3/4
EGE-DKOL-28-G 1"-wd	1165386000	L 28	G 1
EGE-DKOL-35-G 1 1/4"-wd	1165436000	L 35	G 1 1/4
EGE-DKOL-42-G 1 1/2"-wd	1165486000	L 42	G 1 1/2
EGE-DKOS-06-G 1/4"-wd	1165536000	S 6	G 1/4
EGE-DKOS-08-G 1/4"-wd	1165586000	S 8	G 1/4
EGE-DKOS-10-G 3/8"-wd	1165636000	S 10	G 3/8
EGE-DKOS-12-G 3/8"-wd	1165686000	S 12	G 3/8
EGE-DKOS-14-G 1/2"-wd	1165736000	S 14	G 1/2
EGE-DKOS-16-G 1/2"-wd	1165786000	S 16	G 1/2
EGE-DKOS-20-G 3/4"-wd	1165836000	S 20	G 3/4
EGE-DKOS-25-G 1"-wd	1165886000	S 25	G 1
EGE-DKOS-30-G 1 1/4"-wd	1165936000	S 30	G 1 1/4
EGE-DKOS-38-G 1 1/2"-wd	1165986000	S 38	G 1 1/2

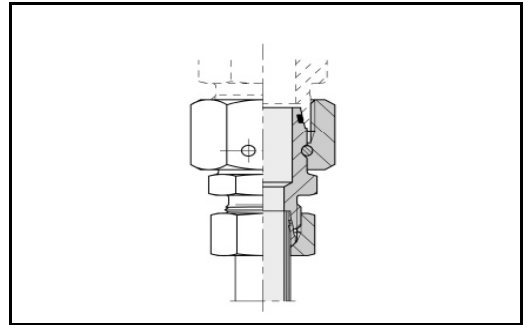
Los precios de la familia INOXIDABLE-316 TI llevarán un porcentaje de recargo en función del coste de materia prima.

En la familia INOXIDABLE-316 TI se aplicará diferente descuento dependiendo del color en el precio, azul o amarillo.

Reducción

Unión completa con sistema de unión para tubos

Con cono de obturación y junta tórica
Material de junta: FKM estándar



Referencia	Código VOSS	Serie diám. ext. tubo d1	Serie diám. ext. tubo d2
RED-DKOL-08/06	1181006057	L 8	L 6
RED-DKOL-10/06	1181016057	L 10	L 6
RED-DKOL-10/08	1181026057	L 10	L 8
RED-DKOL-12/06	1181036057	L 12	L 6
RED-DKOL-12/08	1181046057	L 12	L 8
RED-DKOL-12/10	1181056057	L 12	L 10
RED-DKOL-15/06	1181066057	L 15	L 6
RED-DKOL-15/08	1181076057	L 15	L 8
RED-DKOL-15/10	1181086057	L 15	L 10
RED-DKOL-15/12	1181096057	L 15	L 12
RED-DKOL-18/06	1181106057	L 18	L 6
RED-DKOL-18/08	1181116057	L 18	L 8
RED-DKOL-18/10	1181126057	L 18	L 10
RED-DKOL-18/12	1181136057	L 18	L 12
RED-DKOL-18/15	1181146057	L 18	L 15
RED-DKOL-22/10	1181176057	L 22	L 10
RED-DKOL-22/12	1181186057	L 22	L 12
RED-DKOL-22/15	1181196057	L 22	L 15
RED-DKOL-22/18	1181206057	L 22	L 18
RED-DKOL-28/08	1181226057	L 28	L 8
RED-DKOL-28/10	1181236057	L 28	L 10
RED-DKOL-28/12	1181246057	L 28	L 12
RED-DKOL-28/15	1181256057	L 28	L 15
RED-DKOL-28/18	1181266057	L 28	L 18
RED-DKOL-28/22	1181276057	L 28	L 22
RED-DKOL-35/10	1181306057	L 35	L 10
RED-DKOL-35/15	1181326057	L 35	L 15
RED-DKOL-35/18	1181336057	L 35	L 18
RED-DKOL-35/22	1181346057	L 35	L 22
RED-DKOL-35/28	1181356057	L 35	L 28
RED-DKOL-42/18	1181416057	L 42	L 18
RED-DKOL-42/22	1181426057	L 42	L 22
RED-DKOL-42/28	1181436057	L 42	L 28
RED-DKOL-42/35	1181446057	L 42	L 35

Continuación en la página siguiente

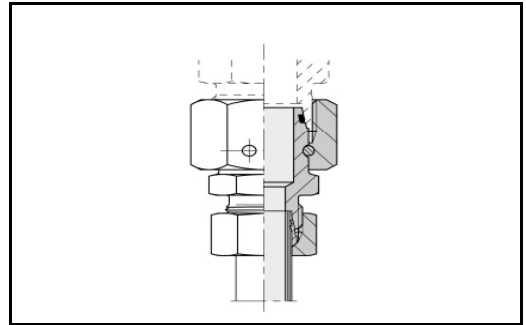
Los precios de la familia INOXIDABLE-316 TI llevarán un porcentaje de recargo en función del coste de materia prima.

En la familia INOXIDABLE-316 TI se aplicará diferente descuento dependiendo del color en el precio, azul o amarillo.

Reducción

Unión completa con sistema de unión para tubos

Con cono de obturación y junta tórica
Material de junta: FKM estándar



Referencia	Código VOSS	Serie diám. ext. tubo d1	Serie diám. ext. tubo d2
RED-DKOS-08/06	1181456057	S 8	S 6
RED-DKOS-10/06	1181466057	S 10	S 6
RED-DKOS-10/08	1181476057	S 10	S 8
RED-DKOS-12/06	1181486057	S 12	S 6
RED-DKOS-12/08	1181496057	S 12	S 8
RED-DKOS-12/10	1181506057	S 12	S 10
RED-DKOS-16/06	1181556057	S 16	S 6
RED-DKOS-16/08	1181566057	S 16	S 8
RED-DKOS-16/10	1181576057	S 16	S 10
RED-DKOS-16/12	1181586057	S 16	S 12
RED-DKOS-16/14	1181596057	S 16	S 14
RED-DKOS-20/06	1181606057	S 20	S 6
RED-DKOS-20/08	1181616057	S 20	S 8
RED-DKOS-20/10	1181626057	S 20	S 10
RED-DKOS-20/12	1181636057	S 20	S 12
RED-DKOS-20/16	1181656057	S 20	S 16
RED-DKOS-25/10	1181686057	S 25	S 10
RED-DKOS-25/12	1181696057	S 25	S 12
RED-DKOS-25/16	1181716057	S 25	S 16
RED-DKOS-25/20	1181726057	S 25	S 20
RED-DKOS-30/10	1181756057	S 30	S 10
RED-DKOS-30/12	1181766057	S 30	S 12
RED-DKOS-30/16	1181786057	S 30	S 16
RED-DKOS-30/20	1181796057	S 30	S 20
RED-DKOS-30/25	1181806057	S 30	S 25
RED-DKOS-38/16	1181866057	S 38	S 16
RED-DKOS-38/20	1181876057	S 38	S 20
RED-DKOS-38/25	1181886057	S 38	S 25
RED-DKOS-38/30	1181896057	S 38	S 30

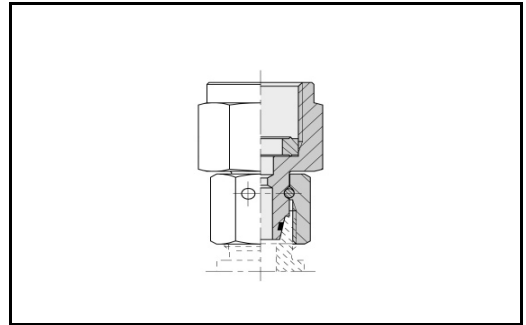
Los precios de la familia INOXIDABLE-316 TI llevarán un porcentaje de recargo en función del coste de materia prima.

En la familia INOXIDABLE-316 TI se aplicará diferente descuento dependiendo del color en el precio, azul o amarillo.

Racor para manómetro

Rosca interior: rosca BSPP, cilíndrica

Con cono de obturación y junta tórica
Material de junta: FKM estándar

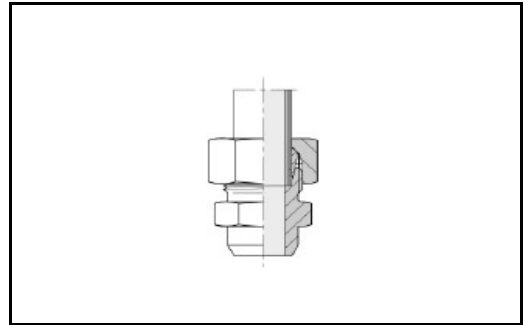


Referencia	Código VOSS	Serie diám. ext. tubo	Rosca
MVE-DKOL-06-G 1/4"	1142006058	L 6	G 1/4
MVE-DKOL-08-G 1/4"	1142056058	L 8	G 1/4
MVE-DKOL-10-G 1/4"	1142106058	L 10	G 1/4
MVE-DKOL-12-G 1/4"	1142156058	L 12	G 1/4
MVE-DKOS-06-G 1/2"	1142506058	S 6	G 1/2
MVE-DKOS-08-G 1/2"	1142556058	S 8	G 1/2
MVE-DKOS-10-G 1/2"	1142606058	S 10	G 1/2
MVE-DKOS-12-G 1/2"	1142656058	S 12	G 1/2

Los precios de la familia INOXIDABLE-316 TI llevarán un porcentaje de recargo en función del coste de materia prima.

En la familia INOXIDABLE-316 TI se aplicará diferente descuento dependiendo del color en el precio, **azul** o **amarillo**.

Racor recto para soldar

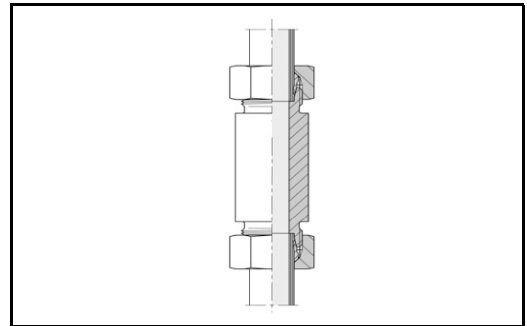


Referencia	Código VOSS	Serie diám. ext. tubo	
ASV-L-06	0139006007	L 6	
ASV-L-08	0139056007	L 8	
ASV-L-10	0139106007	L 10	
ASV-L-12	0139156007	L 12	
ASV-L-15	0139206007	L 15	
ASV-L-18	0139256007	L 18	
ASV-L-22	0139306007	L 22	
ASV-L-28	0139356007	L 28	
ASV-L-35	0139406007	L 35	
ASV-L-42	0139456007	L 42	
ASV-S-06	0139506007	S 6	
ASV-S-08	0139556007	S 8	
ASV-S-10	0139606007	S 10	
ASV-S-12	0139656007	S 12	
ASV-S-14	0139706007	S 14	
ASV-S-16	0139756007	S 16	
ASV-S-20	0139806007	S 20	
ASV-S-25	0139856007	S 25	
ASV-S-30	0139906007	S 30	
ASV-S-38	0139956007	S 38	

Los precios de la familia INOXIDABLE-316 TI llevarán un porcentaje de recargo en función del coste de materia prima.

En la familia INOXIDABLE-316 TI se aplicará diferente descuento dependiendo del color en el precio, azul o amarillo.

Racor pasatabiques para soldar



Referencia	Código VOSS	Serie diám. ext. tubo		
ESV-L-06	0141006007	L 6		
ESV-L-08	0141056007	L 8		
ESV-L-10	0141106007	L 10		
ESV-L-12	0141156007	L 12		
ESV-L-15	0141206007	L 15		
ESV-L-18	0141256007	L 18		
ESV-L-22	0141306007	L 22		
ESV-L-28	0141356007	L 28		
ESV-L-35	0141406007	L 35		
ESV-L-42	0141456007	L 42		
ESV-S-06	0141506007	S 6		
ESV-S-08	0141556007	S 8		
ESV-S-10	0141606007	S 10		
ESV-S-12	0141656007	S 12		
ESV-S-14	0141706007	S 14		
ESV-S-16	0141756007	S 16		
ESV-S-20	0141806007	S 20		
ESV-S-25	0141856007	S 25		
ESV-S-30	0141906007	S 30		
ESV-S-38	0141956007	S 38		

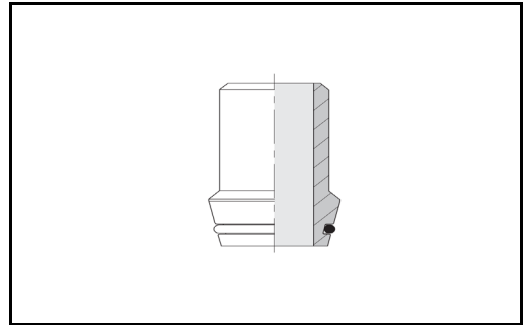
Los precios de la familia INOXIDABLE-316 TI llevarán un porcentaje de recargo en función del coste de materia prima.

En la familia INOXIDABLE-316 TI se aplicará diferente descuento dependiendo del color en el precio, azul o amarillo.

Boquillas para soldar

Con cono de obturación y junta tórica
Material de junta: NBR estándar

Sin resalte de centrado



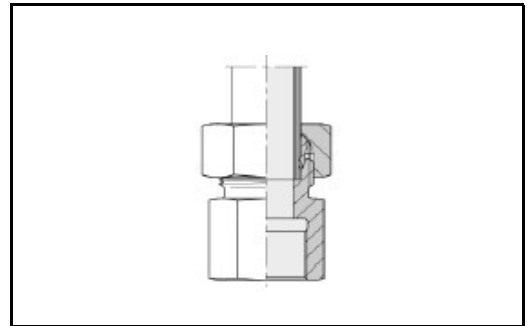
Referencia	Código VOSS	Serie diám. ext. tubo	Para tubo	Terminación
SKV-8x1,5	0070566900	L/S 8	8x1,5	11
SKV-8x2	0070576900	L/S 8	8x2	12
SKV-10x1	0070606900	L/S 10	10x1	10
SKV-10x1,5	0070616900	L/S 10	10x1,5	11
SKV-10x2	0070626900	L/S 10	10x2	12
SKV-12x1,5	0070666900	L/S 12	12x1,5	11
SKV-12x2	0070676900	L/S 12	12x2	12
SKV-12x2,5	0070686900	L/S 12	12x2,5	13
SKV-12x3	0070696900	L/S 12	12x3	14
SKV-14x2	0070726900	S 14	14x2	12
SKV-14x2,5	0070736900	S 14	14x2,5	13
SKV-14x3	0070746900	S 14	14x3	14
SKV-16x2	0070776900	S 16	16x2	12
SKV-16x2,5	0070786900	S 16	16x2,5	13
SKV-16x3	0070796900	S 16	16x3	14
SKV-20x2	0070816900	S 20	20x2	12
SKV-20x2,5	0070826900	S 20	20x2,5	13
SKV-20x3	0070836900	S 20	20x3	14
SKV-20x4	0070846900	S 20	20x4	16
SKV-25x2,5	0070866900	S 25	25x2,5	13
SKV-25x3	0070876900	S 25	25x3	14
SKV-25x4	0070886900	S 25	25x4	16
SKV-25x5	0070896900	S 25	25x5	18
SKV-30x3	0070926900	S 30	30x3	14
SKV-30x4	0070936900	S 30	30x4	16
SKV-30x5	0070946900	S 30	30x5	18
SKV-30x6	0070956900	S 30	30x6	19
SKV-38x4	0070976900	S 38	38x4	16
SKV-38x5	0070986900	S 38	38x5	18
SKV-38x6	0070996900	S 38	38x6	19

Los precios de la familia INOXIDABLE-316 TI llevarán un porcentaje de recargo en función del coste de materia prima.

En la familia INOXIDABLE-316 TI se aplicará diferente descuento dependiendo del color en el precio, azul o amarillo.

Racor hembra recto

Rosca interior: rosca fina métrica, cilíndrica



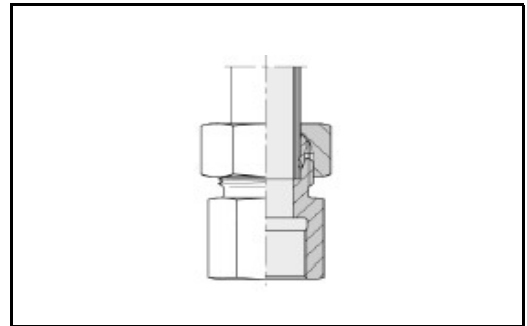
Referencia	Código VOSS	Serie diám. ext. tubo	Rosca
GAI-L-06-M 10x1	0143006007	L 6	M 10x1
GAI-L-08-M 12x1,5	0143056007	L 8	M 12x1,5
GAI-L-10-M 14x1,5	0143106007	L 10	M 14x1,5
GAI-L-12-M 16x1,5	0143136007	L 10	M 18x1,5
GAI-L-15-M 18x1,5	0143156007	L 12	M 16x1,5
GAI-L-18-M 22x1,5	0143176007	L 12	M 18x1,5
GAI-L-18-M 26x1,5	0143206007	L 15	M 18x1,5
GAI-L-22-M 26x1,5	0143256007	L 18	M 22x1,5
GAI-L-28-M 33x2	0143306007	L 22	M 26x1,5
GAI-L-35-M 42x2	0143356007	L 28	M 33x2
GAI-L-42-M 48x2	0143406007	L 35	M 42x2
	0143456007	L 42	M 48x2
GAI-S-06-M 12x1,5	0143506007	S 6	M 12x1,5
GAI-S-08-M 14x1,5	0143556007	S 8	M 14x1,5
GAI-S-10-M 16x1,5	0143606007	S 10	M 16x1,5
GAI-S-12-M 18x1,5	0143656007	S 12	M 18x1,5
GAI-S-14-M 20x1,5	0143706007	S 14	M 20x1,5
GAI-S-16-M 22x1,5	0143756007	S 16	M 22x1,5
GAI-S-20-M 27x2	0143806007	S 20	M 27x2
GAI-S-25-M 33x2	0143856007	S 25	M 33x2
GAI-S-30-M 42x2	0143906007	S 30	M 42x2
GAI-S-38-M 48x2	0143956007	S 38	M 48x2

Los precios de la familia INOXIDABLE-316 TI llevarán un porcentaje de recargo en función del coste de materia prima.

En la familia INOXIDABLE-316 TI se aplicará diferente descuento dependiendo del color en el precio, azul o amarillo.

Racor hembra recto

Rosca interior: rosca BSPP, cilíndrica



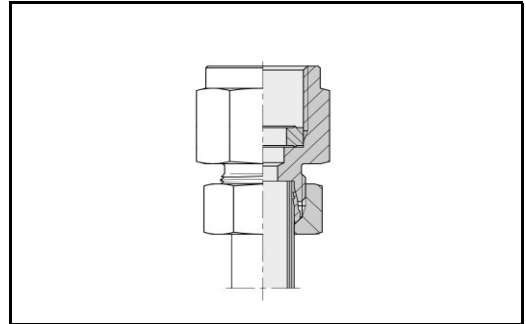
Referencia	Código VOSS	Serie diám. ext. tubo	Rosca
GAI-L-06-G 1/8"	0144006007	L 6	G 1/8
GAI-L-08-G 1/4"	0144056007	L 8	G 1/4
GAI-L-08-G 3/8"	0144076007	L 8	G 3/8
GAI-L-08-G 1/2"	0144086007	L 8	G 1/2
GAI-L-10-G 1/4"	0144106007	L 10	G 1/4
GAI-L-10-G 3/8"	0144126007	L 10	G 3/8
GAI-L-10-G 1/2"	0144136007	L 10	G 1/2
GAI-L-12-G 1/4"	0144166007	L 12	G 1/4
GAI-L-12-G 3/8"	0144156007	L 12	G 3/8
GAI-L-12-G 1/2"	0144176007	L 12	G 1/2
GAI-L-15-G 3/8"	0144216007	L 15	G 3/8
GAI-L-15-G 1/2"	0144206007	L 15	G 1/2
GAI-L-18-G 1/2"	0144256007	L 18	G 1/2
GAI-L-22-G 3/4"	0144306007	L 22	G 3/4
GAI-L-28-G 3/4"	0144366007	L 28	G 3/4
GAI-L-28-G 1"	0144356007	L 28	G 1
GAI-L-35-G 1 1/4"	0144406007	L 35	G 1 1/4
GAI-L-42-G 1 1/2"	0144456007	L 42	G 1 1/2
GAI-S-06-G 1/4"	0144506007	S 6	G 1/4
GAI-S-06-G 3/8"	0144526007	S 6	G 3/8
GAI-S-08-G 1/4"	0144556007	S 8	G 1/4
GAI-S-08-G 3/8"	0144576007	S 8	G 3/8
GAI-S-10-G 3/8"	0144606007	S 10	G 3/8
GAI-S-10-G 1/2"	0144626007	S 10	G 1/2
GAI-S-12-G 3/8"	0144656007	S 12	G 3/8
GAI-S-12-G 1/2"	0144676007	S 12	G 1/2
GAI-S-14-G 3/8"	0144716007	S 14	G 3/8
GAI-S-14-G 1/2"	0144706007	S 14	G 1/2
GAI-S-16-G 3/8"	0144766007	S 16	G 3/8
GAI-S-16-G 1/2"	0144756007	S 16	G 1/2
GAI-S-20-G 1/2"	0144816007	S 20	G 1/2
GAI-S-20-G 3/4"	0144806007	S 20	G 3/4
GAI-S-25-G 1"	0144856007	S 25	G 1
GAI-S-30-G 1 1/4"	0144906007	S 30	G 1 1/4
GAI-S-38-G 1 1/2"	0144956007	S 38	G 1 1/2

Los precios de la familia INOXIDABLE-316 TI llevarán un porcentaje de recargo en función del coste de materia prima.

En la familia INOXIDABLE-316 TI se aplicará diferente descuento dependiendo del color en el precio, azul o amarillo.

Racor para manómetro

Rosca interior: rosca BSPP, cilíndrica



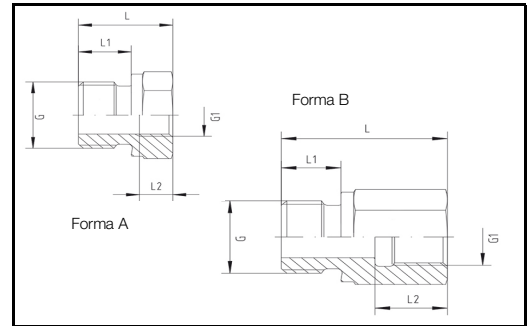
Referencia	Código VOSS	Serie diám. ext. tubo	Rosca
MV-L-06-G 1/4"	0142006007	L 6	G 1/4
MV-L-08-G 1/4"	0142056007	L 8	G 1/4
MV-L-10-G 1/4"	0142106007	L 10	G 1/4
MV-L-12-G 1/4"	0142156007	L 12	G 1/4
MV-S-06-G 1/2"	0142506007	S 6	G 1/2
MV-S-08-G 1/2"	0142556007	S 8	G 1/2
MV-S-10-G 1/2"	0142606007	S 10	G 1/2
MV-S-12-G 1/2"	0142656007	S 12	G 1/2

Los precios de la familia INOXIDABLE-316 TI llevarán un porcentaje de recargo en función del coste de materia prima.

En la familia INOXIDABLE-316 TI se aplicará diferente descuento dependiendo del color en el precio, azul o amarillo.

Reducciones roscadas

Rosca macho: rosca BSPP, cilíndrica
Rosca interior: rosca BSPP, cilíndrica



Referencia	Código VOSS	Forma		Rosca exterior G	Rosca interior G1
		A	B		
GRI-1/8" x 1/4"	0149016000		B	G 1/8	G 1/4
GRI-1/8" x 3/8"	0149006000		B	G 1/8	G 3/8
GRI-1/4" x 1/8"	0149056000		B	G 1/4	G 1/8
GRI-1/4" x 3/8"	0149046000		B	G 1/4	G 3/8
GRI-1/4" x 1/2"	0149036000		B	G 1/4	G 1/2
GRI-1/4" x 3/4"	0149026000		B	G 1/4	G 3/4
GRI-3/8" x 1/8"	0149096000	A	B	G 3/8	G 1/8
GRI-3/8" x 1/4"	0149086000		B	G 3/8	G 1/4
GRI-3/8" x 1/2"	0149076000		B	G 3/8	G 1/2
GRI-3/8" x 3/4"	0149066000		B	G 3/8	G 3/4
GRI-1/2" x 1/8"	0149156000	A	B	G 1/2	G 1/8
GRI-1/2" x 1/4"	0149146000	A	B	G 1/2	G 1/4
GRI-1/2" x 3/8"	0149136000		B	G 1/2	G 3/8
GRI-1/2" x 3/4"	0149126000		B	G 1/2	G 3/4
GRI-1/2" x 1"	0149116000		B	G 1/2	G 1
GRI-1/2" x 1 1/4"	0149106000		B	G 1/2	G 1 1/4
GRI-3/4" x 1/4"	0149216000	A	B	G 3/4	G 1/4
GRI-3/4" x 3/8"	0149206000	A	B	G 3/4	G 3/8
GRI-3/4" x 1/2"	0149196000		B	G 3/4	G 1/2
GRI-3/4" x 1"	0149186000		B	G 3/4	G 1
GRI-3/4" x 1 1/4"	0149176000		B	G 3/4	G 1 1/4
GRI-3/4" x 1 1/2"	0149166000		B	G 3/4	G 1 1/2
GRI-1" x 1/4"	0149276000	A	B	G 1	G 1/4
GRI-1" x 3/8"	0149266000	A	B	G 1	G 3/8
GRI-1" x 1/2"	0149256000	A	B	G 1	G 1/2
GRI-1" x 3/4"	0149246000		B	G 1	G 3/4
GRI-1" x 1 1/4"	0149236000		B	G 1	G 1 1/4
GRI-1" x 1 1/2"	0149226000		B	G 1	G 1 1/2
GRI-1 1/4" x 1/2"	0149316000	A	B	G 1 1/4	G 1/2
GRI-1 1/4" x 3/4"	0149306000	A	B	G 1 1/4	G 3/4
GRI-1 1/4" x 1"	0149296000		B	G 1 1/4	G 1
GRI-1 1/4" x 1 1/2"	0149286000		B	G 1 1/4	G 1 1/2
GRI-1 1/2" x 1/2"	0149356000	A	B	G 1 1/2	G 1/2
GRI-1 1/2" x 3/4"	0149346000	A	B	G 1 1/2	G 3/4
GRI-1 1/2" x 1"	0149336000	A	B	G 1 1/2	G 1
GRI-1 1/2" x 1 1/4"	0149326000		B	G 1 1/2	G 1 1/4

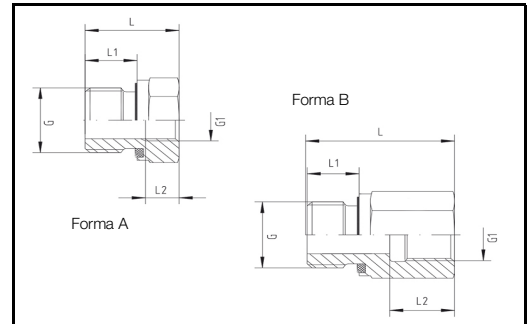
Los precios de la familia INOXIDABLE-316 TI llevarán un porcentaje de recargo en función del coste de materia prima.

En la familia INOXIDABLE-316 TI se aplicará diferente descuento dependiendo del color en el precio, azul o amarillo.

Reducciones roscadas

Rosca macho: rosca BSPP, cilíndrica
Rosca interior: rosca BSPP, cilíndrica

Tipo de junta: anillo junta de perfil PEFLEX
Material de junta: NBR estándar



Referencia	Código VOSS	Forma		Rosca exterior G	Rosca interior G1
		A	B		
GRI-1/8"-wd x 1/4"	1149016000		B	G 1/8	G 1/4
GRI-1/8"-wd x 3/8"	1149006000		B	G 1/8	G 3/8
GRI-1/4"-wd x 1/8"	1149056000		B	G 1/4	G 1/8
GRI-1/4"-wd x 3/8"	1149046000		B	G 1/4	G 3/8
GRI-1/4"-wd x 1/2"	1149036000		B	G 1/4	G 1/2
GRI-1/4"-wd x 3/4"	1149026000		B	G 1/4	G 3/4
GRI-3/8"-wd x 1/8"	1149086000	A	B	G 3/8	G 1/8
GRI-3/8"-wd x 1/4"	1149086000		B	G 3/8	G 1/4
GRI-3/8"-wd x 1/2"	1149076000		B	G 3/8	G 1/2
GRI-3/8"-wd x 3/4"	1149066000		B	G 3/8	G 3/4
GRI-1/2"-wd x 1/8"	1149156000	A	B	G 1/2	G 1/8
GRI-1/2"-wd x 1/4"	1149146000	A	B	G 1/2	G 1/4
GRI-1/2"-wd x 3/8"	1149136000		B	G 1/2	G 3/8
GRI-1/2"-wd x 3/4"	1149126000		B	G 1/2	G 3/4
GRI-1/2"-wd x 1"	1149116000		B	G 1/2	G 1
GRI-1/2"-wd x 1 1/4"	1149106000		B	G 1/2	G 1 1/4
GRI-3/4"-wd x 1/4"	1149216000	A	B	G 3/4	G 1/4
GRI-3/4"-wd x 3/8"	1149206000	A	B	G 3/4	G 3/8
GRI-3/4"-wd x 1/2"	1149196000		B	G 3/4	G 1/2
GRI-3/4"-wd x 1"	1149186000		B	G 3/4	G 1
GRI-3/4"-wd x 1 1/4"	1149176000		B	G 3/4	G 1 1/4
GRI-3/4"-wd x 1 1/2"	1149166000		B	G 3/4	G 1 1/2
GRI-1"-wd x 1/4"	1149276000	A		G 1	G 1/4
GRI-1"-wd x 3/8"	1149266000	A		G 1	G 3/8
GRI-1"-wd x 1/2"	1149256000	A		G 1	G 1/2
GRI-1"-wd x 3/4"	1149246000		B	G 1	G 3/4
GRI-1"-wd x 1 1/4"	1149236000		B	G 1	G 1 1/4
GRI-1"-wd x 1 1/2"	1149226000		B	G 1	G 1 1/2
GRI-1 1/4"-wd x 1/2"	1149316000	A		G 1 1/4	G 1/2
GRI-1 1/4"-wd x 3/4"	1149306000	A		G 1 1/4	G 3/4
GRI-1 1/4"-wd x 1"	1149296000		B	G 1 1/4	G 1
GRI-1 1/4"-wd x 1 1/2"	1149286000		B	G 1 1/4	G 1 1/2
GRI-1 1/2"-wd x 1/2"	1149356000	A		G 1 1/2	G 1/2
GRI-1 1/2"-wd x 3/4"	1149346000	A		G 1 1/2	G 3/4
GRI-1 1/2"-wd x 1"	1149336000	A		G 1 1/2	G 1
GRI-1 1/2"-wd x 1 1/4"	1149326000		B	G 1 1/2	G 1 1/4

Los precios de la familia INOXIDABLE-316 TI llevarán un porcentaje de recargo en función del coste de materia prima.

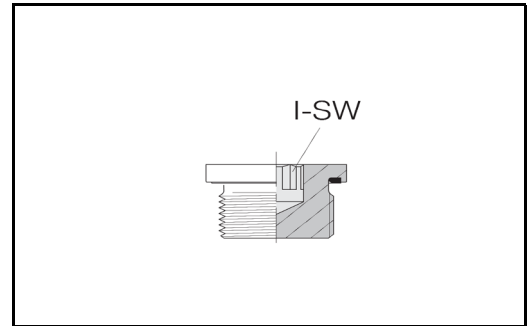
En la familia INOXIDABLE-316 TI se aplicará diferente descuento dependiendo del color en el precio, azul o amarillo.

Tapones roscados

Rosca macho: rosca fina métrica, cilíndrica

Tipo de junta: anillo junta de perfil PEFLEX

Material de junta: NBR estándar



Referencia	Código VOSS	I-SW	Rosca
VST-M 10x1-wd	0189206100	5	M 10x1
VST-M 12x1,5-wd	0189216100	6	M 12x1,5
VST-M 14x1,5-wd	0189226100	6	M 14x1,5
VST-M 16x1,5-wd	0189236100	8	M 16x1,5
VST-M 18x1,5-wd	0189246100	8	M 18x1,5
VST-M 20x1,5-wd	0189256100	10	M 20x1,5
VST-M 22x1,5-wd	0189266100	10	M 22x1,5
VST-M 26x1,5-wd	0189286100	12	M 26x1,5
VST-M 27x2-wd	0189296100	12	M 27x2
VST-M 33x2-wd	0189306100	17	M 33x2
VST-M 42x2-wd	0189316100	22	M 42x2
VST-M 48x2-wd	0189326100	24	M 48x2

Los precios de la familia INOXIDABLE-316 TI llevarán un porcentaje de recargo en función del coste de materia prima.

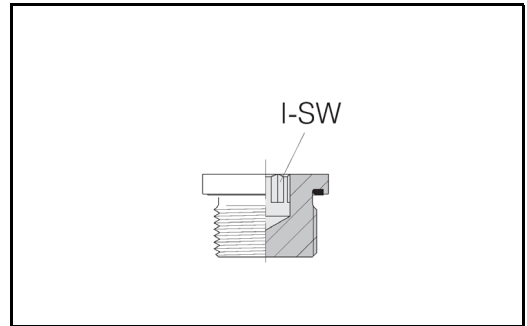
En la familia INOXIDABLE-316 TI se aplicará diferente descuento dependiendo del color en el precio, azul o amarillo.

Tapones roscados

Rosca macho: rosca BSPP, cilíndrica

Tipo de junta: anillo junta de perfil PEFLEX

Material de junta: NBR estándar



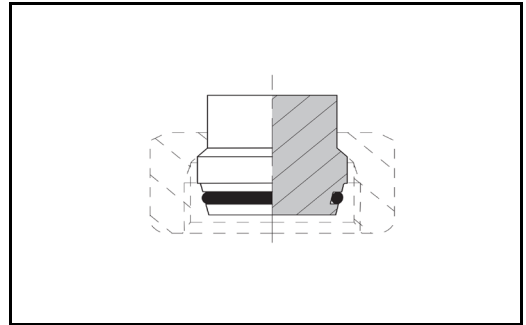
Referencia	Código VOSS	I-SW	Rosca
VST-R 1/8"-wd	0189336100	5	G 1/8
VST-R 1/4"-wd	0189346100	6	G 1/4
VST-R 3/8"-wd	0189356100	8	G 3/8
VST-R 1/2"-wd	0189366100	10	G 1/2
VST-R 3/4"-wd	0189376100	12	G 3/4
VST-R 1"-wd	0189386100	17	G 1
VST-R 1 1/4"-wd	0189396100	22	G 1 1/4
VST-R 1 1/2"-wd	0189406100	24	G 1 1/2

Los precios de la familia INOXIDABLE-316 TI llevarán un porcentaje de recargo en función del coste de materia prima.

En la familia INOXIDABLE-316 TI se aplicará diferente descuento dependiendo del color en el precio, **azul** o **amarillo**.

Tapones de cierre

Con cono de obturación y junta tórica
 Material de junta: FKM estándar
 para el cierre ciego de racores de tubos



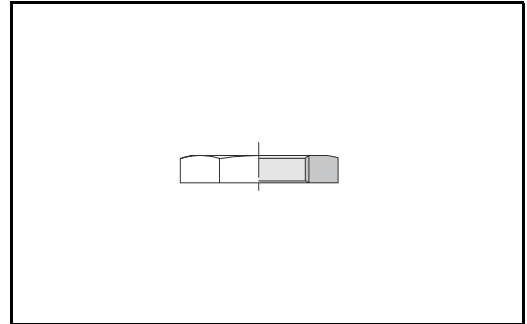
Referencia	Código VOSS	Serie diám. ext. tubo
VKA-L-06	1793146058	L 6
VKA-L-08	1793156058	L 8
VKA-L-10	1793166058	L 10
VKA-L-12	1793176058	L 12
VKA-L-15	1793086058	L 15
VKA-L-18	1793096058	L 18
VKA-L-22	1793106058	L 22
VKA-L-28	1793116058	L 28
VKA-L-35	1793126058	L 35
VKA-L-42	1793136058	L 42
VKA-S-06	1793146058	S 6
VKA-S-08	1793156058	S 8
VKA-S-10	1793166058	S 10
VKA-S-12	1793176058	S 12
VKA-S-14	1793186058	S 14
VKA-S-16	1793196058	S 16
VKA-S-20	1793206058	S 20
VKA-S-25	1793216058	S 25
VKA-S-30	1793226058	S 30
VKA-S-38	1793236058	S 38

Los precios de la familia INOXIDABLE-316 TI
 llevarán un porcentaje de recargo en función
 del coste de materia prima.

En la familia INOXIDABLE-316 TI
 se aplicará diferente descuento dependiendo
 del color en el precio, azul o amarillo.

Tuercas hexagonales

Para racores pasamuros



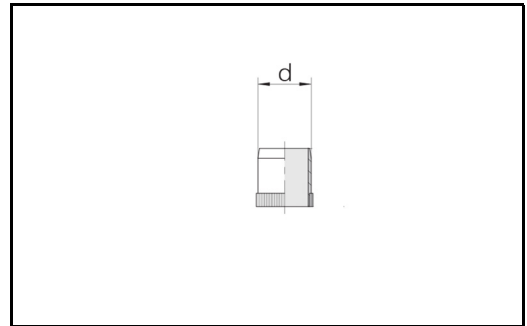
Referencia	Código VOSS	Serie diám. ext. tubo	Serie diám. ext. tubo	Rosca
GM-12x1,5	0081006000	L 6	S 6	M 12x1,5
GM-14x1,5	0081026000	L 8	S 8	M 14x1,5
GM-16x1,5	0081046000	L 10	S 10	M 16x1,5
GM-18x1,5	0081066000	L 12	S 12	M 18x1,5
GM-20x1,5	0081086000	L 15	S 14	M 20x1,5
GM-22x1,5	0081106000	L 18	S 16	M 22x1,5
GM-24x1,5	0081126000	L 22	S 20	M 24x1,5
GM-26x1,5	0081146000	L 28	S 25	M 26x1,5
GM-30x2	0081166000	L 35	S 30	M 30x2
GM-36x2	0081186000	L 42	S 38	M 36x2
GM-42x2	0081206000			M 42x2
GM-45x2	0081226000			M 45x2
GM-52x2	0081266000			M 52x2

Los precios de la familia INOXIDABLE-316 TI llevarán un porcentaje de recargo en función del coste de materia prima.

En la familia INOXIDABLE-316 TI se aplicará diferente descuento dependiendo del color en el precio, **azul** o **amarillo**.

Casquillo de refuerzo

Para tubos de acero de paredes finas



Referencia	Código VOSS	Diám. ext. tubo x grosor pared	d
VSHü-04	0020005000	6x1	4
VSHü-05	0020045000	6x0,5	5
VSHü-06	0020085000	8x1	6
VSHü-07	0020145000	10x1,5	7
VSHü-08	0020165000	10x1	8
VSHü-09	0020245000	12x1,5	9
VSHü-10	0020285000	12x1	10
VSHü-12	0020345000	14x1	12
VSHü-13	0020385000	15x1	13
VSHü-14	0020375000	16x1	14
VSHü-15	0020385000	18x1,5	15
VSHü-16	0020405000	18x1	16
VSHü-18	0020425000	20x1	18
VSHü-19	0020445000	22x1,5	19
VSHü-20	0020465000	22x1	20
VSHü-22	0020485000	25x1,5	22
VSHü-23	0020505000	25x1	23
VSHü-24	0020525000	28x2	24
VSHü-25	0020545000	28x1,5	25
VSHü-26	0020565000	28x1	26
VSHü-31	0020585000	35x2	31
VSHü-32	0020605000	35x1,5	32
VSHü-33	0020625000	35x1	33
VSHü-38	0020645000	42x2	38

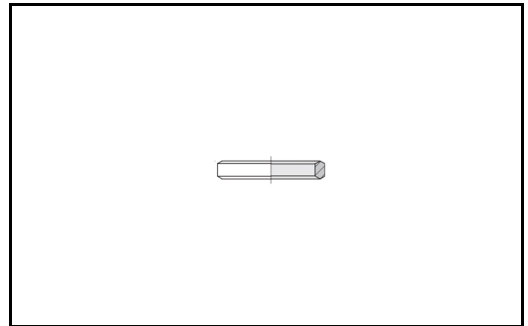
Los precios de la familia INOXIDABLE-316 TI llevarán un porcentaje de recargo en función del coste de materia prima.

En la familia INOXIDABLE-316 TI se aplicará diferente descuento dependiendo del color en el precio, azul o amarillo.

Anillos de obturación

(anillos con arista de obturación para racores orientables y de manómetro)

■ Anillo con arista de obturación para racores orientables con rosca exterior



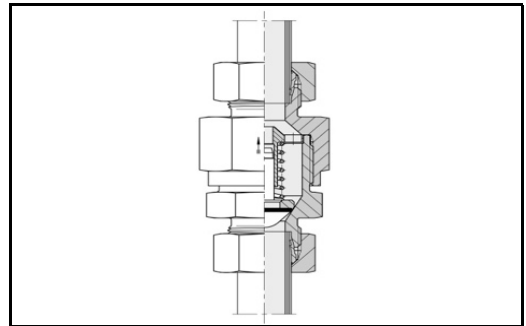
Referencia	Código VOSS	Rosca
DKR-M 10x1	0080706000	M 10x1
DKR-M 12x1,5	0080716000	M 12x1,5
DKR-M 14x1,5	0080726000	M 14x1,5
DKR-M 16x1,5	0080736000	M 16x1,5
DKR-M 18x1,5	0080746000	M 18x1,5
DKR-M 20x1,5	0080756000	M 20x1,5
DKR-M 22x1,5	0080146000	M 22x1,5
DKR-M 26x1,5	0080776000	M 26x1,5
DKR-M 27x2	0080786000	M 27x2
DKR-M 33x2	0080796000	M 33x2
DKR-M 42x2	0080806000	M 42x2
DKR-M 48x2	0080816000	M 48x2
DKR-G 1/8"	0080826000	G 1/8
DKR-G 1/4"	0080836000	G 1/4
DKR-G 3/8"	0080846000	G 3/8
DKR-G 1/2"	0080856000	G 1/2
DKR-G 3/4"	0080866000	G 3/4
DKR-G 1"	0080876000	G 1
DKR-G 1 1/4"	0080886000	G 1 1/4
DKR-G 1 1/2"	0080896000	G 1 1/2

Los precios de la familia INOXIDABLE-316 TI llevarán un porcentaje de recargo en función del coste de materia prima.

En la familia INOXIDABLE-316 TI se aplicará diferente descuento dependiendo del color en el precio, azul o amarillo.

Válvulas de retención estándar

Tipo de junta: tórica
 Material de junta: NBR estándar
 Presión de apertura 1 bar



Referencia	Código VOSS	Serie diám. ext. tubo	Tipo
RD-L-06	0600016007	L 6	RD
RD-L-08	0600026007	L 8	RD
RD-L-10	0600036007	L 10	RD
RD-L-12	0600046007	L 12	RD
RD-L-15	0600056007	L 15	RD
RD-L-18	0600066007	L 18	RD
RD-L-22	0600076007	L 22	RD
RD-L-28	0600086007	L 28	RD
RD-L-35	0600096007	L 35	RD
RD-L-42	0600106007	L 42	RD
RD-S-06	0600116007	S 6	RD
RD-S-08	0600126007	S 8	RD
RD-S-10	0600136007	S 10	RD
RD-S-12	0600146007	S 12	RD
RD-S-14	0600156007	S 14	RD
RD-S-16	0600166007	S 16	RD
RD-S-20	0600176007	S 20	RD
RD-S-25	0600186007	S 25	RD
RD-S-30	0600196007	S 30	RD
RD-S-38	0600206007	S 38	RD

Los precios de la familia INOXIDABLE-316 TI llevarán un porcentaje de recargo en función del coste de materia prima.

En la familia INOXIDABLE-316 TI se aplicará diferente descuento dependiendo del color en el precio, **azul** o **amarillo**.

Válvulas de retención estándar

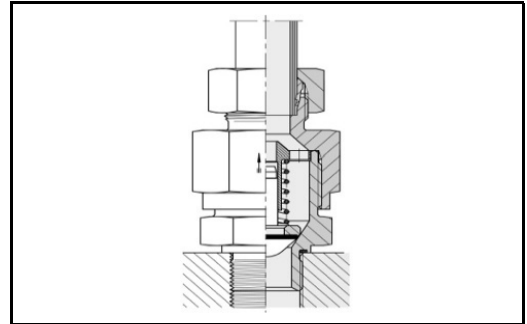
Sentido de circulación desde el macho

Rosca macho: rosca BSPP, cilíndrica

Tipo de junta: anillo junta de perfil PEFLEX

Material de junta: NBR estándar

Presión de apertura 1 bar



Referencia	Código VOSS	Serie diám. ext. tubo	Tipo	Rosca
RV-L-06-G 1/8"-wd	0602306007	L 6	RV	G 1/8
RV-L-08-G 1/4"-wd	0602316007	L 8	RV	G 1/4
RV-L-10-G 1/4"-wd	0602326007	L 10	RV	G 1/4
RV-L-12-G 3/8"-wd	0602336007	L 12	RV	G 3/8
RV-L-15-G 1/2"-wd	0602346007	L 15	RV	G 1/2
RV-L-18-G 1/2"-wd	0602356007	L 18	RV	G 1/2
RV-L-22-G 3/4"-wd	0602366007	L 22	RV	G 3/4
RV-L-28-G 1"-wd	0602376007	L 28	RV	G 1
RV-L-35-G 1 1/4"-wd	0602386007	L 35	RV	G 1 1/4
RV-L-42-G 1 1/2"-wd	0602396007	L 42	RV	G 1 1/2
RV-S-06-G 1/4"-wd	0602406007	S 6	RV	G 1/4
RV-S-08-G 1/4"-wd	0602416007	S 8	RV	G 1/4
RV-S-10-G 3/8"-wd	0602426007	S 10	RV	G 3/8
RV-S-12-G 3/8"-wd	0602436007	S 12	RV	G 3/8
RV-S-14-G 1/2"-wd	0602446007	S 14	RV	G 1/2
RV-S-16-G 1/2"-wd	0602456007	S 16	RV	G 1/2
RV-S-20-G 3/4"-wd	0602466007	S 20	RV	G 3/4
RV-S-25-G 1"-wd	0602476007	S 25	RV	G 1
RV-S-30-G 1 1/4"-wd	0602486007	S 30	RV	G 1 1/4
RV-S-38-G 1 1/2"-wd	0602496007	S 38	RV	G 1 1/2

Los precios de la familia INOXIDABLE-316 TI llevarán un porcentaje de recargo en función del coste de materia prima.

En la familia INOXIDABLE-316 TI se aplicará diferente descuento dependiendo del color en el precio, azul o amarillo.

Válvulas de retención estándar

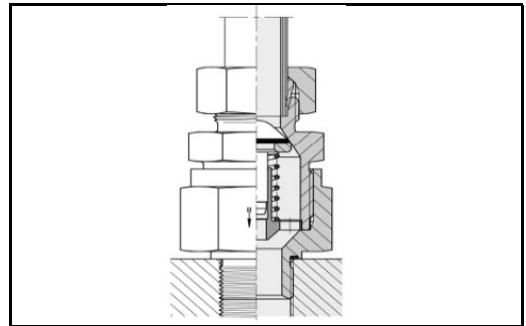
Sentido de circulación hacia el macho

Rosca macho: rosca BSPP, cilíndrica

Tipo de junta: anillo junta de perfil PEFLEX

Material de junta: NBR estándar

Presión de apertura 1 bar



Referencia	Código VOSS	Serie diám. ext. tubo	Tipo	Rosca
RZ-L-06-G 1/8"-wd	0604306007	L 6	RZ	G 1/8
RZ-L-08-G 1/4"-wd	0604316007	L 8	RZ	G 1/4
RZ-L-10-G 1/4"-wd	0604326007	L 10	RZ	G 1/4
RZ-L-12-G 3/8"-wd	0604336007	L 12	RZ	G 3/8
RZ-L-15-G 1/2"-wd	0604346007	L 15	RZ	G 1/2
RZ-L-18-G 1/2"-wd	0604356007	L 18	RZ	G 1/2
RZ-L-22-G 3/4"-wd	0604366007	L 22	RZ	G 3/4
RZ-L-28-G 1"-wd	0604376007	L 28	RZ	G 1
RZ-L-35-G 1 1/4"-wd	0604386007	L 35	RZ	G 1 1/4
RZ-L-42-G 1 1/2"-wd	0604396007	L 42	RZ	G 1 1/2
RZ-S-06-G 1/4"-wd	0604406007	S 6	RZ	G 1/4
RZ-S-08-G 1/4"-wd	0604416007	S 8	RZ	G 1/4
RZ-S-10-G 3/8"-wd	0604426007	S 10	RZ	G 3/8
RZ-S-12-G 3/8"-wd	0604436007	S 12	RZ	G 3/8
RZ-S-14-G 1/2"-wd	0604446007	S 14	RZ	G 1/2
RZ-S-16-G 1/2"-wd	0604456007	S 16	RZ	G 1/2
RZ-S-20-G 3/4"-wd	0604466007	S 20	RZ	G 3/4
RZ-S-25-G 1"-wd	0604476007	S 25	RZ	G 1
RZ-S-30-G 1 1/4"-wd	0604486007	S 30	RZ	G 1 1/4
RZ-S-38-G 1 1/2"-wd	0604496007	S 38	RZ	G 1 1/2

Los precios de la familia INOXIDABLE-316 TI llevarán un porcentaje de recargo en función del coste de materia prima.

En la familia INOXIDABLE-316 TI se aplicará diferente descuento dependiendo del color en el precio, azul o amarillo.

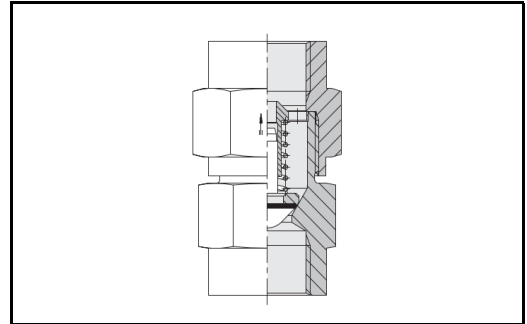
Válvulas de retención

Rosca interior BSPP dos lados, cilíndrica

Tipo de junta: tórica

Material de junta: NBR estándar

Presión de apertura 1 bar
(versión normal)



Referencia	Código VOSS	Serie diám. ext. tubo	Tipo	Rosca
RD-I-G 1/8"	0670256000	L 6	RD-I	G 1/8
RD-I-G 1/4"	0670266000	L 6	RD-I	G 1/4
RD-I-G 3/8"	0670276000	L 10	RD-I	G 3/8
RD-I-G 1/2"	0670286000	L 15	RD-I	G 1/2
RD-I-G 3/4"	0670296000	L 18	RD-I	G 3/4
RD-I-G 1"	0670306000	L 22	RD-I	G 1
RD-I-G 1 1/4"	0670316000	L 28	RD-I	G 1 1/4
RD-I-G 1 1/2"	0670326000	L 35	RD-I	G 1 1/2

Los precios de la familia INOXIDABLE-316 TI llevarán un porcentaje de recargo en función del coste de materia prima.

En la familia INOXIDABLE-316 TI se aplicará diferente descuento dependiendo del color en el precio, **azul** o **amarillo**.

Casquillos tubo teflon

para mangueras PTFE



Referencia	Código VOSS	Medida de la manguera	
		DN	Pulgadas
PF-PTFE-DN 06	TCFM04I	6	1/4"
PF-PTFE-DN 08	TCFM05I	8	5/16"
PF-PTFE-DN 10	TCFM06I	10	3/8"
PF-PTFE-DN 12	TCFM08I	12	1/2"
PF-PTFE-DN 16	TCFM10I	16	5/8"
PF-PTFE-DN 19	TCFM12I	19	3/4"
PF-PTFE-DN 25	TCFM16I	25	1"

Los precios de la familia INOXIDABLE-316 TI llevarán un porcentaje de recargo en función del coste de materia prima.

En la familia INOXIDABLE-316 TI se aplicará diferente descuento dependiendo del color en el precio, **azul** o **amarillo**.

R7

Casquillo para manguera sin repelado



Referencia	Código VOSS	Medida de la manguera	
		DN	Pulgadas
PF-R7-DN 06	TC0704I	6	1/4"
PF-R7-DN 08	TC0705I	8	5/16"
PF-R7-DN 10	TC0706I	10	3/8"
PF-R7-DN 12	TC0708I	12	1/2"
PF-R7-DN 16	TC0710I	16	5/8"
PF-R7-DN 19	TC0712I	19	3/4"
PF-R7-DN 25	TC0716I	25	1"

Los precios de la familia INOXIDABLE-316 TI llevarán un porcentaje de recargo en función del coste de materia prima.

En la familia INOXIDABLE-316 TI se aplicará diferente descuento dependiendo del color en el precio, azul o amarillo.

P1

Casquillo para manguera con repelado 1ST/1SN

Casquillo para manguera sin repelado 2TE



Referencia	Código VOSS	Medida de la manguera	
		DN	Pulgadas
P1-DN 06	TC01T04I	6	1/4"
P1-DN 08	TC01T05I	8	5/16"
P1-DN 10	TC01T06I	10	3/8"
P1-DN 12	TC01T08I	12	1/2"
P1-DN 16	TC01T10I	16	5/8"
P1-DN 19	TC01T12I	19	3/4"
P1-DN 25	TC01T16I	25	1"
P1-DN 31	TC01T20I	31	1 1/4"
P1-DN 38	TC01T24I	38	1 1/2"
P1-DN 51	TC01T32I	51	2"

Los precios de la familia INOXIDABLE-316 TI llevarán un porcentaje de recargo en función del coste de materia prima.

En la familia INOXIDABLE-316 TI se aplicará diferente descuento dependiendo del color en el precio, **azul** o **amarillo**.

P3

Casquillo para manguera con repelado 2ST/2SN/4SP



Referencia	Código VOSS	Medida de la manguera	
		DN	Pulgadas
P3Sp4-DN 06		6	1/4"
P3-DN 06*	TC1204I	6	1/4"
P3-DN 08	TC1205I	8	5/16"
P3-DN 10	TC1206I	10	3/8"
P3-DN 12	TC1208I	12	1/2"
P3-DN 16	TC1210I	16	5/8"
P3-DN 19	TC1212I	19	3/4"
P3-DN 25	TC1216I	25	1"
P3-DN 31	TC1220I	31	1 1/4"
P3-DN 38	TC1224I	38	1 1/2"
P3-DN 51*	TC1232I	51	2"
P3Sp4-DN 51		51	2"

*el casquillo no es válido para 4 SP

Los precios de la familia INOXIDABLE-316 TI llevarán un porcentaje de recargo en función del coste de materia prima.

En la familia INOXIDABLE-316 TI se aplicará diferente descuento dependiendo del color en el precio, **azul** o **amarillo**.

P2

Casquillo para manguera sin repelado 2SN/3TE 8



Referencia	Código VOSS	Medida de la manguera	
		DN	Pulgadas
P2-DN 06	TC02T04I	6	1/4"
P2-DN 08	TC02T05I	8	5/16"
P2-DN 10	TC02T06I	10	3/8"
P2-DN 12	TC02T08I	12	1/2"
P2-DN 16	TC02T10I	16	5/8"
P2-DN 19	TC02T12I	19	3/4"
P2-DN 25	TC02T16I	25	1"
P2-DN 31*	TC02T20I	31	1 1/4"
P2-DN 38*	TC02T24I	38	1 1/2"
P2-DN 51*	TC02T32I	51	2"
P2-DN 60*		60	2 3/8"
P2-DN 80*		80	3"

*el casquillo no es válido para 2 SN

Los precios de la familia INOXIDABLE-316 TI llevarán un porcentaje de recargo en función del coste de materia prima.

En la familia INOXIDABLE-316 TI se aplicará diferente descuento dependiendo del color en el precio, **azul** o **amarillo**.

P5

Casquillo para manguera sin repelado 1SN/2SN/2SC



Referencia	Código VOSS	Medida de la manguera	
		DN	Pulgadas
P5-DN 06	TC12T04I	6	1/4"
P5-DN 08	TC12T05I	8	5/16"
P5-DN 10	TC12T06I	10	3/8"
P5-DN 12	TC12T08I	12	1/2"
P5-DN 16	TC12T10I	16	5/8"
P5-DN 19	TC12T12I	19	3/4"
P5-DN 25	TC12T16I	25	1"

Los precios de la familia INOXIDABLE-316 TI llevarán un porcentaje de recargo en función del coste de materia prima.

En la familia INOXIDABLE-316 TI se aplicará diferente descuento dependiendo del color en el precio, **azul** o **amarillo**.

DKOL / DKOS

Terminal para manguera

con cono de obturación a 24°

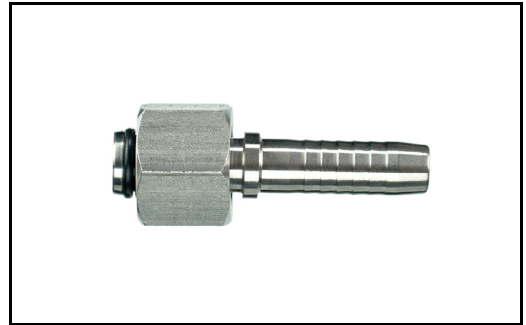
Tipo de junta: tórica

Material de junta: NBR estándar

Racor hembra

Rosca interior: rosca fina métrica, cilíndrica

DIN 2353 (ISO 8434-1)



Referencia	Código VOSS	Medida de la manguera	
		DN	Pulgadas
DKOL-06-DN 06	TDL30412I	6	1/4"
DKOL-08-DN 06	TDL10414I	6	1/4"
DKOL-08-DN 08	TDL30514I	8	5/16"
DKOL-10-DN 06	TDL20416I	6	1/4"
DKOL-10-DN 08	TDL10516I	8	5/16"
DKOL-10-DN 10	TDL10616I	10	3/8"
DKOL-12-DN 06	TDL40418I	6	1/4"
DKOL-12-DN 08	TDL20518I	8	5/16"
DKOL-12-DN 10	TDL20618I	10	3/8"
DKOL-12-DN 12	TDL30818I	12	1/2"
DKOL-15-DN 06	TDL50422I	6	1/4"
DKOL-15-DN 08	TDL40522I	8	5/16"
DKOL-15-DN 10	TDL30622I	10	3/8"
DKOL-15-DN 12	TDL10822I	12	1/2"
DKOL-18-DN 10	TDL40626I	10	3/8"
DKOL-18-DN 12	TDL20826I	12	1/2"
DKOL-18-DN 16	TDL11026I	16	5/8"
DKOL-18-DN 19	TDL21226I	19	3/4"
DKOL-22-DN 12	TDL40830I	12	1/2"
DKOL-22-DN 16	TDL21030I	16	5/8"
DKOL-22-DN 19	TDL11230I	19	3/4"
DKOL-28-DN 16	TDL31036I	16	5/8"
DKOL-28-DN 19	TDL31236I	19	3/4"
DKOL-28-DN 25	TDL11636I	25	1"
DKOL-35-DN 25	TDL21645I	25	1"
DKOL-35-DN 31	TDL12045I	31	1 1/4"
DKOL-42-DN 31	TDL22052I	31	1 1/4"
DKOL-42-DN 38	TDL12452I	38	1 1/2"
DKOS-06-DN 06	TDS30414I	6	1/4"
DKOS-08-DN 06	TDS10416I	6	1/4"
DKOS-08-DN 08	TDS30516I	8	5/16"
DKOS-10-DN 06	TDS20418I	6	1/4"
DKOS-10-DN 08	TDS20518I	8	5/16"
DKOS-10-DN 10	TDS30618I	10	3/8"
DKOS-12-DN 06	TDS40420I	6	1/4"
DKOS-12-DN 08	TDS10520I	8	5/16"
DKOS-12-DN 10	TDS10620I	10	3/8"
DKOS-12-DN 12	TDS50820I	12	1/2"
DKOS-14-DN 08	TDS40522I	8	5/16"
DKOS-14-DN 10	TDS20622I	10	3/8"
DKOS-16-DN 06	TDS50424I	6	1/4"
DKOS-16-DN 08	TDS50524I	8	5/16"
DKOS-16-DN 10	TDS40624I	10	3/8"
DKOS-16-DN 12	TDS10824I	12	1/2"
DKOS-16-DN 16	TDS21024I	16	5/8"
DKOS-20-DN 10	TDS50630I	10	3/8"
DKOS-20-DN 12	TDS20830I	12	1/2"
DKOS-20-DN 16	TDS11030I	16	5/8"
DKOS-20-DN 19	TDS21230I	19	3/4"
DKOS-25-DN 12	TDS40836I	12	1/2"
DKOS-25-DN 16	TDS31036I	16	5/8"
DKOS-25-DN 19	TDS11236I	19	3/4"
DKOS-25-DN 25	TDS21636I	25	1"
DKOS-30-DN 19	TDS31242I	19	3/4"
DKOS-30-DN 25	TDS11642I	25	1"
DKOS-38-DN 25	TDS31652I	25	1"
DKOS-38-DN 31	TDS12052I	31	1 1/4"
DKOS-50-DN 38		38	1 1/2"

Los precios de la familia INOXIDABLE-316 TI llevarán un porcentaje de recargo en función del coste de materia prima.

En la familia INOXIDABLE-316 TI se aplicará diferente descuento dependiendo del color en el precio, azul o amarillo.

DKOL / DKOS 45°

Terminal para manguera

con cono de obturación a 24°

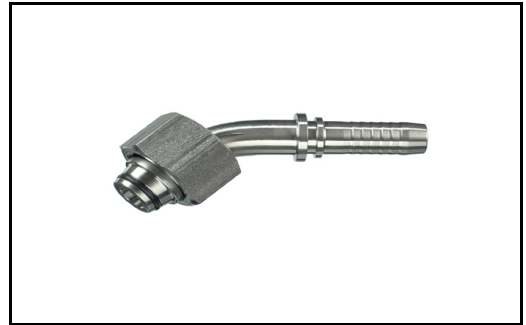
Tipo de junta: tórica

Material de junta: NBR estándar

Racor hembra

Rosca interior: rosca fina métrica, cilíndrica

DIN 2353 (ISO 8434-1)



Referencia	Código VOSS	Medida de la manguera	
		DN	Pulgadas
DKOL-06-45°-DN 06	TDL410412I	6	1/4"
DKOL-08-45°-DN 06	TDL420414I	6	1/4"
DKOL-08-45°-DN 08	TDL430514I	8	5/16"
DKOL-10-45°-DN 06	TDL430416I	6	1/4"
DKOL-10-45°-DN 08	TDL410516I	8	5/16"
DKOL-10-45°-DN 10	TDL410616I	10	3/8"
DKOL-12-45°-DN 06	TDL440418I	6	1/4"
DKOL-12-45°-DN 08	TDL420518I	8	5/16"
DKOL-12-45°-DN 10	TDL420618I	10	3/8"
DKOL-12-45°-DN 12	TDL430818I	12	1/2"
DKOL-15-45°-DN 10	TDL430622I	10	3/8"
DKOL-15-45°-DN 12	TDL410822I	12	1/2"
DKOL-18-45°-DN 12	TDL420826I	12	1/2"
DKOL-18-45°-DN 16	TDL411026I	16	5/8"
DKOL-22-45°-DN 16	TDL421030I	16	5/8"
DKOL-22-45°-DN 19	TDL411230I	19	3/4"
DKOL-28-45°-DN 19	TDL431236I	19	3/4"
DKOL-28-45°-DN 25	TDL411636I	25	1"
DKOL-35-45°-DN 31	TDL412045I	31	1 1/4"
DKOL-42-45°-DN 38	TDL412452I	38	1 1/2"
DKOS-06-45°-DN 06	TDS430414I	6	1/4"
DKOS-08-45°-DN 06	TDS410416I	6	1/4"
DKOS-08-45°-DN 08	TDS430516I	8	5/16"
DKOS-10-45°-DN 06	TDS420418I	6	1/4"
DKOS-10-45°-DN 08	TDS420518I	8	5/16"
DKOS-10-45°-DN 10	TDS430618I	10	3/8"
DKOS-12-45°-DN 06	TDS440420I	6	1/4"
DKOS-12-45°-DN 08	TDS410520I	8	5/16"
DKOS-12-45°-DN 10	TDS410620I	10	3/8"
DKOS-12-45°-DN 12	TDS420820I	12	1/2"
DKOS-14-45°-DN 10	TDS420622I	10	3/8"
DKOS-16-45°-DN 10	TDS440624I	10	3/8"
DKOS-16-45°-DN 12	TDS410824I	12	1/2"
DKOS-20-45°-DN 12	TDS440830I	12	1/2"
DKOS-20-45°-DN 16	TDS411030I	16	5/8"
DKOS-20-45°-DN 19	TDS421230I	19	3/4"
DKOS-25-45°-DN 19	TDS411236I	19	3/4"
DKOS-25-45°-DN 25	TDS421636I	25	1"
DKOS-30-45°-DN 19	TDS431242I	19	3/4"
DKOS-30-45°-DN 25	TDS411642I	25	1"
DKOS-38-45°-DN 25	TDS431652I	25	1"
DKOS-38-45°-DN 31	TDS412052I	31	1 1/4"
DKOS-50-45°-DN 38		38	1 1/2"

Los precios de la familia INOXIDABLE-316 TI llevarán un porcentaje de recargo en función del coste de materia prima.

En la familia INOXIDABLE-316 TI se aplicará diferente descuento dependiendo del color en el precio, azul o amarillo.

DKOL / DKOS 90°

Terminal para manguera

con cono de obturación a 24°

Tipo de junta: tórica

Material de junta: NBR estándar

Racor hembra

Rosca interior: rosca fina métrica, cilíndrica

DIN 2353 (ISO 8434-1)



Referencia	Código VOSS	Medida de la manguera	
		DN	Pulgadas
DKOL-06-90°-DN 06	TDL910412I	6	1/4"
DKOL-08-90°-DN 06	TDL920414I	6	1/4"
DKOL-08-90°-DN 08	TDL930514I	8	5/16"
DKOL-10-90°-DN 06	TDL930416I	6	1/4"
DKOL-10-90°-DN 08	TDL910516I	8	5/16"
DKOL-10-90°-DN 10	TDL910616I	10	3/8"
DKOL-12-90°-DN 06	TDL940418I	6	1/4"
DKOL-12-90°-DN 08	TDL920518I	8	5/16"
DKOL-12-90°-DN 10	TDL920618I	10	3/8"
DKOL-12-90°-DN 12	TDL930818I	12	1/2"
DKOL-15-90°-DN 10	TDL930622I	10	3/8"
DKOL-15-90°-DN 12	TDL910822I	12	1/2"
DKOL-18-90°-DN 12	TDL920826I	12	1/2"
DKOL-18-90°-DN 16	TDL911026I	16	5/8"
DKOL-22-90°-DN 16	TDL921030I	16	5/8"
DKOL-22-90°-DN 19	TDL911230I	19	3/4"
DKOL-28-90°-DN 19	TDL931236I	19	3/4"
DKOL-28-90°-DN 25	TDL911636I	25	1"
DKOL-35-90°-DN 31	TDL912045I	31	1 1/4"
DKOL-42-90°-DN 38	TDL912452I	38	1 1/2"
DKOS-06-90°-DN 06	TDS930414I	6	1/4"
DKOS-08-90°-DN 06	TDS910416I	6	1/4"
DKOS-08-90°-DN 08	TDS930516I	8	5/16"
DKOS-10-90°-DN 06	TDS920418I	6	1/4"
DKOS-10-90°-DN 08	TDS920518I	8	5/16"
DKOS-10-90°-DN 10	TDS930618I	10	3/8"
DKOS-12-90°-DN 06	TDS940420I	6	1/4"
DKOS-12-90°-DN 08	TDS910520I	8	5/16"
DKOS-12-90°-DN 10	TDS910620I	10	3/8"
DKOS-12-90°-DN 12	TDS920820I	12	1/2"
DKOS-14-90°-DN 10	TDS920622I	10	3/8"
DKOS-16-90°-DN 10	TDS940624I	10	3/8"
DKOS-16-90°-DN 12	TDS910824I	12	1/2"
DKOS-20-90°-DN 12	TDS940830I	12	1/2"
DKOS-20-90°-DN 16	TDS911030I	16	5/8"
DKOS-20-90°-DN 19	TDS921230I	19	3/4"
DKOS-25-90°-DN 19	TDS911236I	19	3/4"
DKOS-25-90°-DN 25	TDS921636I	25	1"
DKOS-30-90°-DN 19	TDS931242I	19	3/4"
DKOS-30-90°-DN 25	TDS911642I	25	1"
DKOS-38-90°-DN 25	TDS931652I	25	1"
DKOS-38-90°-DN 31	TDS912052I	31	1 1/4"
DKOS-50-90°-DN 38		38	1 1/2"

Los precios de la familia INOXIDABLE-316 TI llevarán un porcentaje de recargo en función del coste de materia prima.

En la familia INOXIDABLE-316 TI se aplicará diferente descuento dependiendo del color en el precio, azul o amarillo.

DKL-M

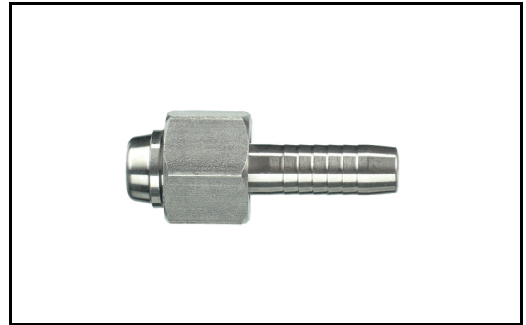
Terminal para manguera

con cono de obturación a 24° / 60°

Racor hembra

Rosca interior: rosca fina métrica, cilíndrica

Serie ligera



Referencia	Código VOSS	Medida de la manguera	
		DN	Pulgadas
DKL-M 12x1,5-DN 06	TLM30412I	6	1/4"
DKL-M 14x1,5-DN 06	TLM10414I	6	1/4"
DKL-M 14x1,5-DN 08	TLM30514I	8	5/16"
DKL-M 16x1,5-DN 06	TLM20416I	6	1/4"
DKL-M 16x1,5-DN 08	TLM10516I	8	5/16"
DKL-M 16x1,5-DN 10	TLM40616I	10	3/8"
DKL-M 18x1,5-DN 06	TLM40418I	6	1/4"
DKL-M 18x1,5-DN 08	TLM20518I	8	5/16"
DKL-M 18x1,5-DN 10	TLM20618I	10	3/8"
DKL-M 22x1,5-DN 10	TLM30622I	10	3/8"
DKL-M 22x1,5-DN 12	TLM10822I	12	1/2"
DKL-M 26x1,5-DN 16	TLM11026I	16	5/8"
DKL-M 30x2-DN 19	TLM11230I	19	3/4"
DKL-M 36x2-DN 25	TLM11636I	25	1"
DKL-M 45x2-DN 31	TLM12045I	31	1 1/4"
DKL-M 52x2-DN 38	TLM12452I	38	1 1/2"
DKLL-M 30x1,5-DN 19	TTM21230I	19	3/4"
DKLL-M 38x1,5-DN 25	TTM11638I	25	1"
DKLL-M 45x1,5-DN 31	TTM12045I	31	1 1/4"
DKLL-M 52x1,5-DN 38	TTM12452I	38	1 1/2"
DKLL-M 65x2-DN 51	TTM13265I	51	2"
DKLL-M 78x2-DN 60		60	2 3/8"
DKLL-M 100x2-DN 80		80	3"

Los precios de la familia INOXIDABLE-316 TI llevarán un porcentaje de recargo en función del coste de materia prima.

En la familia INOXIDABLE-316 TI se aplicará diferente descuento dependiendo del color en el precio, **azul** o **amarillo**.

DKL-M 45°

Terminal para manguera

con cono de obturación a 24° / 60°

Racor hembra

Rosca interior: rosca fina métrica, cilíndrica

Serie ligera



Referencia	Código VOSS	Medida de la manguera	
		DN	Pulgadas
DKL-M 12x1,5-45°-DN 06	TLM430412I	6	1/4"
DKL-M 14x1,5-45°-DN 06	TLM410414I	6	1/4"
DKL-M 14x1,5-45°-DN 08	TLM430514I	8	5/16"
DKL-M 16x1,5-45°-DN 06	TLM420416I	6	1/4"
DKL-M 16x1,5-45°-DN 08	TLM410516I	8	5/16"
DKL-M 16x1,5-45°-DN 10	TLM440616I	10	3/8"
DKL-M 18x1,5-45°-DN 08	TLM420518I	8	5/16"
DKL-M 18x1,5-45°-DN 10	TLM420618I	10	3/8"
DKL-M 22x1,5-45°-DN 10	TLM430622I	10	3/8"
DKL-M 22x1,5-45°-DN 12	TLM410822I	12	1/2"
DKL-M 26x1,5-45°-DN 16	TLM411026I	16	5/8"
DKL-M 30x2-45°-DN 19	TLM411230I	19	3/4"
DKL-M 36x2-45°-DN 25	TLM411636I	25	1"
DKL-M 45x2-45°-DN 31	TLM412045I	31	1 1/4"
DKL-M 52x2-45°-DN 38	TLM412452I	38	1 1/2"
DKLL-M 30x1,5-45°-DN 19	TTM421230I	19	3/4"
DKLL-M 38x1,5-45°-DN 25	TTM411638I	25	1"
DKLL-M 45x1,5-45°-DN 31	TTM412045I	31	1 1/4"
DKLL-M 52x1,5-45°-DN 38	TTM412452I	38	1 1/2"
DKLL-M 65x2-45°-DN 51	TTM413265I	51	2"
DKLL-M 78x2-45°-DN 60		60	2 3/8"
DKLL-M 100x2-45°-DN 80		80	3"

Los precios de la familia INOXIDABLE-316 TI llevarán un porcentaje de recargo en función del coste de materia prima.

En la familia INOXIDABLE-316 TI se aplicará diferente descuento dependiendo del color en el precio, azul o amarillo.

DKL-M 90°

Terminal para manguera

con cono de obturación a 24° / 60°

Racor hembra

Rosca interior: rosca fina métrica, cilíndrica

Serie ligera



Referencia	Código VOSS	Medida de la manguera	
		DN	Pulgadas
DKL-M 12x1,5-90°-DN 06	TLM930412I	6	1/4"
DKL-M 14x1,5-90°-DN 06	TLM910414I	6	1/4"
DKL-M 14x1,5-90°-DN 08	TLM930514I	8	5/16"
DKL-M 16x1,5-90°-DN 06	TLM920416I	6	1/4"
DKL-M 16x1,5-90°-DN 08	TLM910516I	8	5/16"
DKL-M 16x1,5-90°-DN 10	TLM940616I	10	3/8"
DKL-M 18x1,5-90°-DN 08	TLM920518I	8	5/16"
DKL-M 18x1,5-90°-DN 10	TLM920618I	10	3/8"
DKL-M 22x1,5-90°-DN 10	TLM930622I	10	3/8"
DKL-M 22x1,5-90°-DN 12	TLM910822I	12	1/2"
DKL-M 26x1,5-90°-DN 16	TLM911026I	16	5/8"
DKL-M 30x2-90°-DN 19	TLM911230I	19	3/4"
DKL-M 36x2-90°-DN 25	TLM911636I	25	1"
DKL-M 45x2-90°-DN 31	TLM912045I	31	1 1/4"
DKL-M 52x2-90°-DN 38	TLM912452I	38	1 1/2"
DKLL-M 30x1,5-90°-DN 19	TTM921230I	19	3/4"
DKLL-M 38x1,5-90°-DN 25	TTM911638I	25	1"
DKLL-M 45x1,5-90°-DN 31	TTM912045I	31	1 1/4"
DKLL-M 52x1,5-90°-DN 38	TTM912452I	38	1 1/2"
DKLL-M 65x2-90°-DN 51	TTM913265I	51	2"
DKLL-M 78x2-90°-DN 60		60	2 3/8"
DKLL-M 100x2-90°-DN 80		80	3"

Los precios de la familia INOXIDABLE-316 TI llevarán un porcentaje de recargo en función del coste de materia prima.

En la familia INOXIDABLE-316 TI se aplicará diferente descuento dependiendo del color en el precio, azul o amarillo.

BEL / BES

Terminal para manguera

con conexión de tubo
para racores de anillo cortante

serie L
serie S



Referencia	Código VOSS	Medida de la manguera	
		DN	Pulgadas
BEL-06-DN 06	TEL060406I	6	1/4"
BEL-08-DN 06	TEL080408I	6	1/4"
BEL-08-DN 08	TEL080508I	8	5/16"
BEL-10-DN 08	TEL100510I	8	5/16"
BEL-10-DN 10	TEL100610I	10	3/8"
BEL-12-DN 10	TEL120612I	10	3/8"
BEL-12-DN 12	TEL120812I	12	1/2"
BEL-15-DN 10	TEL150615I	10	3/8"
BEL-15-DN 12	TEL150815I	12	1/2"
BEL-18-DN 12	TEL180818I	12	1/2"
BEL-18-DN 16	TEL181018I	16	5/8"
BEL-22-DN 16	TEL221022I	16	5/8"
BEL-22-DN 19	TEL221222I	19	3/4"
BEL-28-DN 25	TEL281628I	25	1"
BEL-35-DN 31	TEL352035I	31	1 1/4"
BEL-42-DN 38	TEL422442I	38	1 1/2"
BES-06-DN 06	TEL060406I	6	1/4"
BES-08-DN 06	TEL080408I	6	1/4"
BES-08-DN 08	TEL080508I	8	5/16"
BES-10-DN 06	TEL100410I	6	1/4"
BES-10-DN 08	TEL100510I	8	5/16"
BES-10-DN 10	TEL100610I	10	3/8"
BES-12-DN 06	TEL120412I	6	1/4"
BES-12-DN 08	TEL120512I	8	5/16"
BES-12-DN 10	TEL120612I	10	3/8"
BES-12-DN 12	TEL120812I	12	1/2"
BES-14-DN 10	TEL140614I	10	3/8"
BES-16-DN 12	TEL160816I	12	1/2"
BES-20-DN 16	TEL201020I	16	5/8"
BES-20-DN 19	TEL201220I	19	3/4"
BES-25-DN 19	TEL251225I	19	3/4"
BES-25-DN 25	TEL251625I	25	1"
BES-30-DN 25	TEL301630I	25	1"
BES-38-DN 31	TEL382038I	31	1 1/4"

Los precios de la familia INOXIDABLE-316 TI llevarán un porcentaje de recargo en función del coste de materia prima.

En la familia INOXIDABLE-316 TI se aplicará diferente descuento dependiendo del color en el precio, **azul** o **amarillo**.

BEL / BES 45°

Terminal para manguera

con conexión de tubo
para racores de anillo cortante

serie L
serie S



Referencia	Código VOSS	Medida de la manguera	
		DN	Pulgadas
BEL-06-45°-DN 06	TE4060406I	6	1/4"
BEL-08-45°-DN 06	TE4080408I	6	1/4"
BEL-10-45°-DN 06	TE4100410I	6	1/4"
BEL-10-45°-DN 08	TE4100510I	8	5/16"
BEL-10-45°-DN 10	TE4100610I	10	3/8"
BEL-12-45°-DN 08	TE4120512I	8	5/16"
BEL-12-45°-DN 10	TE4120612I	10	3/8"
BEL-15-45°-DN 12	TE4150815I	12	1/2"
BEL-18-45°-DN 16	TE4181018I	16	5/8"
BEL-22-45°-DN 19	TE4221222I	19	3/4"
BEL-28-45°-DN 25	TE4281628I	25	1"
BEL-35-45°-DN 31	TE4352035I	31	1 1/4"
BEL-42-45°-DN 38	TE4422442I	38	1 1/2"
BES-06-45°-DN 06	TE4060406I	6	1/4"
BES-08-45°-DN 06	TE4080408I	6	1/4"
BES-10-45°-DN 06	TE4100410I	6	1/4"
BES-10-45°-DN 08	TE4100510I	8	5/16"
BES-10-45°-DN 10	TE4100610I	10	3/8"
BES-12-45°-DN 08	TE4120512I	8	5/16"
BES-12-45°-DN 10	TE4120612I	10	3/8"
BES-14-45°-DN 10	TE4140614I	10	3/8"
BES-16-45°-DN 12	TE4160816I	12	1/2"
BES-20-45°-DN 16	TE4201020I	16	5/8"
BES-25-45°-DN 19	TE4251225I	19	3/4"
BES-30-45°-DN 25	TE4301630I	25	1"
BES-38-45°-DN 31	TE4382038I	31	1 1/4"

Los precios de la familia INOXIDABLE-316 TI llevarán un porcentaje de recargo en función del coste de materia prima.

En la familia INOXIDABLE-316 TI se aplicará diferente descuento dependiendo del color en el precio, azul o amarillo.

BEL / BES 90°

Terminal para manguera

con conexión de tubo
para racores de anillo cortante

serie L
serie S



Referencia	Código VOSS	Medida de la manguera	
		DN	Pulgadas
BEL-06-90°-DN 06	TE9060406I	6	1/4"
BEL-08-90°-DN 06	TE9080408I	6	1/4"
BEL-10-90°-DN 06	TE9100410I	6	1/4"
BEL-10-90°-DN 08	TE9100510I	8	5/16"
BEL-10-90°-DN 10	TE9100610I	10	3/8"
BEL-12-90°-DN 08	TE9120512I	8	5/16"
BEL-12-90°-DN 10	TE9120612I	10	3/8"
BEL-15-90°-DN 12	TE9150815I	12	1/2"
BEL-18-90°-DN 16	TE9181018I	16	5/8"
BEL-22-90°-DN 19	TE9221222I	19	3/4"
BEL-28-90°-DN 25	TE9281628I	25	1"
BEL-35-90°-DN 31	TE9352035I	31	1 1/4"
BEL-42-90°-DN 38	TE9422442I	38	1 1/2"
BES-06-90°-DN 06	TE9060406I	6	1/4"
BES-08-90°-DN 06	TE9080408I	6	1/4"
BES-10-90°-DN 06	TE9100410I	6	1/4"
BES-10-90°-DN 08	TE9100510I	8	5/16"
BES-10-90°-DN 10	TE9100610I	10	3/8"
BES-12-90°-DN 08	TE9120512I	8	5/16"
BES-12-90°-DN 10	TE9120612I	10	3/8"
BES-14-90°-DN 10	TE9140614I	10	3/8"
BES-16-90°-DN 12	TE9160816I	12	1/2"
BES-20-90°-DN 16	TE9201020I	16	5/8"
BES-25-90°-DN 19	TE9251225I	19	3/4"
BES-30-90°-DN 25	TE9301630I	25	1"
BES-38-90°-DN 31	TE9382038I	31	1 1/4"

Los precios de la familia INOXIDABLE-316 TI llevarán un porcentaje de recargo en función del coste de materia prima.

En la familia INOXIDABLE-316 TI se aplicará diferente descuento dependiendo del color en el precio, azul o amarillo.

DKR

Terminal para manguera
con cono de obturación a 60°

Racor hembra
Rosca interior: rosca BSPP, cilíndrica



Referencia	Código VOSS	Medida de la manguera	
		DN	Pulgadas
DKR-1/8"-DN 06	TTL30402I	6	1/4"
DKR-1/4"-DN 06	TTL10404I	6	1/4"
DKR-1/4"-DN 08	TTL20504I	8	5/16"
DKR-1/4"-DN 10	TTL10604I	10	3/8"
DKR-3/8"-DN 06	TTL20406I	6	1/4"
DKR-3/8"-DN 08	TTL10506I	8	5/16"
DKR-3/8"-DN 10	TTL20606I	10	3/8"
DKR-3/8"-DN 12	TTL40806I	12	1/2"
DKR-1/2"-DN 06	TTL40408I	6	1/4"
DKR-1/2"-DN 08	TTL30508I	8	5/16"
DKR-1/2"-DN 10	TTL30608I	10	3/8"
DKR-1/2"-DN 12	TTL10808I	12	1/2"
DKR-1/2"-DN 16	TTL31008I	16	5/8"
DKR-1/2"-DN 19	TTL41208I	19	3/4"
DKR-5/8"-DN 12	TTL20810I	12	1/2"
DKR-5/8"-DN 16	TTL11010I	16	5/8"
DKR-3/4"-DN 12	TTL30812I	12	1/2"
DKR-3/4"-DN 16	TTL21012I	16	5/8"
DKR-3/4"-DN 19	TTL11212I	19	3/4"
DKR-3/4"-DN 25	TTL31612I	25	1"
DKR-1"-DN 19	TTL21216I	19	3/4"
DKR-1"-DN 25	TTL11616I	25	1"
DKR-1 1/4"-DN 25	TTL21620I	25	1"
DKR-1 1/4"-DN 31	TTL12020I	31	1 1/4"
DKR-1 1/2"-DN 31	TTL22024I	31	1 1/4"
DKR-1 1/2"-DN 38	TTL12424I	38	1 1/2"
DKR-2"-DN 38	TTL22432I	38	1 1/2"
DKR-2"-DN 51	TTL13232I	51	2"
DKOR-2 1/2"-DN 60		60	2 3/8"

Los precios de la familia INOXIDABLE-316 TI llevarán un porcentaje de recargo en función del coste de materia prima.

En la familia INOXIDABLE-316 TI se aplicará diferente descuento dependiendo del color en el precio, azul o amarillo.

DKR 45°

Terminal para manguera
con cono de obturación a 60°

Racor hembra
Rosca interior: rosca BSPP, cilíndrica



Referencia	Código VOSS	Medida de la manguera	
		DN	Pulgadas
DKR-1/8"-45°-DN 06	TTL430402I	6	1/4"
DKR-1/4"-45°-DN 06	TTL410404I	6	1/4"
DKR-1/4"-45°-DN 10	TTL430604I	10	3/8"
DKR-3/8"-45°-DN 08	TTL410506I	8	5/16"
DKR-3/8"-45°-DN 10	TTL410606I	10	3/8"
DKR-3/8"-45°-DN 12	TTL440806I	12	1/2"
DKR-1/2"-45°-DN 10	TTL420608I	10	3/8"
DKR-1/2"-45°-DN 12	TTL410808I	12	1/2"
DKR-1/2"-45°-DN 16	TTL431008I	16	5/8"
DKR-5/8"-45°-DN 12	TTL420810I	12	1/2"
DKR-5/8"-45°-DN 16	TTL411010I	16	5/8"
DKR-3/4"-45°-DN 12	TTL430812I	12	1/2"
DKR-3/4"-45°-DN 16	TTL421012I	16	5/8"
DKR-3/4"-45°-DN 19	TTL411212I	19	3/4"
DKR-1"-45°-DN 19	TTL421216I	19	3/4"
DKR-1"-45°-DN 25	TTL411616I	25	1"
DKR-1 1/4"-45°-DN 25	TTL421620I	25	1"
DKR-1 1/4"-45°-DN 31	TTL412020I	31	1 1/4"
DKR-1 1/2"-45°-DN 31	TTL422024I	31	1 1/4"
DKR-1 1/2"-45°-DN 38	TTL412424I	38	1 1/2"
DKR-2"-45°-DN 51	TTL413232I	51	2"

Los precios de la familia INOXIDABLE-316 TI llevarán un porcentaje de recargo en función del coste de materia prima.

En la familia INOXIDABLE-316 TI se aplicará diferente descuento dependiendo del color en el precio, azul o amarillo.

DKR 90°

Terminal para manguera

con cono de obturación a 60°

Racor hembra

Rosca interior: rosca BSPP, cilíndrica



Referencia	Código VOSS	Medida de la manguera	
		DN	Pulgadas
DKR-1/8"-90°-DN 06	TTL930402I	6	1/4"
DKR-1/4"-90°-DN 06	TTL910404I	6	1/4"
DKR-1/4"-90°-DN 10	TTL930604I	10	3/8"
DKR-3/8"-90°-DN 08	TTL910506I	8	5/16"
DKR-3/8"-90°-DN 10	TTL910606I	10	3/8"
DKR-3/8"-90°-DN 12	TTL940806I	12	1/2"
DKR-1/2"-90°-DN 10	TTL920608I	10	3/8"
DKR-1/2"-90°-DN 12	TTL910808I	12	1/2"
DKR-1/2"-90°-DN 16	TTL931008I	16	5/8"
DKR-5/8"-90°-DN 12	TTL920810I	12	1/2"
DKR-5/8"-90°-DN 16	TTL911010I	16	5/8"
DKR-3/4"-90°-DN 12	TTL930812I	12	1/2"
DKR-3/4"-90°-DN 16	TTL921012I	16	5/8"
DKR-3/4"-90°-DN 19	TTL911212I	19	3/4"
DKR-1"-90°-DN 19	TTL921216I	19	3/4"
DKR-1"-90°-DN 25	TTL911616I	25	1"
DKR-1 1/4"-90°-DN 25	TTL921620I	25	1"
DKR-1 1/4"-90°-DN 31	TTL912020I	31	1 1/4"
DKR-1 1/2"-90°-DN 31	TTL922024I	31	1 1/4"
DKR-1 1/2"-90°-DN 38	TTL912424I	38	1 1/2"
DKR-2"-90°-DN 51	TTL913232I	51	2"

Los precios de la familia INOXIDABLE-316 TI llevarán un porcentaje de recargo en función del coste de materia prima.

En la familia INOXIDABLE-316 TI se aplicará diferente descuento dependiendo del color en el precio, azul o amarillo.

DRF

Terminal para manguera

cierre frontal obturación plana

Racor hembra

Rosca interior: rosca BSPP, cilíndrica



Referencia	Código VOSS	Medida de la manguera	
		DN	Pulgadas
DRF-1/8"-DN 06	TLP30402I	6	1/4"
DRF-1/4"-DN 06	TLP10404I	6	1/4"
DRF-1/4"-DN 10	TLP30604I	10	3/8"
DRF-3/8"-DN 06	TLP20406I	6	1/4"
DRF-3/8"-DN 08	TLP10506I	8	5/16"
DRF-3/8"-DN 10	TLP10606I	10	3/8"
DRF-3/8"-DN 12	TLP40806I	12	1/2"
DRF-1/2"-DN 06	TLP40408I	6	1/4"
DRF-1/2"-DN 10	TLP20608I	10	3/8"
DRF-1/2"-DN 12	TLP10808I	12	1/2"
DRF-5/8"-DN 12	TLP20810I	12	1/2"
DRF-5/8"-DN 16	TLP11010I	16	5/8"
DRF-3/4"-DN 16	TLP21012I	16	5/8"
DRF-3/4"-DN 19	TLP11212I	19	3/4"
DRF-1"-DN 19	TLP21216I	19	3/4"
DRF-1"-DN 25	TLP11616I	25	1"
DRF-1 1/4"-DN 31	TLP12020I	31	1 1/4"
DRF-1 1/2"-DN 38	TLP12424I	38	1 1/2"
DRF-2"-DN 51	TLP13232I	51	2"

Los precios de la familia INOXIDABLE-316 TI llevarán un porcentaje de recargo en función del coste de materia prima.

En la familia INOXIDABLE-316 TI se aplicará diferente descuento dependiendo del color en el precio, **azul** o **amarillo**.

DRF 90°

Terminal para manguera

cierre frontal obturación plana

Racor hembra

Rosca interior: rosca BSPP, cilíndrica



Referencia	Código VOSS	Medida de la manguera	
		DN	Pulgadas
DRF-1/8"-90°-DN 06	TLP930402I	6	1/4"
DRF-1/4"-90°-DN 06	TLP910404I	6	1/4"
DRF-3/8"-90°-DN 08	TLP910506I	8	5/16"
DRF-3/8"-90°-DN 10	TLP910606I	10	3/8"
DRF-1/2"-90°-DN 10	TLP920608I	10	3/8"
DRF-1/2"-90°-DN 12	TLP910808I	12	1/2"
DRF-5/8"-90°-DN 16	TLP911010I	16	5/8"
DRF-3/4"-90°-DN 12	TLP930812I	12	1/2"
DRF-3/4"-90°-DN 16	TLP921012I	16	5/8"
DRF-3/4"-90°-DN 19	TLP911212I	19	3/4"
DRF-1"-90°-DN 25	TLP911616I	25	1"
DRF-1 1/4"-90°-DN 31	TLP912020I	31	1 1/4"
DRF-1 1/2"-90°-DN 38	TLP912424I	38	1 1/2"
DRF-2"-90°-DN 51	TLP913232I	51	2"

Los precios de la familia INOXIDABLE-316 TI llevarán un porcentaje de recargo en función del coste de materia prima.

En la familia INOXIDABLE-316 TI se aplicará diferente descuento dependiendo del color en el precio, azul o amarillo.

DKJ

Terminal para manguera

con cono a 37° (JIC)

Racor hembra

Rosca interior: rosca UN/UNF, cilíndrica



Referencia	Código VOSS	Medida de la manguera	
		DN	Pulgadas
DKJ-7/16"-DN 06	TJH10404I	6	1/4"
DKJ-1/2"-DN 06	TJH20405I	6	1/4"
DKJ-9/16"-DN 06	TJH30406I	6	1/4"
DKJ-9/16"-DN 08	TJH10506I	8	5/16"
DKJ-9/16"-DN 10	TJH10606I	10	3/8"
DKJ-9/16"-DN 12	TJH40806I	12	1/2"
DKJ-3/4"-DN 06	TJH40408I	6	1/4"
DKJ-3/4"-DN 08	TJH30508I	8	5/16"
DKJ-3/4"-DN 10	TJH30608I	10	3/8"
DKJ-3/4"-DN 12	TJH10808I	12	1/2"
DKJ-3/4"-DN 16	TJH41008I	16	5/8"
DKJ-3/4"-DN 19	TJH51208I	19	3/4"
DKJ-7/8"-DN 10	TJH40610I	10	3/8"
DKJ-7/8"-DN 12	TJH20810I	12	1/2"
DKJ-7/8"-DN 16	TJH11010I	16	5/8"
DKJ-7/8"-DN 19	TJH11210I	19	3/4"
DKJ-1 1/16"-DN 12	TJH30812I	12	1/2"
DKJ-1 1/16"-DN 16	TJH21012I	16	5/8"
DKJ-1 1/16"-DN 19	TJH21212I	19	3/4"
DKJ-1 1/16"-DN 25	TJH11612I	25	1"
DKJ-1 5/16"-DN 16	TJH31016I	16	5/8"
DKJ-1 5/16"-DN 19	TJH41216I	19	3/4"
DKJ-1 5/16"-DN 25	TJH21616I	25	1"
DKJ-1 5/8"-DN 25	TJH31620I	25	1"
DKJ-1 5/8"-DN 31	TJH12020I	31	1 1/4"
DKJ-1 7/8"-DN 31	TJH22024I	31	1 1/4"
DKJ-1 7/8"-DN 38	TJH12424I	38	1 1/2"
DKJ-2 1/2"-DN 51	TJH13232I	51	2"

Los precios de la familia INOXIDABLE-316 TI llevarán un porcentaje de recargo en función del coste de materia prima.

En la familia INOXIDABLE-316 TI se aplicará diferente descuento dependiendo del color en el precio, azul o amarillo.

DKJ 45°

Terminal para manguera

con cono a 37° (JIC)

Racor hembra

Rosca interior: rosca UN/UNF, cilíndrica



Referencia	Código VOSS	Medida de la manguera	
		DN	Pulgadas
DKJ-7/16"-45°-DN 06	TJH410404I	6	1/4"
DKJ-1/2"-45°-DN 06	TJH420405I	6	1/4"
DKJ-1/2"-45°-DN 08	TJH420505I	8	5/16"
DKJ-9/16"-45°-DN 06	TJH430406I	6	1/4"
DKJ-9/16"-45°-DN 08	TJH410506I	8	5/16"
DKJ-9/16"-45°-DN 10	TJH410606I	10	3/8"
DKJ-3/4"-45°-DN 10	TJH430608I	10	3/8"
DKJ-3/4"-45°-DN 12	TJH410808I	12	1/2"
DKJ-7/8"-45°-DN 10	TJH440610I	10	3/8"
DKJ-7/8"-45°-DN 12	TJH420810I	12	1/2"
DKJ-7/8"-45°-DN 16	TJH411010I	16	5/8"
DKJ-1 1/16"-45°-DN 12	TJH430812I	12	1/2"
DKJ-1 1/16"-45°-DN 16	TJH421012I	16	5/8"
DKJ-1 1/16"-45°-DN 19	TJH411212I	19	3/4"
DKJ-1 5/16"-45°-DN 19	TJH431216I	19	3/4"
DKJ-1 5/16"-45°-DN 25	TJH421616I	25	1"
DKJ-1 5/8"-45°-DN 25	TJH431620I	25	1"
DKJ-1 5/8"-45°-DN 31	TJH412020I	31	1 1/4"
DKJ-1 7/8"-45°-DN 31	TJH422024I	31	1 1/4"
DKJ-1 7/8"-45°-DN 38	TJH412424I	38	1 1/2"
DKJ-2 1/2"-45°-DN 38	TJH422432I	38	1 1/2"
DKJ-2 1/2"-45°-DN 51	TJH413232I	51	2"

Los precios de la familia INOXIDABLE-316 TI llevarán un porcentaje de recargo en función del coste de materia prima.

En la familia INOXIDABLE-316 TI se aplicará diferente descuento dependiendo del color en el precio, **azul** o **amarillo**.

DKJ 90°

Terminal para manguera

con cono a 37° (JIC)

Racor hembra

Rosca interior: rosca UN/UNF, cilíndrica



Referencia	Código VOSS	Medida de la manguera	
		DN	Pulgadas
DKJ-7/16"-90°-DN 06	TJH910404I	6	1/4"
DKJ-1/2"-90°-DN 06	TJH920405I	6	1/4"
DKJ-1/2"-90°-DN 08	TJH920505I	8	5/16"
DKJ-9/16"-90°-DN 06	TJH930406I	6	1/4"
DKJ-9/16"-90°-DN 08	TJH910506I	8	5/16"
DKJ-9/16"-90°-DN 10	TJH910606I	10	3/8"
DKJ-3/4"-90°-DN 10	TJH930608I	10	3/8"
DKJ-3/4"-90°-DN 12	TJH910808I	12	1/2"
DKJ-7/8"-90°-DN 10	TJH940610I	10	3/8"
DKJ-7/8"-90°-DN 12	TJH920810I	12	1/2"
DKJ-7/8"-90°-DN 16	TJH911010I	16	5/8"
DKJ-1 1/16"-90°-DN 12	TJH930812I	12	1/2"
DKJ-1 1/16"-90°-DN 16	TJH921012I	16	5/8"
DKJ-1 1/16"-90°-DN 19	TJH911212I	19	3/4"
DKJ-1 5/16"-90°-DN 19	TJH931216I	19	3/4"
DKJ-1 5/16"-90°-DN 25	TJH921616I	25	1"
DKJ-1 5/8"-90°-DN 25	TJH931620I	25	1"
DKJ-1 5/8"-90°-DN 31	TJH912020I	31	1 1/4"
DKJ-1 7/8"-90°-DN 31	TJH922024I	31	1 1/4"
DKJ-1 7/8"-90°-DN 38	TJH912424I	38	1 1/2"
DKJ-2 1/2"-90°-DN 38	TJH922432I	38	1 1/2"
DKJ-2 1/2"-90°-DN 51	TJH913232I	51	2"

Los precios de la familia INOXIDABLE-316 TI llevarán un porcentaje de recargo en función del coste de materia prima.

En la familia INOXIDABLE-316 TI se aplicará diferente descuento dependiendo del color en el precio, azul o amarillo.

AGJ

Terminal para manguera

con cono de obturación a 37° (JIC)

Rosca macho: rosca UN/UNF, cilíndrica



Referencia	Código VOSS	Medida de la manguera	
		DN	Pulgadas
AGJ-7/16"-DN 06	TJM104041	6	1/4"
AGJ-1/2"-DN 06	TJM204051	6	1/4"
AGJ-1/2"-DN 08	TJM205051	8	5/16"
AGJ-9/16"-DN 06	TJM304061	6	1/4"
AGJ-9/16"-DN 08	TJM105061	8	5/16"
AGJ-9/16"-DN 10	TJM106061	10	3/8"
AGJ-3/4"-DN 10	TJM306081	10	3/8"
AGJ-3/4"-DN 12	TJM108081	12	1/2"
AGJ-7/8"-DN 10	TJM406101	10	3/8"
AGJ-7/8"-DN 12	TJM208101	12	1/2"
AGJ-7/8"-DN 16	TJM110101	16	5/8"
AGJ-1 1/16"-DN 12	TJM308121	12	1/2"
AGJ-1 1/16"-DN 16	TJM210121	16	5/8"
AGJ-1 1/16"-DN 19	TJM212121	19	3/4"
AGJ-1 5/16"-DN 19	TJM412161	19	3/4"
AGJ-1 5/16"-DN 25	TJM216161	25	1"
AGJ-1 5/8"-DN 25	TJM316201	25	1"
AGJ-1 5/8"-DN 31	TJM120201	31	1 1/4"
AGJ-1 7/8"-DN 31	TJM220241	31	1 1/4"
AGJ-1 7/8"-DN 38	TJM124241	38	1 1/2"
AGJ-2 1/2"-DN 38	TJM132241	38	1 1/2"
AGJ-2 1/2"-DN 51	TJM232321	51	2"

Los precios de la familia INOXIDABLE-316 TI llevarán un porcentaje de recargo en función del coste de materia prima.

En la familia INOXIDABLE-316 TI se aplicará diferente descuento dependiendo del color en el precio, azul o amarillo.

CEL / CES

Terminal para manguera

con cono a 24°

Rosca macho: rosca fina métrica, cilíndrica

DIN 2353 (ISO 8434-1)

Serie L
Serie S



Referencia	Código VOSS	Medida de la manguera	
		DN	Pulgadas
CEL-06-DN 06	TML060412I	6	1/4"
CEL-08-DN 06	TML080414I	6	1/4"
CEL-10-DN 06	TML100416I	6	1/4"
CEL-10-DN 08	TML100518I	8	5/16"
CEL-10-DN 10	TML100618I	10	3/8"
CEL-12-DN 06	TML120418I	6	1/4"
CEL-12-DN 10	TML120618I	10	3/8"
CEL-12-DN 12	TML120818I	12	1/2"
CEL-15-DN 10	TML150622I	10	3/8"
CEL-15-DN 12	TML150822I	12	1/2"
CEL-18-DN 12	TML180826I	12	1/2"
CEL-18-DN 16	TML181026I	16	5/8"
CEL-22-DN 16	TML221030I	16	5/8"
CEL-22-DN 19	TML221230I	19	3/4"
CEL-28-DN 25	TML281636I	25	1"
CEL-35-DN 31	TML352045I	31	1 1/4"
CEL-42-DN 38	TML422452I	38	1 1/2"
CES-06-DN 06	TMS060414I	6	1/4"
CES-08-DN 06	TMS080416I	6	1/4"
CES-10-DN 06	TMS100418I	6	1/4"
CES-10-DN 08	TMS100518I	8	5/16"
CES-10-DN 10	TMS100618I	10	3/8"
CES-12-DN 08	TMS120520I	8	5/16"
CES-12-DN 10	TMS120620I	10	3/8"
CES-14-DN 08	TMS140522I	8	5/16"
CES-14-DN 10	TMS140622I	10	3/8"
CES-16-DN 10	TMS160624I	10	3/8"
CES-16-DN 12	TMS160824I	12	1/2"
CES-20-DN 12	TMS200830I	12	1/2"
CES-20-DN 16	TMS201030I	16	5/8"
CES-20-DN 19	TMS201230I	19	3/4"
CES-25-DN 19	TMS251236I	19	3/4"
CES-25-DN 25	TMS251636I	25	1"
CES-30-DN 25	TMS301642I	25	1"
CES-38-DN 31	TMS382052I	31	1 1/4"

Los precios de la familia INOXIDABLE-316 TI llevarán un porcentaje de recargo en función del coste de materia prima.

En la familia INOXIDABLE-316 TI se aplicará diferente descuento dependiendo del color en el precio, azul o amarillo.

AGR

Terminal para manguera

Rosca macho: rosca BSPP, cilíndrica cono a 60°



Referencia	Código VOSS	Medida de la manguera	
		DN	Pulgadas
AGR-1/8"-DN 06	TM6010402I	6	1/4"
AGR-1/4"-DN 06	TM6020404I	6	1/4"
AGR-1/4"-DN 08	TM6010504I	8	5/16"
AGR-1/4"-DN 10	TM6010604I	10	3/8"
AGR-3/8"-DN 06	TM6030406I	6	1/4"
AGR-3/8"-DN 08	TM6020506I	8	5/16"
AGR-3/8"-DN 10	TM6020606I	10	3/8"
AGR-3/8"-DN 12	TM6010806I	12	1/2"
AGR-1/2"-DN 06	TM6040408I	6	1/4"
AGR-1/2"-DN 10	TM6030608I	10	3/8"
AGR-1/2"-DN 12	TM6020808I	12	1/2"
AGR-1/2"-DN 16	TM6031008I	16	5/8"
AGR-1/2"-DN 19	TM6031208I	19	3/4"
AGR-5/8"-DN 16	TM6011010I	16	5/8"
AGR-3/4"-DN 12	TM6030812I	12	1/2"
AGR-3/4"-DN 16	TM6021012I	16	5/8"
AGR-3/4"-DN 19	TM6011212I	19	3/4"
AGR-3/4"-DN 25	TM6031612I	25	1"
AGR-1"-DN 19	TM6021216I	19	3/4"
AGR-1"-DN 25	TM6011616I	25	1"
AGR-1 1/4"-DN 25	TM6021620I	25	1"
AGR-1 1/4"-DN 31	TM6012020I	31	1 1/4"
AGR-1 1/2"-DN 31	TM6022024I	31	1 1/4"
AGR-1 1/2"-DN 38	TM6012424I	38	1 1/2"
AGR-2"-DN 51	TM6013232I	51	2"

Los precios de la familia INOXIDABLE-316 TI llevarán un porcentaje de recargo en función del coste de materia prima.

En la familia INOXIDABLE-316 TI se aplicará diferente descuento dependiendo del color en el precio, azul o amarillo.

AGF

Terminal para manguera

Cierre por asiento plano

Rosca macho: rosca BSPP, cilíndrica



Referencia	Código VOSS	Medida de la manguera	
		DN	Pulgadas
AGF-1/8"-DN 06	TM30402I	6	1/4"
AGF-1/4"-DN 06	TM10404I	6	1/4"
AGF-3/8"-DN 08	TM10506I	8	5/16"
AGF-3/8"-DN 10	TM10606I	10	3/8"
AGF-3/8"-DN 12	TM40806I	12	1/2"
AGF-1/2"-DN 10	TM20608I	10	3/8"
AGF-1/2"-DN 12	TM10808I	12	1/2"
AGF-5/8"-DN 16	TM21010I	16	5/8"
AGF-3/4"-DN 12	TM20812I	12	1/2"
AGF-3/4"-DN 16	TM11012I	16	5/8"
AGF-3/4"-DN 19	TM11212I	19	3/4"
AGF-1"-DN 19	TM21216I	19	3/4"
AGF-1 1/4"-DN 25	TM21620I	25	1"
AGF-1 1/4"-DN 31	TM12020I	31	1 1/4"
AGF-1 1/2"-DN 31	TM22024I	31	1 1/4"
AGF-1 1/2"-DN 38	TM12424I	38	1 1/2"
AGF-2"-DN 51	TM13232I	51	2"

Los precios de la familia INOXIDABLE-316 TI llevarán un porcentaje de recargo en función del coste de materia prima.

En la familia INOXIDABLE-316 TI se aplicará diferente descuento dependiendo del color en el precio, **azul** o **amarillo**.

AGRk

Terminal para manguera

Rosca macho: rosca BSPT, cónica
cono de 60°



Referencia	Código VOSS	Medida de la manguera	
		DN	Pulgadas
AGRk-1/8"-DN 06	TMC610402I	6	1/4"
AGRk-1/4"-DN 06	TMC620404I	6	1/4"
AGRk-3/8"-DN 08	TMC610506I	8	5/16"
AGRk-3/8"-DN 10	TMC610606I	10	3/8"
AGRk-3/8"-DN 12	TMC620806I	12	1/2"
AGRk-1/2"-DN 10	TMC620608I	10	3/8"
AGRk-1/2"-DN 12	TMC610808I	12	1/2"
AGRk-3/4"-DN 12	TMC640812I	12	1/2"
AGRk-3/4"-DN 16	TMC611012I	16	5/8"
AGRk-3/4"-DN 19	TMC611212I	19	3/4"
AGRk-1"-DN 19	TMC621216I	19	3/4"
AGRk-1"-DN 25	TMC611616I	25	1"
AGRk-1 1/4"-DN 31	TMC612020I	31	1 1/4"
AGRk-1 1/2"-DN 38	TMC612424I	38	1 1/2"
AGRk-2"-DN 51	TMC613232I	51	2"

Los precios de la familia INOXIDABLE-316 TI llevarán un porcentaje de recargo en función del coste de materia prima.

En la familia INOXIDABLE-316 TI se aplicará diferente descuento dependiendo del color en el precio, azul o amarillo.

AGN

Terminal para manguera

Rosca macho: rosca NPTF, cónica



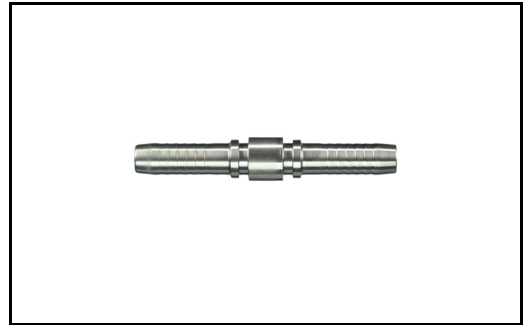
Referencia	Código VOSS	Medida de la manguera	
		DN	Pulgadas
AGN-1/8"-DN 06	TMNP30402I	6	1/4"
AGN-1/4"-DN 06	TMNP10404I	6	1/4"
AGN-1/4"-DN 08	TMNP20504I	8	5/16"
AGN-1/4"-DN 10	TMNP10604I	10	3/8"
AGN-3/8"-DN 06	TMNP20406I	6	1/4"
AGN-3/8"-DN 08	TMNP10506I	8	5/16"
AGN-3/8"-DN 10	TMNP20606I	10	3/8"
AGN-3/8"-DN 12	TMNP20806I	12	1/2"
AGN-1/2"-DN 10	TMNP30608I	10	3/8"
AGN-1/2"-DN 12	TMNP10808I	12	1/2"
AGN-1/2"-DN 16	TMNP21008I	16	5/8"
AGN-1/2"-DN 19	TMNP31208I	19	3/4"
AGN-3/4"-DN 12	TMNP30812I	12	1/2"
AGN-3/4"-DN 16	TMNP11012I	16	5/8"
AGN-3/4"-DN 19	TMNP11212I	19	3/4"
AGN-3/4"-DN 25	TMNP31612I	25	1"
AGN-1"-DN 19	TMNP21216I	19	3/4"
AGN-1"-DN 25	TMNP11616I	25	1"
AGN-1 1/4"-DN 25	TMNP21620I	25	1"
AGN-1 1/4"-DN 31	TMNP12020I	31	1 1/4"
AGN-1 1/2"-DN 31	TMNP22024I	31	1 1/4"
AGN-1 1/2"-DN 38	TMNP12424I	38	1 1/2"
AGN-2"-DN 51	TMNP13232I	51	2"

Los precios de la familia INOXIDABLE-316 TI llevarán un porcentaje de recargo en función del coste de materia prima.

En la familia INOXIDABLE-316 TI se aplicará diferente descuento dependiendo del color en el precio, azul o amarillo.

DSN

Terminal doble para manguera



Referencia	Código VOSS	Medida de la manguera	
		DN	Pulgadas
DSN-DN 06	TUR04I	6	1/4"
DSN-DN 08	TUR05I	8	5/16"
DSN-DN 10	TUR06I	10	3/8"
DSN-DN 12	TUR08I	12	1/2"
DSN-DN 16	TUR10I	16	5/8"
DSN-DN 19	TUR12I	19	3/4"
DSN-DN 25	TUR16I	25	1"
DSN-DN 31	TUR20I	31	1 1/4"
DSN-DN 38	TUR24I	38	1 1/2"
DSN-DN 51	TUR32I	51	2"

Los precios de la familia INOXIDABLE-316 TI llevarán un porcentaje de recargo en función del coste de materia prima.

En la familia INOXIDABLE-316 TI se aplicará diferente descuento dependiendo del color en el precio, **azul** o **amarillo**.

DKO-KA

Terminal para máquinas de lavado



Referencia	Código VOSS	Medida de la manguera	
		DN	Pulgadas
DKO-KA-DN 06	TTMK10422I	6	1/4"
DKO-KA-DN 08	TTMK10522I	8	5/16"
DKO-KA-DN 10	TTMK10622I	10	3/8"
DKO-KA-DN 12	TTMK10822I	12	1/2"

Los precios de la familia INOXIDABLE-316 TI llevarán un porcentaje de recargo en función del coste de materia prima.

En la familia INOXIDABLE-316 TI se aplicará diferente descuento dependiendo del color en el precio, [azul](#) o [amarillo](#).

SFL3

Terminal para manguera

con brida SAE

serie estándar (3000 psi)

SAE J 518 / ISO 6162



Referencia	Código VOSS	Medida de la manguera	
		DN	Pulgadas
SFL3-1/2"-DN 12	TP310808I	12	1/2"
SFL3-1/2"-DN 16	TP331008I	16	5/8"
SFL3-3/4"-DN 12	TP320812I	12	1/2"
SFL3-3/4"-DN 16	TP321012I	16	5/8"
SFL3-3/4"-DN 19	TP311212I	19	3/4"
SFL3-1"-DN 19	TP321216I	19	3/4"
SFL3-1"-DN 25	TP311616I	25	1"
SFL3-1 1/4"-DN 25	TP321620I	25	1"
SFL3-1 1/4"-DN 31	TP312020I	31	1 1/4"
SFL3-1 1/2"-DN 31	TP322024I	31	1 1/4"
SFL3-1 1/2"-DN 38	TP322424I	38	1 1/2"
SFL3-2"-DN 38	TP332432I	38	1 1/2"
SFL3-2"-DN 51	TP313232I	51	2"
SFL3-2 1/2"-DN 60		60	2 3/8"
SFL3-3"-DN 80		80	3"

Los precios de la familia INOXIDABLE-316 TI llevarán un porcentaje de recargo en función del coste de materia prima.

En la familia INOXIDABLE-316 TI se aplicará diferente descuento dependiendo del color en el precio, **azul** o **amarillo**.

SFS6

Terminal para manguera
con brida SAE
serie alta presión (6000 psi)
SAE J 518 / ISO 6162



Referencia	Código VOSS	Medida de la manguera	
		DN	Pulgadas
SFS6-1/2"-DN 12	TP610808I	12	1/2"
SFS6-1/2"-DN 16	TP631008I	16	5/8"
SFS6-3/4"-DN 12	TP620812I	12	1/2"
SFS6-3/4"-DN 16	TP621012I	16	5/8"
SFS6-3/4"-DN 19	TP611212I	19	3/4"
SFS6-1"-DN 19	TP621216I	19	3/4"
SFS6-1"-DN 25	TP611616I	25	1"
SFS6-1 1/4"-DN 25	TP621620I	25	1"
SFS6-1 1/4"-DN 31	TP612020I	31	1 1/4"
SFS6-1 1/2"-DN 31	TP622024I	31	1 1/4"
SFS6-1 1/2"-DN 38	TP612424I	38	1 1/2"
SFS6-2"-DN 38	TP622432I	38	1 1/2"
SFS6-2"-DN 51	TP613232I	51	2"

Los precios de la familia INOXIDABLE-316 TI llevarán un porcentaje de recargo en función del coste de materia prima.

En la familia INOXIDABLE-316 TI se aplicará diferente descuento dependiendo del color en el precio, **azul** o **amarillo**.

SFL3 45°

Terminal para manguera

con brida SAE

serie estándar (3000 psi)

SAE J 518 / ISO 6162



Referencia	Código VOSS	Medida de la manguera	
		DN	Pulgadas
SFL3-1/2"-45°-DN 12	TP3410808I	12	1/2"
SFL3-1/2"-45°-DN 16	TP3431008I	16	5/8"
SFL3-3/4"-45°-DN 12	TP3420812I	12	1/2"
SFL3-3/4"-45°-DN 16	TP3421012I	16	5/8"
SFL3-3/4"-45°-DN 19	TP3411212I	19	3/4"
SFL3-1"-45°-DN 19	TP3421216I	19	3/4"
SFL3-1"-45°-DN 25	TP3411616I	25	1"
SFL3-1 1/4"-45°-DN 25	TP3421620I	25	1"
SFL3-1 1/4"-45°-DN 31	TP3412020I	31	1 1/4"
SFL3-1 1/2"-45°-DN 31	TP3422024I	31	1 1/4"
SFL3-1 1/2"-45°-DN 38	TP3412424I	38	1 1/2"
SFL3-2"-45°-DN 38	TP3422432I	38	1 1/2"
SFL3-2"-45°-DN 51	TP3413232I	51	2"
SFL3-2 1/2"-45°-DN 60		60	2 3/8"

Los precios de la familia INOXIDABLE-316 TI llevarán un porcentaje de recargo en función del coste de materia prima.

En la familia INOXIDABLE-316 TI se aplicará diferente descuento dependiendo del color en el precio, **azul** o **amarillo**.

SFS6 45°

Terminal para manguera
con brida SAE
serie alta presión (6000 psi)
SAE J 518 / ISO 6162



Referencia	Código VOSS	Medida de la manguera	
		DN	Pulgadas
SFS6-1/2"-45°-DN 12	TP6410808I	12	1/2"
SFS6-1/2"-45°-DN 16	TP6431008I	16	5/8"
SFS6-3/4"-45°-DN 12	TP6420812I	12	1/2"
SFS6-3/4"-45°-DN 16	TP6421012I	16	5/8"
SFS6-3/4"-45°-DN 19	TP6411212I	19	3/4"
SFS6-1"-45°-DN 19	TP6421216I	19	3/4"
SFS6-1"-45°-DN 25	TP6411616I	25	1"
SFS6-1 1/4"-45°-DN 25	TP6421620I	25	1"
SFS6-1 1/4"-45°-DN 31	TP6412020I	31	1 1/4"
SFS6-1 1/2"-45°-DN 31	TP6422024I	31	1 1/4"
SFS6-1 1/2"-45°-DN 38	TP6412424I	38	1 1/2"
SFS6-2"-45°-DN 38	TP6422432I	38	1 1/2"
SFS6-2"-45°-DN 51	TP6413232I	51	2"

Los precios de la familia INOXIDABLE-316 TI llevarán un porcentaje de recargo en función del coste de materia prima.

En la familia INOXIDABLE-316 TI se aplicará diferente descuento dependiendo del color en el precio, azul o amarillo.

SFL3 90°

Terminal para manguera

con brida SAE

serie estándar (3000 psi)

SAE J 518 / ISO 6162



Referencia	Código VOSS	Medida de la manguera	
		DN	Pulgadas
SFL3-1/2"-90°-DN 12	TP3910808I	12	1/2"
SFL3-1/2"-90°-DN 16	TP3931008I	16	5/8"
SFL3-3/4"-90°-DN 12	TP3920812I	12	1/2"
SFL3-3/4"-90°-DN 16	TP3921012I	16	5/8"
SFL3-3/4"-90°-DN 19	TP3911212I	19	3/4"
SFL3-1"-90°-DN 19	TP3921216I	19	3/4"
SFL3-1"-90°-DN 25	TP3911616I	25	1"
SFL3-1 1/4"-90°-DN 25	TP3921620I	25	1"
SFL3-1 1/4"-90°-DN 31	TP3912020I	31	1 1/4"
SFL3-1 1/2"-90°-DN 31	TP3922024I	31	1 1/4"
SFL3-1 1/2"-90°-DN 38	TP3912424I	38	1 1/2"
SFL3-2"-90°-DN 38	TP3922432I	38	1 1/2"
SFL3-2"-90°-DN 51	TP3913232I	51	2"
SFL3-2 1/2"-90°-DN 60		60	2 3/8"

Los precios de la familia INOXIDABLE-316 TI llevarán un porcentaje de recargo en función del coste de materia prima.

En la familia INOXIDABLE-316 TI se aplicará diferente descuento dependiendo del color en el precio, azul o amarillo.

SFS6 90°

Terminal para manguera
con brida SAE
serie alta presión (6000 psi)
SAE J 518 / ISO 6162



Referencia	Código VOSS	Medida de la manguera	
		DN	Pulgadas
SFS6-1/2"-90°-DN 12	TP6910808I	12	1/2"
SFS6-1/2"-90°-DN 16	TP6931008I	16	5/8"
SFS6-3/4"-90°-DN 12	TP6920812I	12	1/2"
SFS6-3/4"-90°-DN 16	TP6921012I	16	5/8"
SFS6-3/4"-90°-DN 19	TP6911212I	19	3/4"
SFS6-1"-90°-DN 19	TP6921216I	19	3/4"
SFS6-1"-90°-DN 25	TP6911616I	25	1"
SFS6-1 1/4"-90°-DN 25	TP6921620I	25	1"
SFS6-1 1/4"-90°-DN 31	TP6912020I	31	1 1/4"
SFS6-1 1/2"-90°-DN 31	TP6922024I	31	1 1/4"
SFS6-1 1/2"-90°-DN 38	TP6912424I	38	1 1/2"
SFS6-2"-90°-DN 38	TP6922432I	38	1 1/2"
SFS6-2"-90°-DN 51	TP6913232I	51	2"

Los precios de la familia INOXIDABLE-316 TI llevarán un porcentaje de recargo en función del coste de materia prima.

En la familia INOXIDABLE-316 TI se aplicará diferente descuento dependiendo del color en el precio, azul o amarillo.

P4-I

Casquillo doble para manguera con repelado

Interlock



Referencia	Código VOSS	Medida de la manguera		Tipo de manguera
		DN	Pulgadas	
P4-I-DN 19	TC4H12KI	19	3/4"	4 SP + 4 SH
P4-I-DN 25	TC4H16KI	25	1"	4 SP + 4 SH + R 12
P4-I-DN 31	TC4H20KI	30	1 1/4"	4 SH
P4-I-DN 38	TC4H24KI	38	1 1/2"	4 SH
P4-I-DN 51	TC4H32KI	51	2"	4 SH

Los precios de la familia INOXIDABLE-316 TI llevarán un porcentaje de recargo en función del coste de materia prima.

En la familia INOXIDABLE-316 TI se aplicará diferente descuento dependiendo del color en el precio, azul o amarillo.

P6-I

Casquillo doble para manguera con repelado

Interlock



Referencia	Código VOSS	Medida de la manguera		Tipo de manguera
		DN	Pulgadas	
P6-I-DN 19	TC1312KI	19	3/4"	R 13
P6-I-DN 25	TC1316KI	25	1"	R 13
P6-I-DN 31	TC1320KI	30	1 1/4"	R 13
P6-I-DN 38	TC1324KI	38	1 1/2"	R 13
P6-I-DN 51	TC1332KI	51	2"	R 13

Los precios de la familia INOXIDABLE-316 TI llevarán un porcentaje de recargo en función del coste de materia prima.

En la familia INOXIDABLE-316 TI se aplicará diferente descuento dependiendo del color en el precio, azul o amarillo.

P7-I

Casquillo doble para manguera con repelado

Interlock



Referencia	Código VOSS	Medida de la manguera		Tipo de manguera
		DN	Pulgadas	
P7-I-DN 19	TC1512KI	19	3/4"	R 15
P7-I-DN 25	TC1516KI	25	1"	R 15
P7-I-DN 31	TC1520KI	31	1 1/4"	R 15
P7-I-DN 38	TC1524KI	38	1 1/2"	R 15

Los precios de la familia INOXIDABLE-316 TI llevarán un porcentaje de recargo en función del coste de materia prima.

En la familia INOXIDABLE-316 TI se aplicará diferente descuento dependiendo del color en el precio, azul o amarillo.

I-SFL3 / I-SFS6

Terminal para manguera

con brida SAE

serie estándar (I-SFL3 3000 psi)
serie alta presión (I-SFS6 6000 psi)

Interlock



Referencia	Código VOSS	Medida de la manguera	
		DN	Pulgadas
I-SFL3-3/4"-DN 19	TP311212KI	19	3/4"
I-SFL3-1"-DN 19	TP321216KI	19	3/4"
I-SFL3-1"-DN 25	TP311616KI	25	1"
I-SFL3-1 1/4"-DN 25	TP321620KI	25	1"
I-SFL3-1 1/4"-DN 31	TP312020KI	31	1 1/4"
I-SFL3-1 1/2"-DN 31	TP322024KI	31	1 1/4"
I-SFL3-1 1/2"-DN 38	TP322424KI	38	1 1/2"
I-SFL3-2"-DN 38	TP332432KI	38	1 1/2"
I-SFL3-2"-DN 51	TP313232KI	51	2"
I-SFS6-3/4"-DN 19	TP611212KI	19	3/4"
I-SFS6-1"-DN 19	TP621216KI	19	3/4"
I-SFS6-1"-DN 25	TP611616KI	25	1"
I-SFS6-1 1/4"-DN 25	TP621620KI	25	1"
I-SFS6-1 1/4"-DN 31	TP612020KI	31	1 1/4"
I-SFS6-1 1/2"-DN 31	TP622024KI	31	1 1/4"
I-SFS6-1 1/2"-DN 38	TP612424KI	38	1 1/2"
I-SFS6-2"-DN 38	TP622432KI	38	1 1/2"
I-SFS6-2"-DN 51	TP613232KI	51	2"

Los precios de la familia INOXIDABLE-316 TI llevarán un porcentaje de recargo en función del coste de materia prima.

En la familia INOXIDABLE-316 TI se aplicará diferente descuento dependiendo del color en el precio, azul o amarillo.

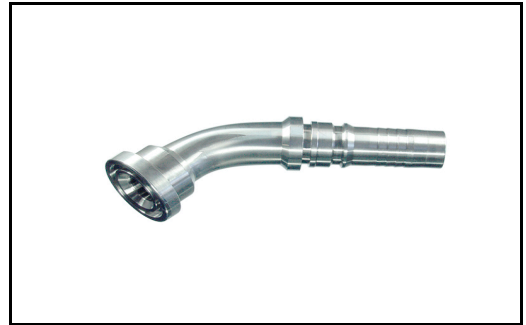
I-SFL3 / I-SFS6 45°

Terminal para manguera

con brida SAE

serie estándar (I-SFL3 3000 psi)
serie alta presión (I-SFS6 6000 psi)

Interlock



Referencia	Código VOSS	Medida de la manguera	
		DN	Pulgadas
I-SFL3-3/4"-45°-DN 19	TP341121KI	19	3/4"
I-SFL3-1"-45°-DN 19	TP342121KI	19	3/4"
I-SFL3-1"-45°-DN 25	TP341161KI	25	1"
I-SFL3-1 1/4"-45°-DN 25	TP342162KI	25	1"
I-SFL3-1 1/4"-45°-DN 31	TP341202KI	31	1 1/4"
I-SFL3-1 1/2"-45°-DN 31	TP342202KI	31	1 1/4"
I-SFL3-1 1/2"-45°-DN 38	TP341242KI	38	1 1/2"
I-SFL3-2"-45°-DN 38	TP342243KI	38	1 1/2"
I-SFL3-2"-45°-DN 51	TP341323KI	51	2"
I-SFS6-3/4"-45°-DN 19	TP641121KI	19	3/4"
I-SFS6-1"-45°-DN 19	TP642121KI	19	3/4"
I-SFS6-1"-45°-DN 25	TP641161KI	25	1"
I-SFS6-1 1/4"-45°-DN 25	TP642162KI	25	1"
I-SFS6-1 1/4"-45°-DN 31	TP641202KI	31	1 1/4"
I-SFS6-1 1/2"-45°-DN 31	TP642202KI	31	1 1/4"
I-SFS6-1 1/2"-45°-DN 38	TP641242KI	38	1 1/2"
I-SFS6-2"-45°-DN 38	TP642243KI	38	1 1/2"
I-SFS6-2"-45°-DN 51	TP641323KI	51	2"

Los precios de la familia INOXIDABLE-316 TI llevarán un porcentaje de recargo en función del coste de materia prima.

En la familia INOXIDABLE-316 TI se aplicará diferente descuento dependiendo del color en el precio, azul o amarillo.

I-SFL3 / I-SFS6 90°

Terminal para manguera

con brida SAE

serie estándar (I-SFL3 3000 psi)
serie alta presión (I-SFS6 6000 psi)

Interlock



Referencia	Código VOSS	Medida de la manguera	
		DN	Pulgadas
I-SFL3-3/4"-90°-DN 19	TP391121KI	19	3/4"
I-SFL3-1"-90°-DN 19	TP392121KI	19	3/4"
I-SFL3-1"-90°-DN 25	TP391161KI	25	1"
I-SFL3-1 1/4"-90°-DN 25	TP392162KI	25	1"
I-SFL3-1 1/4"-90°-DN 31	TP391202KI	31	1 1/4"
I-SFL3-1 1/2"-90°-DN 31	TP392202KI	31	1 1/4"
I-SFL3-1 1/2"-90°-DN 38	TP391242KI	38	1 1/2"
I-SFL3-2"-90°-DN 38	TP392243KI	38	1 1/2"
I-SFL3-2"-90°-DN 51	TP391323KI	51	2"
I-SFS6-3/4"-90°-DN 19	TP691121KI	19	3/4"
I-SFS6-1"-90°-DN 19	TP692121KI	19	3/4"
I-SFS6-1"-90°-DN 25	TP691161KI	25	1"
I-SFS6-1 1/4"-90°-DN 25	TP692162KI	25	1"
I-SFS6-1 1/4"-90°-DN 31	TP691202KI	31	1 1/4"
I-SFS6-1 1/2"-90°-DN 31	TP692202KI	31	1 1/4"
I-SFS6-1 1/2"-90°-DN 38	TP691242KI	38	1 1/2"
I-SFS6-2"-90°-DN 38	TP692243KI	38	1 1/2"
I-SFS6-2"-90°-DN 51	TP691323KI	51	2"

Los precios de la familia INOXIDABLE-316 TI llevarán un porcentaje de recargo en función del coste de materia prima.

En la familia INOXIDABLE-316 TI se aplicará diferente descuento dependiendo del color en el precio, azul o amarillo.

I-DKOL

Terminal para manguera

con cono de obturación a 24°

Tipo de junta: tórica

Material de junta: NBR estándar

Racor hembra

Rosca interior: rosca fina métrica, cilíndrica

Interlock



Referencia	Código VOSS	Medida de la manguera	
		DN	Pulgadas
I-DKOL-22-DN 19	TDL11230KI	19	3/4"
I-DKOL-28-DN 25	TDL11636KI	25	1"
I-DKOL-35-DN 31	TDL12045KI	31	1 1/4"
I-DKOL-42-DN 38	TDL12452KI	38	1 1/2"

Los precios de la familia INOXIDABLE-316 TI llevarán un porcentaje de recargo en función del coste de materia prima.

En la familia INOXIDABLE-316 TI se aplicará diferente descuento dependiendo del color en el precio, **azul** o **amarillo**.

I-DKOL 45°

Terminal para manguera

con cono de obturación a 24°

Tipo de junta: tórica

Material de junta: NBR estándar

Racor hembra

Rosca interior: rosca fina métrica, cilíndrica

Interlock



Referencia	Código VOSS	Medida de la manguera	
		DN	Pulgadas
I-DKOL-22-45°-DN 19	TDL41123KI	19	3/4"
I-DKOL-28-45°-DN 25	TDL41163KI	25	1"
I-DKOL-35-45°-DN 31	TDL41204KI	31	1 1/4"
I-DKOL-42-45°-DN 38	TDL41245KI	38	1 1/2"

Los precios de la familia INOXIDABLE-316 TI llevarán un porcentaje de recargo en función del coste de materia prima.

En la familia INOXIDABLE-316 TI se aplicará diferente descuento dependiendo del color en el precio, azul o amarillo.

I-DKOL 90°

Terminal para manguera

con cono de obturación a 24°

Tipo de junta: tórica

Material de junta: NBR estándar

Racor hembra

Rosca interior: rosca fina métrica, cilíndrica

Interlock



Referencia	Código VOSS	Medida de la manguera	
		DN	Pulgadas
I-DKOL-22-90°-DN 19	TDL91123KI	19	3/4"
I-DKOL-28-90°-DN 25	TDL91163KI	25	1"
I-DKOL-35-90°-DN 31	TDL91204KI	31	1 1/4"
I-DKOL-42-90°-DN 38	TDL91245KI	38	1 1/2"

Los precios de la familia INOXIDABLE-316 TI llevarán un porcentaje de recargo en función del coste de materia prima.

En la familia INOXIDABLE-316 TI se aplicará diferente descuento dependiendo del color en el precio, azul o amarillo.

I-DKOS

Terminal para manguera

con cono de obturación a 24°

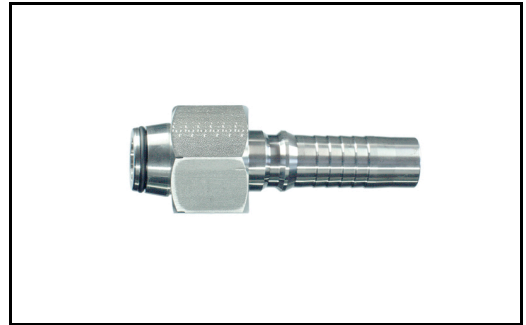
Tipo de junta: tórica

Material de junta: NBR estándar

Racor hembra

Rosca interior: rosca fina métrica, cilíndrica

Interlock



Referencia	Código VOSS	Medida de la manguera	
		DN	Pulgadas
I-DKOS-20-DN 19	TDS21230KI	19	3/4"
I-DKOS-25-DN 19	TDS11236KI	19	3/4"
I-DKOS-25-DN 25	TDS21636KI	25	1"
I-DKOS-30-DN 25	TDS11642KI	25	1"
I-DKOS-38-DN 31	TDS12052KI	31	1 1/4"
I-DKOS-50-DN 38		38	1 1/2"

Los precios de la familia INOXIDABLE-316 TI llevarán un porcentaje de recargo en función del coste de materia prima.

En la familia INOXIDABLE-316 TI se aplicará diferente descuento dependiendo del color en el precio, azul o amarillo.

I-DKOS 45°

Terminal para manguera

con cono de obturación a 24°

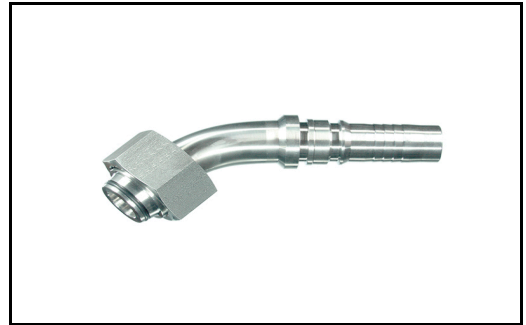
Tipo de junta: tórica

Material de junta: NBR estándar

Racor hembra

Rosca interior: rosca fina métrica, cilíndrica

Interlock



Referencia	Código VOSS	Medida de la manguera	
		DN	Pulgadas
I-DKOS-20-45°-DN 19	TDS42123KI	19	3/4"
I-DKOS-25-45°-DN 19	TDS41123KI	19	3/4"
I-DKOS-25-45°-DN 25	TDS42163KI	25	1"
I-DKOS-30-45°-DN 25	TDS41164KI	25	1"
I-DKOS-38-45°-DN 31	TDS41205KI	31	1 1/4"
I-DKOS-50-45°-DN 38		38	1 1/2"

Los precios de la familia INOXIDABLE-316 TI llevarán un porcentaje de recargo en función del coste de materia prima.

En la familia INOXIDABLE-316 TI se aplicará diferente descuento dependiendo del color en el precio, azul o amarillo.

I-DKOS 90°

Terminal para manguera

con cono de obturación a 24°

Tipo de junta: tórica

Material de junta: NBR estándar

Racor hembra

Rosca interior: rosca fina métrica, cilíndrica

Interlock



Referencia	Código VOSS	Medida de la manguera	
		DN	Pulgadas
I-DKOS-20-90°-DN 19	TDS92123KI	19	3/4"
I-DKOS-25-90°-DN 19	TDS91123KI	19	3/4"
I-DKOS-25-90°-DN 25	TDS92163KI	25	1"
I-DKOS-30-90°-DN 25	TDS91164KI	25	1"
I-DKOS-38-90°-DN 31	TDS91205KI	31	1 1/4"
I-DKOS-50-90°-DN 38		38	1 1/2"

Los precios de la familia INOXIDABLE-316 TI llevarán un porcentaje de recargo en función del coste de materia prima.

En la familia INOXIDABLE-316 TI se aplicará diferente descuento dependiendo del color en el precio, **azul** o **amarillo**.

I-DKJ

Terminal para manguera

con cono a 37° (JIC)

Racor hembra

Rosca interior: rosca UN, cilíndrica

Interlock



Referencia	Código VOSS	Medida de la manguera	
		DN	Pulgadas
I-DKJ-1 1/16"-DN 19	TJH21212KI	19	3/4"
I-DKJ-1 5/16"-DN 19	TJH41216KI	19	3/4"
I-DKJ-1 5/16"-DN 25	TJH21616KI	25	1"
I-DKJ-1 5/8"-DN 25	TJH31620KI	25	1"
I-DKJ-1 5/8"-DN 31	TJH12020KI	31	1 1/4"
I-DKJ-1 7/8"-DN 31	TJH22024KI	31	1 1/4"
I-DKJ-1 7/8"-DN 38	TJH12424KI	38	1 1/2"
I-DKJ-2 1/2"-DN 38	TJH22432KI	38	1 1/2"
I-DKJ-2 1/2"-DN 51	TJH13232KI	51	2"

Los precios de la familia INOXIDABLE-316 TI llevarán un porcentaje de recargo en función del coste de materia prima.

En la familia INOXIDABLE-316 TI se aplicará diferente descuento dependiendo del color en el precio, **azul** o **amarillo**.

I-DKJ 45°

Terminal para manguera

con cono a 37° (JIC)

Racor hembra

Rosca interior: rosca UN, cilíndrica

Interlock



Referencia	Código VOSS	Medida de la manguera	
		DN	Pulgadas
I-DKJ-1 1/16"-45°-DN 19	TJH41121KI	19	3/4"
I-DKJ-1 5/16"-45°-DN 19	TJH43121KI	19	3/4"
I-DKJ-1 5/16"-45°-DN 25	TJH42161KI	25	1"
I-DKJ-1 5/8"-45°-DN 25	TJH43162KI	25	1"
I-DKJ-1 5/8"-45°-DN 31	TJH41202KI	31	1 1/4"
I-DKJ-1 7/8"-45°-DN 31	TJH42202KI	31	1 1/4"
I-DKJ-1 7/8"-45°-DN 38	TJH41242KI	38	1 1/2"
I-DKJ-2 1/2"-45°-DN 38	TJH42243KI	38	1 1/2"
I-DKJ-2 1/2"-45°-DN 51	TJH41323KI	51	2"

Los precios de la familia INOXIDABLE-316 TI llevarán un porcentaje de recargo en función del coste de materia prima.

En la familia INOXIDABLE-316 TI se aplicará diferente descuento dependiendo del color en el precio, azul o amarillo.

I-DKJ 90°

Terminal para manguera

con cono a 37° (JIC)

Racor hembra

Rosca interior: rosca UN, cilíndrica

Interlock



Referencia	Código VOSS	Medida de la manguera	
		DN	Pulgadas
I-DKJ-1 1/16"-90°-DN 19	TJH91121KI	19	3/4"
I-DKJ-1 5/16"-90°-DN 19	TJH93121KI	19	3/4"
I-DKJ-1 5/16"-90°-DN 25	TJH92161KI	25	1"
I-DKJ-1 5/8"-90°-DN 25	TJH93162KI	25	1"
I-DKJ-1 5/8"-90°-DN 31	TJH91202KI	31	1 1/4"
I-DKJ-1 7/8"-90°-DN 31	TJH92202KI	31	1 1/4"
I-DKJ-1 7/8"-90°-DN 38	TJH91242KI	38	1 1/2"
I-DKJ-2 1/2"-90°-DN 38	TJH92243KI	38	1 1/2"
I-DKJ-2 1/2"-90°-DN 51	TJH91323KI	51	2"

Los precios de la familia INOXIDABLE-316 TI llevarán un porcentaje de recargo en función del coste de materia prima.

En la familia INOXIDABLE-316 TI se aplicará diferente descuento dependiendo del color en el precio, **azul** o **amarillo**.

I-DKOR

Terminal para manguera

con cono de obturación a 60°

Tipo de junta: tórica

Material de junta: NBR estándar

Racor hembra

Rosca interior: rosca BSPP, cilíndrica

Interlock



Referencia	Código VOSS	Medida de la manguera	
		DN	Pulgadas
I-DKOR-3/4"-DN 19	TTL11212KI	19	3/4"
I-DKOR-1"-DN 25	TTL11616KI	25	1"
I-DKOR-1 1/4"-DN 31	TTL12020KI	31	1 1/4"
I-DKOR-1 1/2"-DN 38	TTL12424KI	38	1 1/2"
I-DKOR-2"-DN 51	TTL13232KI	51	2"

Los precios de la familia INOXIDABLE-316 TI llevarán un porcentaje de recargo en función del coste de materia prima.

En la familia INOXIDABLE-316 TI se aplicará diferente descuento dependiendo del color en el precio, **azul** o **amarillo**.

I-DKOR 45°

Terminal para manguera

con cono de obturación a 60°

Tipo de junta: tórica

Material de junta: NBR estándar

Racor hembra

Rosca interior: rosca BSPP, cilíndrica

Interlock



Referencia	Código VOSS	Medida de la manguera	
		DN	Pulgadas
I-DKOR-3/4"-45°-DN 19	TTL41121KI	19	3/4"
I-DKOR-1"-45°-DN 25	TTL41161KI	25	1"
I-DKOR-1 1/4"-45°-DN 31	TTL41202KI	31	1 1/4"
I-DKOR-1 1/2"-45°-DN 38	TTL41242KI	38	1 1/2"
I-DKOR-2"-45°-DN 51	TTL41323KI	51	2"

Los precios de la familia INOXIDABLE-316 TI llevarán un porcentaje de recargo en función del coste de materia prima.

En la familia INOXIDABLE-316 TI se aplicará diferente descuento dependiendo del color en el precio, **azul** o **amarillo**.

I-DKOR 90°

Terminal para manguera

con cono de obturación a 60°

Tipo de junta: tórica

Material de junta: NBR estándar

Racor hembra

Rosca interior: rosca BSPP, cilíndrica

Interlock



Referencia	Código VOSS	Medida de la manguera	
		DN	Pulgadas
I-DKOR-3/4"-90°-DN 19	TTL91121KI	19	3/4"
I-DKOR-1"-90°-DN 25	TTL91161KI	25	1"
I-DKOR-1 1/4"-90°-DN 31	TTL91202KI	31	1 1/4"
I-DKOR-1 1/2"-90°-DN 38	TTL91242KI	38	1 1/2"
I-DKOR-2"-90°-DN 51	TTL91323KI	51	2"

Los precios de la familia INOXIDABLE-316 TI llevarán un porcentaje de recargo en función del coste de materia prima.

En la familia INOXIDABLE-316 TI se aplicará diferente descuento dependiendo del color en el precio, **azul** o **amarillo**.

I-CES

Terminal para manguera

con cono a 24°

Rosca macho: rosca fina métrica, cilíndrica

DIN 2353 (ISO 8434-1)

Interlock



Referencia	Código VOSS	Medida de la manguera	
		DN	Pulgadas
I-CES-20-DN 19	TMS20123K1	19	3/4"
I-CES-25-DN 19	TMS25123K1	19	3/4"
I-CES-25-DN 25	TMS25163K1	25	1"
I-CES-30-DN 25	TMS30164K1	25	1"
I-CES-38-DN 31	TMS38205K1	31	1 1/4"

Los precios de la familia INOXIDABLE-316 TI llevarán un porcentaje de recargo en función del coste de materia prima.

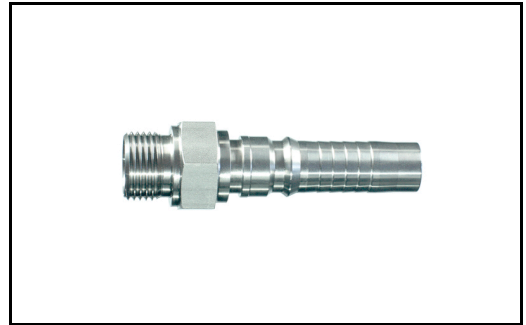
En la familia INOXIDABLE-316 TI se aplicará diferente descuento dependiendo del color en el precio, azul o amarillo.

I-AGR

Terminal para manguera

Rosca macho: rosca BSPP, cilíndrica
cono a 60°

Interlock



Referencia	Código VOSS	Medida de la manguera	
		DN	Pulgadas
I-AGR-3/4"-DN 19	TM601121KI	19	3/4"
I-AGR-1"-DN 19	TM602121KI	19	3/4"
I-AGR-1"-DN 25	TM601161KI	25	1"
I-AGR-1 1/4"-DN 31	TM601202KI	31	1 1/4"
I-AGR-1 1/2"-DN 38	TM601242KI	38	1 1/2"
I-AGR-2"-DN 51	TM601323KI	51	2"

Los precios de la familia INOXIDABLE-316 TI llevarán un porcentaje de recargo en función del coste de materia prima.

En la familia INOXIDABLE-316 TI se aplicará diferente descuento dependiendo del color en el precio, **azul** o **amarillo**.

I-AGJ

Terminal para manguera
 con cono de obturación a 37° (JIC)
 Rosca macho: rosca UN, cilíndrica



Referencia	Código VOSS	Medida de la manguera	
		DN	Pulgadas
I-AGJ-1 1/16"-DN 19	TJM21212KI	19	3/4"
I-AGJ-1 5/16"-DN 25	TJM21616KI	25	1"
I-AGJ-1 5/8"-DN 31	TJM12020KI	31	1 1/4"
I-AGJ-1 7/8"-DN 38	TJM12424KI	38	1 1/2"
I-AGJ-2 1/2"-DN 51	TJM23232KI	51	2"

Los precios de la familia INOXIDABLE-316 TI llevarán un porcentaje de recargo en función del coste de materia prima.

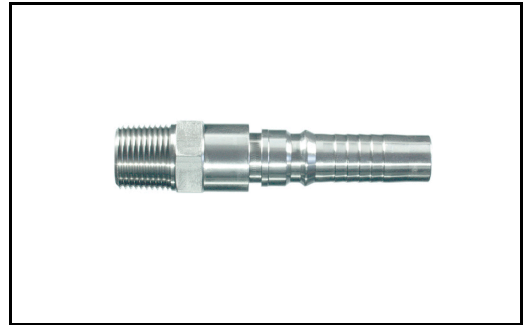
En la familia INOXIDABLE-316 TI se aplicará diferente descuento dependiendo del color en el precio, azul o amarillo.

I-AGN

Terminal para manguera

Rosca macho: rosca NPTF, cónica
cono a 60°

Interlock



Referencia	Código VOSS	Medida de la manguera	
		DN	Pulgadas
I-AGN-3/4"-DN 19	TMNP1121KI	19	3/4"
I-AGN-1"-DN 19	TMNP2121KI	19	3/4"
I-AGN-1"-DN 25	TMNP1161KI	25	1"
I-AGN-1 1/4"-DN 31	TMNP1202KI	31	1 1/4"
I-AGN-1 1/2"-DN 38	TMNP1242KI	38	1 1/2"
I-AGN-2"-DN 51	TMNP1323KI	51	2"

Los precios de la familia INOXIDABLE-316 TI llevarán un porcentaje de recargo en función del coste de materia prima.

En la familia INOXIDABLE-316 TI se aplicará diferente descuento dependiendo del color en el precio, **azul** o **amarillo**.

Racor recto macho

Rosca macho: rosca fina métrica, cilíndrica
cono de 60°

Rosca macho: rosca BSPP, cilíndrica



Referencia	Código VOSS	Rosca	
		Métrico	BSPP
0226820-08	T49012M22I	M 22 x 1,5	1/2"
0226820-08-10	T49012M26I	M 26 x 1,5	1/2"
0226820-12-10	T49034M26I	M 26 x 1,5	3/4"
0226820-12	T49034M30I	M 30 x 1,5	3/4"
0226821-16-12	T49001M30I	M 30 x 1,5	1"
0226825-16	T49001M38I	M 38 x 1,5	1"
0226826-20-16	T49114M38I	M 38 x 1,5	1 1/4"
0226832-20	T49114M45I	M 45 x 1,5	1 1/4"
0226833-24-20	T49112M45I	M 45 x 1,5	1 1/2"
0226840-24	T49112M52I	M 52 x 1,5	1 1/2"
0226850-32	T49002M65I	M 65 x 2	2"
0226860-40	T49212M78I	M 78 x 2	2 1/2"
0226880-48	T4903M100I	M 100 x 2	3"

Los precios de la familia INOXIDABLE-316 TI llevarán un porcentaje de recargo en función del coste de materia prima.

En la familia INOXIDABLE-316 TI se aplicará diferente descuento dependiendo del color en el precio, **azul** o **amarillo**.

Racor recto para soldar

Rosca macho: rosca fina métrica, cilíndrica
cono de 60°



Referencia	Código VOSS	Rosca métrico
0806511-06	T49M18SI	M 18 x 1,5
0806514-08	T49M22SI	M 22 x 1,5
0806517-10	T49M26SI	M 26 x 1,5
0806521-12	T49M30SI	M 30 x 1,5
0806526-16	T49M38SI	M 38 x 1,5
0806533-20	T49M45SI	M 45 x 1,5
0806541-24	T49M52SI	M 52 x 1,5
0806551-32	T49M65SI	M 65 x 2
0806561-40	T49M78SI	M 78 x 2
0806571-48	T49M90SI	M 90 x 2
0806581-56	T49M100SI	M 100 x 2

Los precios de la familia INOXIDABLE-316 TI llevarán un porcentaje de recargo en función del coste de materia prima.

En la familia INOXIDABLE-316 TI se aplicará diferente descuento dependiendo del color en el precio, azul o amarillo.

Racor recto macho

Rosca macho: rosca BSPP, cilíndrica
cono de 60°

Rosca macho: rosca BSPT, cónica



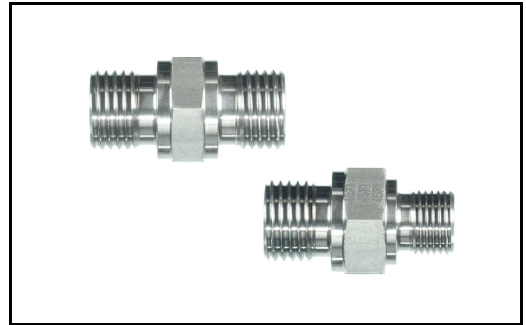
Referencia	Código VOSS	Rosca		
		BSPP	BSPT	
1050710-02-02	T49018BKl	1/8"	1/8"	
1050710-04-04	T49014BKl	1/4"	1/4"	
1050710-06-06	T49038BKl	3/8"	3/8"	
1050710-08-08	T49012BKl	1/2"	1/2"	
1050710-12-12	T49034BKl	3/4"	3/4"	
1050710-16-16	T49001BKl	1"	1"	
1050710-20-20	T49114BKl	1 1/4"	1 1/4"	
1050710-24-24	T49112BKl	1 1/2"	1 1/2"	
1050710-32-32	T49002BKl	2"	2"	
1050710-04-02	T49014K18l	1/4"	1/8"	
1050710-04-06	T49014K38l	1/4"	3/8"	
1050710-06-08	T49038K12l	3/8"	1/2"	
1050710-08-12	T49012K34l	1/2"	3/4"	

Los precios de la familia INOXIDABLE-316 TI llevarán un porcentaje de recargo en función del coste de materia prima.

En la familia INOXIDABLE-316 TI se aplicará diferente descuento dependiendo del color en el precio, azul o amarillo.

Racor recto macho

Rosca macho: rosca BSPP, cilíndrica
cono de 60°
ambos lados



Referencia	Código VOSS	Rosca		
		BSPP	BSPP	
1050510-02-02	T49018I	1/8"	1/8"	
1050510-04-04	T49014I	1/4"	1/4"	
1050510-06-06	T49038I	3/8"	3/8"	
1050510-08-08	T49012I	1/2"	1/2"	
1050510-10-10	T49058I	5/8"	5/8"	
1050510-12-12	T49034I	3/4"	3/4"	
1050510-16-16	T49001I	1"	1"	
1050510-20-20	T49114I	1 1/4"	1 1/4"	
1050510-24-24	T49112I	1 1/2"	1 1/2"	
1050510-32-32	T49002I	2"	2"	
1050510-04-02	T49014018I	1/4"	1/8"	
1050510-06-02	T49038018I	3/8"	1/8"	
1050510-06-04	T49038014I	3/8"	1/4"	
1050510-08-04	T49012014I	1/2"	1/4"	
1050510-08-06	T49012038I	1/2"	3/8"	
1050510-10-06	T49058038I	5/8"	3/8"	
1050510-10-08	T49058012I	5/8"	1/2"	
1050510-12-06	T49034038I	3/4"	3/8"	
1050510-12-08	T49034012I	3/4"	1/2"	
1050510-12-10	T49034058I	3/4"	5/8"	
1050510-16-06	T49001038I	1"	3/8"	
1050510-16-08	T49001012I	1"	1/2"	
1050510-16-12	T49001034I	1"	3/4"	
1050510-20-12	T49114034I	1 1/4"	3/4"	
1050510-20-16	T49114001I	1 1/4"	1"	
1050510-24-16	T49112001I	1 1/2"	1"	
1050510-24-20	T49112114I	1 1/2"	1 1/4"	
1050510-32-20	T49002114I	2"	1 1/4"	
1050510-32-24	T49002112I	2"	1 1/2"	

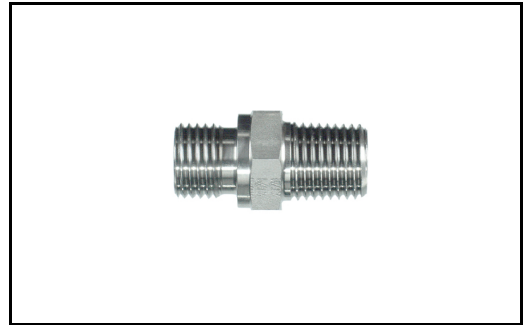
Los precios de la familia INOXIDABLE-316 TI llevarán un porcentaje de recargo en función del coste de materia prima.

En la familia INOXIDABLE-316 TI se aplicará diferente descuento dependiendo del color en el precio, azul o amarillo.

Racor recto macho

Rosca macho: rosca BSPP, cilíndrica
cono de 60°

Rosca macho: rosca NPT, cónica
cono de 60°



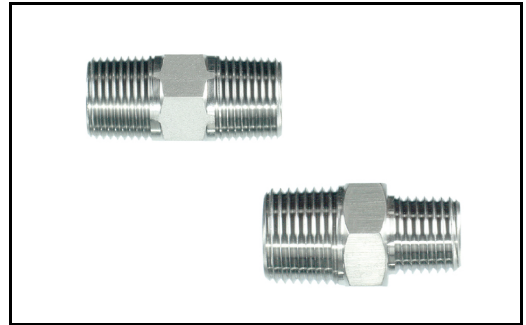
Referencia	Código VOSS	Rosca		
		BSPP	NPT	
1052810-02-02	T49018BNI	1/8"	1/8"	
1052810-04-04	T49014BNI	1/4"	1/4"	
1052810-06-06	T49038BNI	3/8"	3/8"	
1052810-08-08	T49012BNI	1/2"	1/2"	
1052810-12-12	T49034BNI	3/4"	3/4"	
1052810-16-16	T49001BNI	1"	1"	
1052810-20-20	T49114BNI	1 1/4"	1 1/4"	
1052810-24-24	T49112BNI	1 1/2"	1 1/2"	
1052810-32-32	T49002BNI	2"	2"	
1052810-04-02	T49014N18I	1/4"	1/8"	
1052810-06-04	T49038N14I	3/8"	1/4"	
1052810-06-08	T49038N12I	3/8"	1/2"	
1052810-08-06	T49012N38I	1/2"	3/8"	
1052810-08-12	T49012N34I	1/2"	3/4"	
1052810-12-08	T49034N12I	3/4"	1/2"	

Los precios de la familia INOXIDABLE-316 TI llevarán un porcentaje de recargo en función del coste de materia prima.

En la familia INOXIDABLE-316 TI se aplicará diferente descuento dependiendo del color en el precio, azul o amarillo.

Racor recto macho

Rosca macho: rosca NPT, cónica
cono de 60°
ambos lados



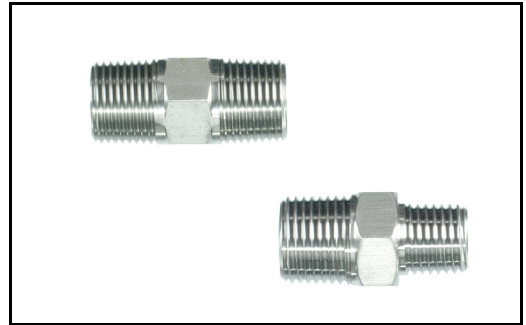
Referencia	Código VOSS	Rosca	
		NPT	NPT
1282810-02-02	T49018NI	1/8"	1/8"
1282810-04-04	T49014NI	1/4"	1/4"
1282810-06-06	T49038NI	3/8"	3/8"
1282810-08-08	T49012NI	1/2"	1/2"
1282810-12-12	T49034NI	3/4"	3/4"
1282810-16-16	T49001NI	1"	1"
1282810-20-20	T49114NI	1 1/4"	1 1/4"
1282810-24-24	T49112NI	1 1/2"	1 1/2"
1282810-32-32	T49002NI	2"	2"
1282810-04-02	T4901418NI	1/4"	1/8"
1282810-06-04	T4903814NI	3/8"	1/4"
1282810-08-04	T4901214NI	1/2"	1/4"
1282810-08-06	T4901238NI	1/2"	3/8"
1282810-12-08	T4903412NI	3/4"	1/2"
1282810-16-12	T4900134NI	1"	3/4"

Los precios de la familia INOXIDABLE-316 TI llevarán un porcentaje de recargo en función del coste de materia prima.

En la familia INOXIDABLE-316 TI se aplicará diferente descuento dependiendo del color en el precio, azul o amarillo.

Racor recto macho

Rosca macho: rosca BSPT, cónica
cono de 60°
ambos lados



Referencia	Código VOSS	Rosca		
		BSPT	BSPT	
1070710-02-02	T49018KI	1/8"	1/8"	
1070710-04-04	T49014KI	1/4"	1/4"	
1070710-06-06	T49038KI	3/8"	3/8"	
1070710-08-08	T49012KI	1/2"	1/2"	
1070710-12-12	T49034KI	3/4"	3/4"	
1070710-16-16	T49001KI	1"	1"	
1070710-20-20	T49114KI	1 1/4"	1 1/4"	
1070710-24-24	T49112KI	1 1/2"	1 1/2"	
1070710-32-32	T49002KI	2"	2"	
1070710-04-02	T4901418KI	1/4"	1/8"	
1070710-06-04	T4903814KI	3/8"	1/4"	
1070710-08-06	T4901238KI	1/2"	3/8"	
1070710-12-08	T4903412KI	3/4"	1/2"	
1070710-16-12	T4900134KI	1"	3/4"	
1070710-20-16	T4911401KI	1 1/4"	1"	
1070710-24-20	T4911214KI	1 1/2"	1 1/4"	

Los precios de la familia INOXIDABLE-316 TI llevarán un porcentaje de recargo en función del coste de materia prima.

En la familia INOXIDABLE-316 TI se aplicará diferente descuento dependiendo del color en el precio, azul o amarillo.

Tapones roscados

Tapón hexagonal

Rosca macho: rosca BSPT, cónica



Referencia	Código VOSS	Rosca BSPT
5070010-02	T89018Kl	1/8"
5070010-04	T89014Kl	1/4"
5070010-06	T89038Kl	3/8"
5070010-08	T89012Kl	1/2"
5070010-12	T89034Kl	3/4"
5070010-16	T89001Kl	1"
5070010-20	T89114Kl	1 1/4"
5070010-24	T89112Kl	1 1/2"
5070010-32	T89002Kl	2"

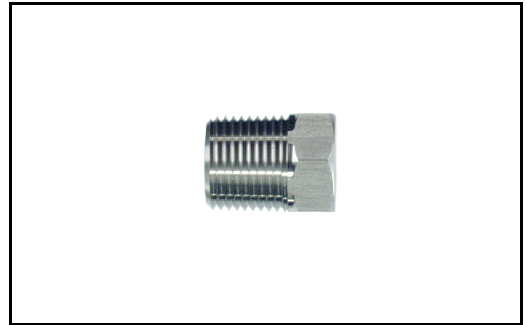
Los precios de la familia INOXIDABLE-316 TI llevarán un porcentaje de recargo en función del coste de materia prima.

En la familia INOXIDABLE-316 TI se aplicará diferente descuento dependiendo del color en el precio, azul o amarillo.

Tapones roscados

Tapón hexagonal

Rosca macho: rosca NPT, cónica



Referencia	Código VOSS	Rosca NPT
5280010-02	T89018NI	1/8"
5280010-04	T89014NI	1/4"
5280010-06	T89038NI	3/8"
5280010-08	T89012NI	1/2"
5280010-12	T89034NI	3/4"
5280010-16	T89001NI	1"
5280010-20	T89114NI	1 1/4"
5280010-24	T89112NI	1 1/2"
5280010-32	T89002NI	2"

Los precios de la familia INOXIDABLE-316 TI llevarán un porcentaje de recargo en función del coste de materia prima.

En la familia INOXIDABLE-316 TI se aplicará diferente descuento dependiendo del color en el precio, azul o amarillo.

Racor recto

Rosca interior: rosca BSPP, cilíndrica
Con cono de obturación a 60°

Rosca macho: rosca BSPT, cónica



Referencia	Código VOSS	Rosca	
		BSPP	BSPT
2070511-02-02	T65018KJ	1/8"	1/8"
2070511-04-04	T65014KJ	1/4"	1/4"
2070511-06-06	T65038KJ	3/8"	3/8"
2070511-08-08	T65012KJ	1/2"	1/2"
2070511-12-12	T65034KJ	3/4"	3/4"
2070511-16-16	T65001KJ	1"	1"
2070511-20-20	T65114KJ	1 1/4"	1 1/4"
2070511-24-24	T65112KJ	1 1/2"	1 1/2"
2070511-32-32	T65002KJ	2"	2"

Los precios de la familia INOXIDABLE-316 TI llevarán un porcentaje de recargo en función del coste de materia prima.

En la familia INOXIDABLE-316 TI se aplicará diferente descuento dependiendo del color en el precio, azul o amarillo.

Racor recto

Rosca interior: rosca BSPP, cilíndrica
Con cono de obturación a 60°

Rosca macho: rosca NPT, cónica



Referencia	Código VOSS	Rosca	
		BSPP	NPT
2280511-02-02	T65018NBI	1/8"	1/8"
2280511-04-04	T65014NBI	1/4"	1/4"
2280511-04-06	T65014N38I	1/4"	3/8"
2280511-06-04	T65038N14I	3/8"	1/4"
2280511-06-06	T65038NBI	3/8"	3/8"
2280511-06-08	T65038N12I	3/8"	1/2"
2280511-08-06	T65012N38I	1/2"	3/8"
2280511-08-08	T65012NBI	1/2"	1/2"
2280511-12-08	T6534NB12I	3/4"	1/2"
2280511-12-12	T65034NBI	3/4"	3/4"
2280511-12-16	T6501NB34I	3/4"	1"
2280511-16-16	T65001NBI	1"	1"
2280511-20-20	T65114NBI	1 1/4"	1 1/4"
2280511-24-24	T65112NBI	1 1/2"	1 1/2"
2280511-32-32	T65002NBI	2"	2"

Los precios de la familia INOXIDABLE-316 TI llevarán un porcentaje de recargo en función del coste de materia prima.

En la familia INOXIDABLE-316 TI se aplicará diferente descuento dependiendo del color en el precio, azul o amarillo.

Racor recto

Rosca interior: rosca BSPP, cilíndrica
Con cono de obturación a 60°

Rosca macho: rosca BSPP, cilíndrica



Referencia	Código VOSS	Rosca	
		BSPP	BSPP
2050511-02-02	T65018I	1/8"	1/8"
2050511-02-04	T65014018I	1/8"	1/4"
2050511-04-02	T65018014I	1/4"	1/8"
2050511-04-04	T65014I	1/4"	1/4"
2050511-04-06	T65038014I	1/4"	3/8"
2050511-06-04	T65014038I	3/8"	1/4"
2050511-06-06	T65038I	3/8"	3/8"
2050511-06-08	T65012038I	3/8"	1/2"
2050511-08-06	T65038012I	1/2"	3/8"
2050511-08-08	T65012I	1/2"	1/2"
2050511-08-12	T65034012I	1/2"	3/4"
2050511-12-08	T65012034I	3/4"	1/2"
2050511-12-12	T65034I	3/4"	3/4"
2050511-12-16	T65001034I	3/4"	1"
2050511-16-12	T65034001I	1"	3/4"
2050511-16-16	T65001I	1"	1"
2050511-16-20	T65114001I	1"	1 1/4"
2050511-20-16	T65001114I	1 1/4"	1"
2050511-20-20	T65114I	1 1/4"	1 1/4"
2050511-24-24	T65112I	1 1/2"	1 1/2"
2050511-32-32	T65002I	2"	2"

Los precios de la familia INOXIDABLE-316 TI llevarán un porcentaje de recargo en función del coste de materia prima.

En la familia INOXIDABLE-316 TI se aplicará diferente descuento dependiendo del color en el precio, azul o amarillo.

Racor recto

Rosca interior: rosca BSPP, cilíndrica
Con cono de obturación a 60°
ambos lados



Referencia	Código VOSS	Rosca BSPP
3050511-02-02	T78018I	1/8"
3050511-04-04	T78014I	1/4"
3050511-06-06	T78038I	3/8"
3050511-08-08	T78012I	1/2"
3050511-12-12	T78034I	3/4"
3050511-16-16	T78001I	1"
3050511-20-20	T78114I	1 1/4"
3050511-24-24	T78112I	1 1/2"
3050511-32-32	T78002I	2"

Los precios de la familia INOXIDABLE-316 TI llevarán un porcentaje de recargo en función del coste de materia prima.

En la familia INOXIDABLE-316 TI se aplicará diferente descuento dependiendo del color en el precio, **azul** o **amarillo**.

Adaptador Codo

Rosca interior: rosca BSPP, cilíndrica
Con cono de obturación a 60°
ambos lados



Referencia	Código VOSS	Rosca BSPP
4050511-02	T16H018I	1/8"
4050511-04	T16H014I	1/4"
4050511-06	T16H038I	3/8"
4050511-08	T16H012I	1/2"
4050511-12	T16H034I	3/4"
4050511-16	T16H001I	1"
4050511-20	T16H114I	1 1/4"
4050511-24	T16H112I	1 1/2"
4050511-32	T16H002I	2"

Los precios de la familia INOXIDABLE-316 TI llevarán un porcentaje de recargo en función del coste de materia prima.

En la familia INOXIDABLE-316 TI se aplicará diferente descuento dependiendo del color en el precio, azul o amarillo.

Adaptador T

Rosca interior: rosca BSPP, cilíndrica
Con cono de obturación a 60°
en los 3 lados



Referencia	Código VOSS	Rosca BSPP
4150511-02	T60H018I	1/8"
4150511-04	T60H014I	1/4"
4150511-06	T60H038I	3/8"
4150511-08	T60H012I	1/2"
4150511-12	T60H034I	3/4"
4150511-16	T60H001I	1"
4150511-20	T60H114I	1 1/4"
4150511-24	T60H112I	1 1/2"
4150511-32	T60H002I	2"

Los precios de la familia INOXIDABLE-316 TI llevarán un porcentaje de recargo en función del coste de materia prima.

En la familia INOXIDABLE-316 TI se aplicará diferente descuento dependiendo del color en el precio, **azul** o **amarillo**.

Adaptador cruz

Rosca interior: rosca BSPP, cilíndrica
Con cono de obturación a 60°
en los 4 lados



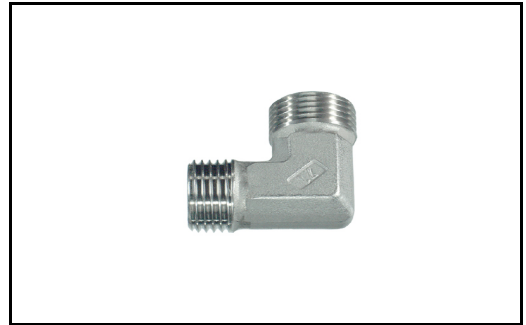
Referencia	Código VOSS	Rosca BSPP
4250511-02	T36HG018I	1/8"
4250511-04	T36HG014I	1/4"
4250511-06	T36HG038I	3/8"
4250611-08	T36HG012I	1/2"
4250511-12	T36HG034I	3/4"
4250511-16	T36HG001I	1"
4250511-20	T36HG114I	1 1/4"
4250511-24	T36HG112I	1 1/2"
4250511-32	T36HG002I	2"

Los precios de la familia INOXIDABLE-316 TI llevarán un porcentaje de recargo en función del coste de materia prima.

En la familia INOXIDABLE-316 TI se aplicará diferente descuento dependiendo del color en el precio, azul o amarillo.

Racor codo macho

Rosca macho: rosca BSPP, cilíndrica
cono de 60°
ambos lados



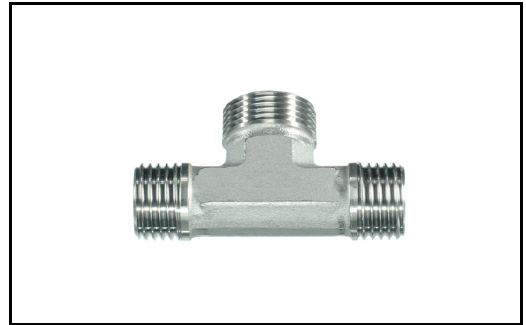
Referencia	Código VOSS	Rosca BSPP
1350510-02	T20018I	1/8"
1350510-04	T20014I	1/4"
1350510-06	T20038I	3/8"
1350510-08	T20012I	1/2"
1350510-12	T20034I	3/4"
1350510-16	T20001I	1"
1350510-20	T20114I	1 1/4"
1350510-24	T20112I	1 1/2"
1350510-32	T20002I	2"

Los precios de la familia INOXIDABLE-316 TI llevarán un porcentaje de recargo en función del coste de materia prima.

En la familia INOXIDABLE-316 TI se aplicará diferente descuento dependiendo del color en el precio, **azul** o **amarillo**.

Racor-T-macho

Rosca macho: rosca BSPP, cilíndrica
cono de 60°
en los 3 lados



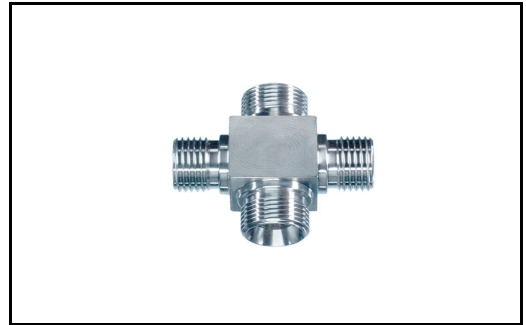
Referencia	Código VOSS	Rosca BSPP
1450510-02	T34018I	1/8"
1450510-04	T34014I	1/4"
1450510-06	T34038I	3/8"
1450510-08	T34012I	1/2"
1450510-12	T34034I	3/4"
1450510-16	T34001I	1"
1450510-20	T34114I	1 1/4"
1450510-24	T34112I	1 1/2"
1450510-32	T34002I	2"

Los precios de la familia INOXIDABLE-316 TI llevarán un porcentaje de recargo en función del coste de materia prima.

En la familia INOXIDABLE-316 TI se aplicará diferente descuento dependiendo del color en el precio, **azul** o **amarillo**.

Cruz

Rosca macho: rosca BSPP, cilíndrica
cono de 60°
en los 4 lados



Referencia	Código VOSS	Rosca BSPP
1550510-02	T36018I	1/8"
1550510-04	T36014I	1/4"
1550510-06	T36038I	3/8"
1550510-08	T36012I	1/2"
1550510-12	T36034I	3/4"
1550510-16	T36001I	1"
1550510-20	T36114I	1 1/4"
1550510-24	T36112I	1 1/2"
1550510-32	T36002I	2"

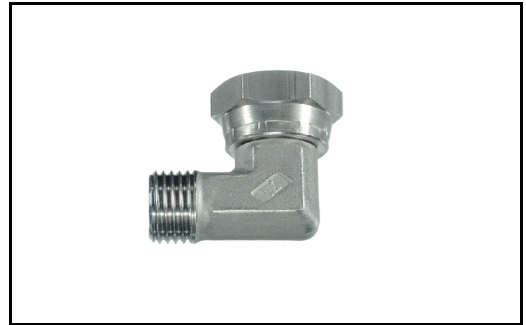
Los precios de la familia INOXIDABLE-316 TI llevarán un porcentaje de recargo en función del coste de materia prima.

En la familia INOXIDABLE-316 TI se aplicará diferente descuento dependiendo del color en el precio, azul o amarillo.

Adaptador Codo orientable

Rosca interior: rosca BSPP, cilíndrica
Con cono de obturación a 60°

Rosca macho: rosca BSPP, cilíndrica
cono de 60°



Referencia	Código VOSS	Rosca BSPP
1560510-02	T16018I	1/8"
1560510-04	T16014I	1/4"
1560510-06	T16038I	3/8"
1560510-08	T16012I	1/2"
1560510-12	T16034I	3/4"
1560510-16	T16001I	1"
1560510-20	T16114I	1 1/4"
1560510-24	T16112I	1 1/2"
1560510-32	T16002I	2"

Los precios de la familia INOXIDABLE-316 TI llevarán un porcentaje de recargo en función del coste de materia prima.

En la familia INOXIDABLE-316 TI se aplicará diferente descuento dependiendo del color en el precio, azul o amarillo.

Adaptador L orientable

Rosca interior: rosca BSPP, cilíndrica
Con cono de obturación a 60°

Rosca macho: rosca BSPP, cilíndrica
cono de 60°
2 lados



Referencia	Código VOSS	Rosca BSPP
1570510-02	T62018I	1/8"
1570510-04	T62014I	1/4"
1570510-06	T62038I	3/8"
1570510-08	T62012I	1/2"
1570510-12	T62034I	3/4"
1570510-16	T62001I	1"
1570510-20	T62114I	1 1/4"
1570510-24	T62112I	1 1/2"
1570510-32	T62002I	2"

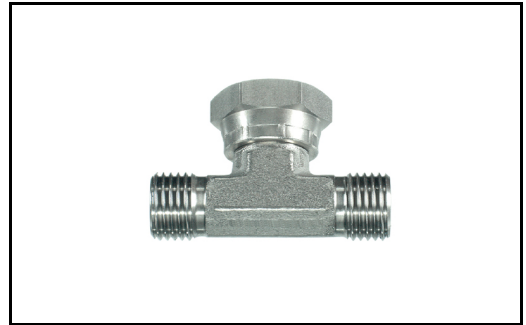
Los precios de la familia INOXIDABLE-316 TI llevarán un porcentaje de recargo en función del coste de materia prima.

En la familia INOXIDABLE-316 TI se aplicará diferente descuento dependiendo del color en el precio, azul o amarillo.

Adaptador T orientable

Rosca interior: rosca BSPP, cilíndrica
Con cono de obturación a 60°

Rosca macho: rosca BSPP, cilíndrica
cono de 60°
2 lados



Referencia	Código VOSS	Rosca BSPP
1580510-02	T60018I	1/8"
1580510-04	T60014I	1/4"
1580510-06	T60038I	3/8"
1580510-08	T60012I	1/2"
1580510-12	T60034I	3/4"
1580510-16	T60001I	1"
1580510-20	T60114I	1 1/4"
1580510-24	T60112I	1 1/2"
1580510-32	T60002I	2"

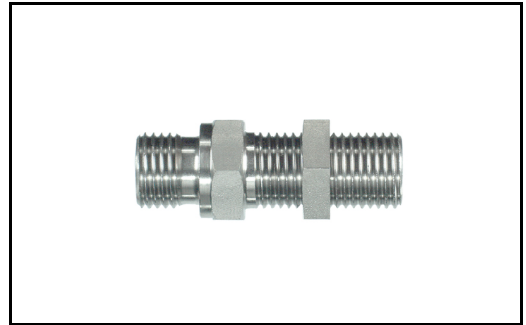
Los precios de la familia INOXIDABLE-316 TI llevarán un porcentaje de recargo en función del coste de materia prima.

En la familia INOXIDABLE-316 TI se aplicará diferente descuento dependiendo del color en el precio, **azul** o **amarillo**.

Pasatabiques recto

Rosca macho: rosca BSPP, cilíndrica
cono de 60°
ambos lados

con contratuerca



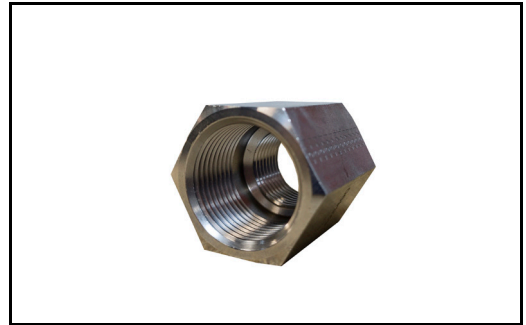
Referencia	Código VOSS	Rosca BSPP
1050511-02	T37018I	1/8"
1050511-04	T37014I	1/4"
1050511-06	T37038I	3/8"
1050511-08	T37012I	1/2"
1050511-10	T37058I	5/8"
1050511-12	T37034I	3/4"
1050511-16	T37001I	1"
1050511-20	T37114I	1 1/4"
1050511-24	T37112I	1 1/2"
1050511-32	T37002I	2"

Los precios de la familia INOXIDABLE-316 TI llevarán un porcentaje de recargo en función del coste de materia prima.

En la familia INOXIDABLE-316 TI se aplicará diferente descuento dependiendo del color en el precio, azul o amarillo.

Manguito hexagonal

Rosca interior BSPP dos lados, cilíndrica



Referencia	Código VOSS	Rosca	
		BSPP	BSPP
1050512-02-02	T49H018I	1/8"	1/8"
1050512-04-04	T49H014I	1/4"	1/4"
1050512-06-06	T49H038I	3/8"	3/8"
1050512-08-08	T49H012I	1/2"	1/2"
1050512-12-12	T49H034I	3/4"	3/4"
1050512-16-16	T49H001I	1"	1"
1050512-20-20	T49H114I	1 1/4"	1 1/4"
1050512-24-24	T49H112I	1 1/2"	1 1/2"
1050512-32-32	T49H002I	2"	2"
1050512-04-02	T49H01418I	1/4"	1/8"
1050512-06-04	T49H03814I	3/8"	1/4"
1050512-08-06	T49H01238I	1/2"	3/8"
1050512-08-04	T49H01214I	1/2"	1/4"
1050512-12-08	T49H03412I	3/4"	1/2"
1050512-12-06	T49H03438I	3/4"	3/8"
1050512-16-12	T49H00134I	1"	3/4"
1050512-16-08	T49H00112I	1"	1/2"
1050512-20-16	T49H11401I	1 1/4"	1"
1050512-24-20	T49H11214I	1 1/2"	1 1/4"
1050512-32-24	T49H00212I	2"	1 1/2"

Los precios de la familia INOXIDABLE-316 TI llevarán un porcentaje de recargo en función del coste de materia prima.

En la familia INOXIDABLE-316 TI se aplicará diferente descuento dependiendo del color en el precio, azul o amarillo.

Manguito hexagonal

Rosca interior NPT dos lados, cónica



Referencia	Código VOSS	Rosca NPT
1050516-02	T49H018NI	1/8"
1050516-04	T49H014NI	1/4"
1050516-06	T49H038NI	3/8"
1050516-08	T49H012NI	1/2"
1050516-12	T49H034NI	3/4"
1050516-16	T49H001NI	1"
1050516-20	T49H114NI	1 1/4"
1050516-24	T49H112NI	1 1/2"
1050516-32	T49H002NI	2"

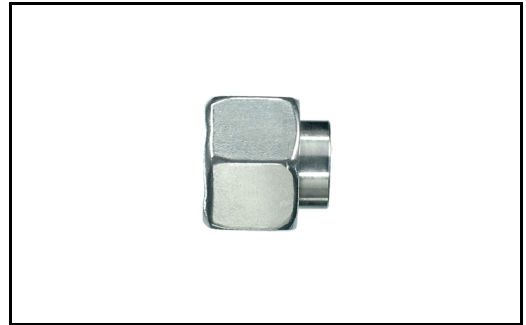
Los precios de la familia INOXIDABLE-316 TI llevarán un porcentaje de recargo en función del coste de materia prima.

En la familia INOXIDABLE-316 TI se aplicará diferente descuento dependiendo del color en el precio, **azul** o **amarillo**.

Tapón de cierre

Tuerca hexagonal

Rosca interior: rosca BSPP, cilíndrica
Con cono de obturación a 60°



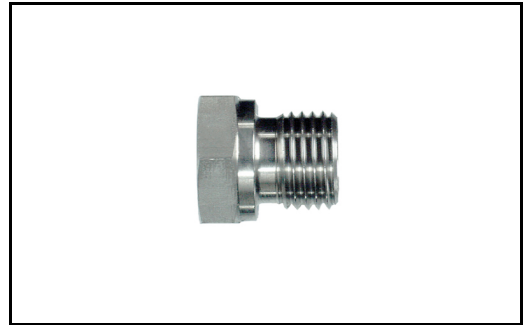
Referencia	Código VOSS	Rosca BSPP
1050513-02	T193018I	1/8"
1050513-04	T193014I	1/4"
1050513-06	T193038I	3/8"
1050513-08	T193012I	1/2"
1050513-10	T193058I	5/8"
1050513-12	T193034I	3/4"
1050513-16	T193001I	1"
1050513-20	T193114I	1 1/4"
1050513-24	T193112I	1 1/2"
1050513-32	T193002I	2"

Los precios de la familia INOXIDABLE-316 TI llevarán un porcentaje de recargo en función del coste de materia prima.

En la familia INOXIDABLE-316 TI se aplicará diferente descuento dependiendo del color en el precio, **azul** o **amarillo**.

Tapón de cierre hexagonal

Rosca macho: rosca BSPP, cilíndrica
Arista de obturación metálica
cono de 60°



Referencia	Código VOSS	Rosca BSPP
1050514-02	T89018I	1/8"
1050514-04	T89014I	1/4"
1050514-06	T89038I	3/8"
1050514-08	T89012I	1/2"
1050514-10	T89058I	5/8"
1050514-12	T89034I	3/4"
1050514-16	T89001I	1"
1050514-20	T89114I	1 1/4"
1050514-24	T89112I	1 1/2"
1050514-32	T89002I	2"

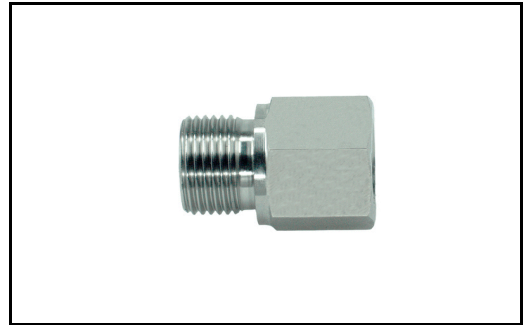
Los precios de la familia INOXIDABLE-316 TI llevarán un porcentaje de recargo en función del coste de materia prima.

En la familia INOXIDABLE-316 TI se aplicará diferente descuento dependiendo del color en el precio, **azul** o **amarillo**.

Adaptador hexagonal

Rosca macho: rosca BSPP, cilíndrica
Arista de obturación metálica
cono de 60°

Rosca interior: rosca BSPP, cilíndrica



Referencia	Código VOSS	Rosca BSPP
1050515-02-02	T149018	1/8"
1050515-04-04	T149014	1/4"
1050515-06-06	T149038	3/8"
1050515-08-08	T149012	1/2"
1050515-12-12	T149034	3/4"
1050515-16-16	T149001	1"
1050515-20-20	T149114	1 1/4"
1050515-24-24	T149112	1 1/2"
1050515-32-32	T149002	2"

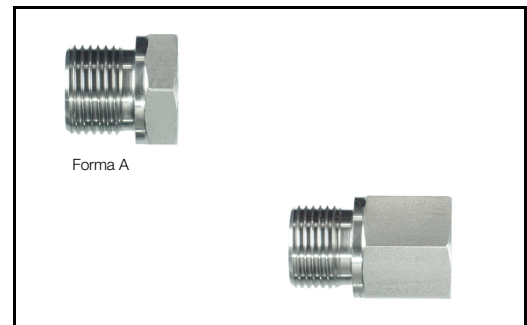
Los precios de la familia INOXIDABLE-316 TI llevarán un porcentaje de recargo en función del coste de materia prima.

En la familia INOXIDABLE-316 TI se aplicará diferente descuento dependiendo del color en el precio, azul o amarillo.

Reducciones roscadas

Rosca macho: rosca BSPP, cilíndrica
cono de 60°

Rosca interior: NPT, cónica



Referencia	Código VOSS	Rosca		Forma	
		BSPP	NPT	A	B
1050518-02-02		1/8"	1/8"		B
1050518-02-04		1/8"	1/4"		B
1050518-04-02		1/4"	1/8"		B
1050518-04-04	T149014BNI	1/4"	1/4"		B
1050518-04-06		1/4"	3/8"		B
1050518-04-08		1/4"	1/2"		B
1050518-06-04		3/8"	1/4"		B
1050518-06-06	T149038BNI	3/8"	3/8"		B
1050518-06-08		3/8"	1/2"		B
1050518-08-04		1/2"	1/4"	A	
1050518-08-06		1/2"	3/8"	A	
1050518-08-08	T149012BNI	1/2"	1/2"		B
1050518-08-12	T1491234EI	1/2"	3/4"		B
1050518-12-06		3/4"	3/8"	A	
1050518-12-08		3/4"	1/2"		B
1050518-12-12	T149034BNI	3/4"	3/4"		B
1050518-12-16		3/4"	1"		B
1050518-16-08		1"	1/2"	A	
1050518-16-12		1"	3/4"	A	
1050518-16-16	T149001BNI	1"	1"		B
1050518-20-12		1 1/4"	3/4"	A	
1050518-20-16		1 1/4"	1"	A	
1050518-20-20	T149114BNI	1 1/4"	1 1/4"		B
1050518-24-16		1 1/2"	1"	A	
1050518-24-20		1 1/2"	1 1/4"	A	
1050518-24-24	T149112BNI	1 1/2"	1 1/2"		B
1050518-32-32	T149002BNI	2"	2"		B

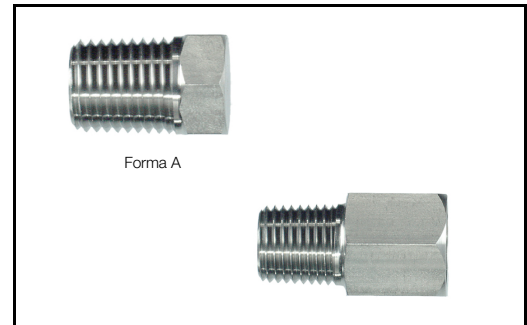
Los precios de la familia INOXIDABLE-316 TI llevarán un porcentaje de recargo en función del coste de materia prima.

En la familia INOXIDABLE-316 TI se aplicará diferente descuento dependiendo del color en el precio, azul o amarillo.

Reducciones roscadas

Rosca macho: rosca NPT, cónica
cono de 60°

Rosca interior: rosca BSPP, cilíndrica



Referencia	Código VOSS	Rosca		Forma	
		NPT	BSPP	A	B
1050517-02-02		1/8"	1/8"		B
1050517-02-04		1/8"	1/4"		B
1050517-04-02	T14914N18I	1/4"	1/8"		B
1050517-04-04	T14914N14I	1/4"	1/4"		B
1050517-04-06		1/4"	3/8"		B
1050517-04-08		1/4"	1/2"		B
1050517-06-04		3/8"	1/4"		B
1050517-06-06		3/8"	3/8"		B
1050517-06-08		3/8"	1/2"		B
1050517-08-04	T14912N14I	1/2"	1/4"	A	
1050517-08-06	T14912N38I	1/2"	3/8"		B
1050517-08-08	T14912N12I	1/2"	1/2"		B
1050517-08-12	T14912N34I	1/2"	3/4"		B
1050517-12-06		3/4"	3/8"	A	
1050517-12-08		3/4"	1/2"		B
1050517-12-12		3/4"	3/4"		B
1050517-12-16		3/4"	1"		B
1050517-16-08	T14901N12I	1"	1/2"	A	
1050517-16-12		1"	3/4"		B
1050517-16-16		1"	1"		B
1050517-16-20		1"	1 1/4"		B
1050517-20-12		1 1/4"	3/4"	A	
1050517-20-16	T149114N1I	1 1/4"	1"	A	
1050517-20-20	T149114NBI	1 1/4"	1 1/4"		B
1050517-20-24		1 1/4"	1 1/2"		B
1050517-24-16		1 1/2"	1"	A	
1050517-24-20		1 1/2"	1 1/4"		B
1050517-24-24		1 1/2"	1 1/2"		B
1050517-24-32		1 1/2"	2"		B

Los precios de la familia INOXIDABLE-316 TI llevarán un porcentaje de recargo en función del coste de materia prima.

En la familia INOXIDABLE-316 TI se aplicará diferente descuento dependiendo del color en el precio, azul o amarillo.

Tapón de cierre hexagonal

Rosca interior: rosca BSPP, cilíndrica



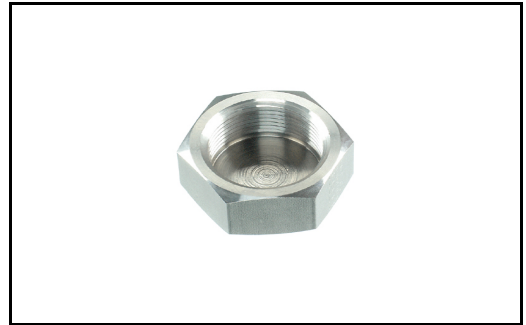
Referencia	Código VOSS	Rosca BSPP
1050519-02	T93018I	1/8"
1050519-04	T93014I	1/4"
1050519-06	T93038I	3/8"
1050519-08	T93012I	1/2"
1050519-10	T93058I	5/8"
1050519-12	T93034I	3/4"
1050519-16	T93001I	1"
1050519-20	T93114I	1 1/4"
1050519-24	T93112I	1 1/2"
1050519-32	T93002I	2"

Los precios de la familia INOXIDABLE-316 TI llevarán un porcentaje de recargo en función del coste de materia prima.

En la familia INOXIDABLE-316 TI se aplicará diferente descuento dependiendo del color en el precio, azul o amarillo.

Tapón de cierre hexagonal

Rosca interior: NPT, cónica



Referencia	Código VOSS	Rosca NPT
1050520-02	T93018NI	1/8"
1050520-04	T93014NI	1/4"
1050520-06	T93038NI	3/8"
1050520-08	T93012NI	1/2"
1050520-12	T93034NI	3/4"
1050520-16	T93001NI	1"
1050520-20	T93114NI	1 1/4"
1050520-24	T93112NI	1 1/2"
1050520-32	T93002NI	2"

Los precios de la familia INOXIDABLE-316 TI llevarán un porcentaje de recargo en función del coste de materia prima.

En la familia INOXIDABLE-316 TI se aplicará diferente descuento dependiendo del color en el precio, azul o amarillo.

Tuerca JIC

Racor hembra
Rosca interior: rosca UN/UNF, cilíndrica
para adaptadores JIC 37°
SAE J 514
ISO 8434-2



Referencia	Código VOSS	Tubo	Rosca
M-37-06-04	10101156	6	7/16" - 20 UNF
M-37-08-05	10101158	8	1/2" - 20 UNF
M-37-10-06	10101160	10	9/16" - 18 UNF
M-37-12-08	10101162	12	3/4" - 16 UNF
M-37-16-10	10101166	14, 15, 16	7/8" - 14 UNF
M-37-20-12	10101170	18, 20	1 1/16" - 12 UN
M-37-25-16	10101175	25	1 5/16" - 12 UN
M-37-30-20	10101180	28, 30, 32	1 5/8" - 12 UN
M-37-38-24	10101188	35, 38	1 7/8" - 12 UN

Los precios de la familia INOXIDABLE-316 TI llevarán un porcentaje de recargo en función del coste de materia prima.

En la familia INOXIDABLE-316 TI se aplicará diferente descuento dependiendo del color en el precio, **azul** o **amarillo**.

Anillo JIC

tubo métrico

para adaptadores JIC 37°

SAE J 514
ISO 8434-2



Referencia	Código VOSS
DR-37-06	10100056
DR-37-08	10100058
DR-37-10	10100060
DR-37-12	10100062
DR-37-14	10100064
DR-37-15	10100065
DR-37-16	10100066
DR-37-18	10100068
DR-37-20	10100070
DR-37-25	10100075
DR-37-28	10100078
DR-37-30	10100080
DR-37-32	10100082
DR-37-35	10100085
DR-37-38	10100088

Los precios de la familia INOXIDABLE-316 TI llevarán un porcentaje de recargo en función del coste de materia prima.

En la familia INOXIDABLE-316 TI se aplicará diferente descuento dependiendo del color en el precio, **azul** o **amarillo**.

Anillo JIC

tubo en pulgadas

para adaptadores JIC 37°

SAE J 514
ISO 8434-2



Referencia	Código VOSS
DR-37-1/4"	1010011/4
DR-37-5/16"	101005/16
DR-37-3/8"	101003/8
DR-37-1/2"	1010011/2
DR-37-5/8"	101005/8
DR-37-3/4"	101003/4
DR-37-1"	1010011
DR-37-1 1/4"	10100111/4
DR-37-1 1/2"	10100111/2

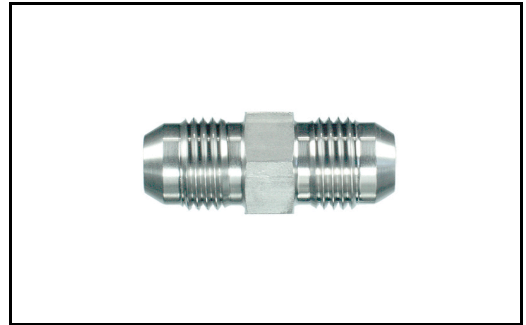
Los precios de la familia INOXIDABLE-316 TI llevarán un porcentaje de recargo en función del coste de materia prima.

En la familia INOXIDABLE-316 TI se aplicará diferente descuento dependiendo del color en el precio, **azul** o **amarillo**.

Racor recto unión JIC

adaptador unión doble JIC 37°

Rosca macho: rosca UNF/UN, cilíndrica



Referencia	Código VOSS	Rosca
1252510-04-04	10200156	7/16" - 20 UNF
1252510-05-05	10200158	1/2" - 20 UNF
1252510-06-06	10200160	9/16" - 18 UNF
1252510-08-08	10200162	3/4" - 16 UNF
1252510-10-10	10200166	7/8" - 14 UNF
1252510-12-12	10200170	1 1/16" - 12 UN
1252510-16-16	10200175	1 5/16" - 12 UN
1252510-20-20	10200182	1 5/8" - 12 UN
1252510-24-24	10200188	1 7/8" - 12 UN

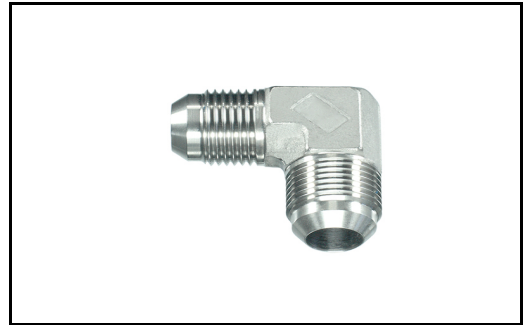
Los precios de la familia INOXIDABLE-316 TI llevarán un porcentaje de recargo en función del coste de materia prima.

En la familia INOXIDABLE-316 TI se aplicará diferente descuento dependiendo del color en el precio, azul o amarillo.

Racor codo JIC

adaptador codo 90° JIC 37°

Rosca macho: rosca UNF/UN, cilíndrica



Referencia	Código VOSS	Rosca
1252511-04-04	10700656	7/16" - 20 UNF
1252511-05-05	10700658	1/2" - 20 UNF
1252511-06-06	10700660	9/16" - 18 UNF
1252511-08-08	10700662	3/4" - 16 UNF
1252511-10-10	10700666	7/8" - 14 UNF
1252511-12-12	10700670	1 1/16" - 12 UN
1252511-16-16	10700675	1 5/16" - 12 UN
1252511-20-20	10700682	1 5/8" - 12 UN
1252511-24-24	10700688	1 7/8" - 12 UN

Los precios de la familia INOXIDABLE-316 TI llevarán un porcentaje de recargo en función del coste de materia prima.

En la familia INOXIDABLE-316 TI se aplicará diferente descuento dependiendo del color en el precio, azul o amarillo.

Racor T JIC

adaptador T JIC 37°

Rosca macho: rosca UNF/UN, cilíndrica



Referencia	Código VOSS	Rosca
1252512-04-04-04	11100156	7/16" - 20 UNF
1252512-05-05-05	11100158	1/2" - 20 UNF
1252512-06-06-06	11100160	9/16" - 18 UNF
1252512-08-08-08	11100162	3/4" - 16 UNF
1252512-10-10-10	11100166	7/8" - 14 UNF
1252512-12-12-12	11100170	1 1/16" - 12 UN
1252512-16-16-16	11100175	1 5/16" - 12 UN
1252512-20-20-20	11100182	1 5/8" - 12 UN
1252512-24-24-24	11100188	1 7/8" - 12 UN

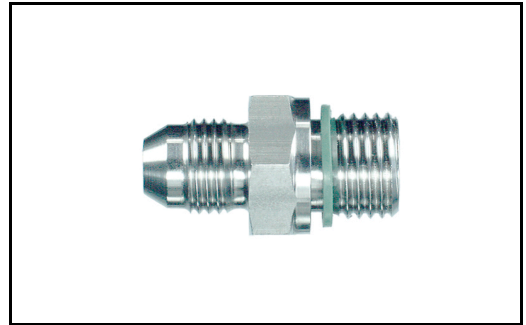
Los precios de la familia INOXIDABLE-316 TI llevarán un porcentaje de recargo en función del coste de materia prima.

En la familia INOXIDABLE-316 TI se aplicará diferente descuento dependiendo del color en el precio, **azul** o **amarillo**.

Racor recto unión JIC

Rosca macho: rosca UNF/UN, cilíndrica adaptador JIC 37°

Rosca macho: rosca BSPP, cilíndrica
Material de junta: Viton
cono de 60°



Referencia	Código VOSS	Rosca	
		UNF	BSPP
1052510-04-02	1020230660	7/16"	1/8"
1052510-04-04	1020230663	7/16"	1/4"
1052510-04-06	1020230667	7/16"	3/8"
1052510-04-08	1020230671	7/16"	1/2"
1052510-05-04	1020230863	1/2"	1/4"
1052510-05-08	1020230871	1/2"	1/2"
1052510-06-02	1020231060	9/16"	1/8"
1052510-06-04	1020231063	9/16"	1/4"
1052510-06-06	1020231067	9/16"	3/8"
1052510-06-08	1020231071	9/16"	1/2"
1052510-08-04	1020231263	3/4"	1/4"
1052510-08-06	1020231267	3/4"	3/8"
1052510-08-08	1020231271	3/4"	1/2"
1052510-08-12	1020231276	3/4"	3/4"
1052510-10-06	1020231667	7/8"	3/8"
1052510-10-08	1020231671	7/8"	1/2"
1052510-10-10		7/8"	5/8"
1052510-10-12	1020231676	7/8"	3/4"
1052510-10-16	1020231683	7/8"	1"
1052510-12-08	1020232071	1 1/16"	1/2"
1052510-12-12	1020232076	1 1/16"	3/4"
1052510-12-16	1020232083	1 1/16"	1"
1052510-12-20	1020232092	1 1/16"	1 1/4"
1052510-16-12	1020232576	1 5/16"	3/4"
1052510-16-16	1020232583	1 5/16"	1"
1052510-16-20	1020232592	1 5/16"	1 1/4"
1052510-16-24	1020232598	1 5/16"	1 1/2"
1052510-20-12	1020233276	1 5/8"	3/4"
1052510-20-16	1020233283	1 5/8"	1"
1052510-20-20	1020233292	1 5/8"	1 1/4"
1052510-20-24	1020233298	1 5/8"	1 1/2"
1052510-24-16	1020233883	1 7/8"	1"
1052510-24-20	1020233892	1 7/8"	1 1/4"
1052510-24-24	1020233898	1 7/8"	1 1/2"

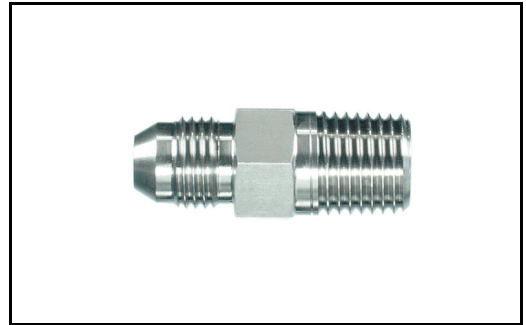
Los precios de la familia INOXIDABLE-316 TI llevarán un porcentaje de recargo en función del coste de materia prima.

En la familia INOXIDABLE-316 TI se aplicará diferente descuento dependiendo del color en el precio, azul o amarillo.

Racor recto unión JIC

Rosca macho: rosca UNF/UN, cilíndrica
adaptador JIC 37°

Rosca macho: rosca NPT, cónica
cono de 60°



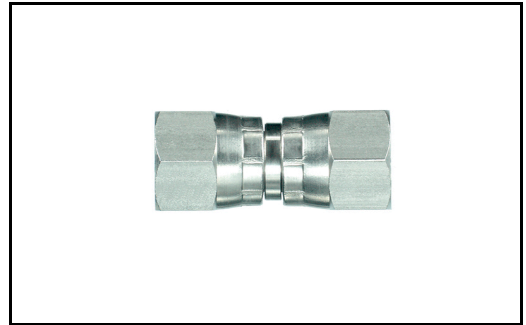
Referencia	Código VOSS	Rosca	
		UNF	NPT
1252810-04-02	1021000660	7/16"	1/8"
1252810-04-04	1021000663	7/16"	1/4"
1252810-04-06	1021000667	7/16"	3/8"
1252810-05-04	1021000863	1/2"	1/4"
1252810-05-06	1021000867	1/2"	3/8"
1252810-06-04	1021001063	9/16"	1/4"
1252810-06-06	1021001067	9/16"	3/8"
1252810-06-08	1021001071	9/16"	1/2"
1252810-08-06	1021001267	3/4"	3/8"
1252810-08-08	1021001271	3/4"	1/2"
1252810-08-12	1021001276	3/4"	3/4"
1252810-10-08	1021001671	7/8"	1/2"
1252810-10-12	1021001676	7/8"	3/4"
1252810-12-08	1021002071	1 1/16"	1/2"
1252810-12-12	1021002076	1 1/16"	3/4"
1252810-12-16	1021002083	1 1/16"	1"
1252810-16-08	1021002571	1 5/16"	1/2"
1252810-16-12	1021002576	1 5/16"	3/4"
1252810-16-16	1021002583	1 5/16"	1"
1252810-16-24	1021002598	1 5/16"	1 1/2"
1252810-20-16	1021003283	1 5/8"	1"
1252810-20-20	1021003292	1 5/8"	1 1/4"
1252810-20-24	1021003298	1 5/8"	1 1/2"
1252810-24-20	1021003892	1 7/8"	1 1/4"
1252810-24-24	1021003898	1 7/8"	1 1/2"

Los precios de la familia INOXIDABLE-316 TI llevarán un porcentaje de recargo en función del coste de materia prima.

En la familia INOXIDABLE-316 TI se aplicará diferente descuento dependiendo del color en el precio, azul o amarillo.

Adaptador recto JIC

Racor hembra JIC 37°
Rosca interior: rosca UN/UNF, cilíndrica
ambos lados



Referencia	Código VOSS	Rosca
3252511-04-04	7280060060	7/16" - 20 UNF
3252511-05-05	7280080060	1/2" - 20 UNF
3252511-06-06	7280100060	9/16" - 18 UNF
3252511-08-08	7280120060	3/4" - 16 UNF
3252511-10-10	7280160060	7/8" - 14 UNF
3252511-12-12	7280200060	1 1/16" - 12 UN
3252511-16-16	7280250060	1 5/16" - 12 UN
3252511-20-20	7280320060	1 5/8" - 12 UN
3252511-24-24	7280380060	1 7/8" - 12 UN

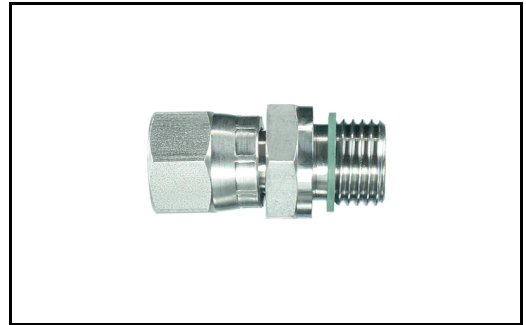
Los precios de la familia INOXIDABLE-316 TI llevarán un porcentaje de recargo en función del coste de materia prima.

En la familia INOXIDABLE-316 TI se aplicará diferente descuento dependiendo del color en el precio, **azul** o **amarillo**.

Adaptador recto JIC

Racor hembra JIC 37°
Rosca interior: rosca UN/UNF, cilíndrica

Rosca macho: rosca BSPP, cilíndrica
Material de junta: Viton
cono de 60°



Referencia	Código VOSS	Rosca	
		UNF/UN	BSPP
2052511-04-04	1021770663	7/16"	1/4"
2052511-06-04	1021771063	9/16"	1/4"
2052511-06-06	1021771067	9/16"	3/8"
2052511-08-06	1021771267	3/4"	3/8"
2052511-08-08	1021771271	3/4"	1/2"
2052511-10-08	1021771671	7/8"	1/2"
2052511-12-12	1021772076	1 1/16"	3/4"
2052511-16-16	1021772583	1 5/16"	1"
2052511-20-16	1021773283	1 5/8"	1"
2052511-20-20	1021773292	1 5/8"	1 1/4"
2052511-24-20	1021773892	1 7/8"	1 1/4"
2052511-24-24	1021773898	1 7/8"	1 1/2"

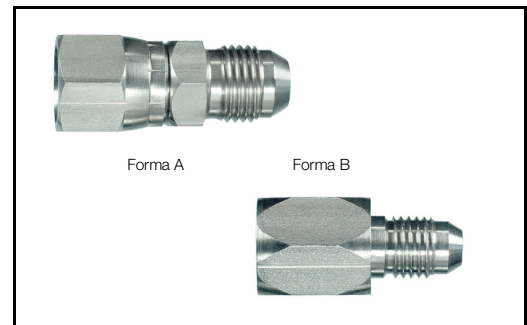
Los precios de la familia INOXIDABLE-316 TI llevarán un porcentaje de recargo en función del coste de materia prima.

En la familia INOXIDABLE-316 TI se aplicará diferente descuento dependiendo del color en el precio, **azul** o **amarillo**.

Adaptador recto JIC

Racor hembra JIC 37°
Rosca interior: rosca UN/UNF, cilíndrica

Rosca macho: rosca UNF/UN, cilíndrica
adaptador JIC 37°



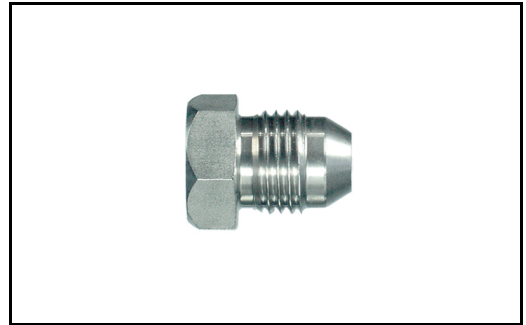
Referencia	Código VOSS	Rosca		Forma	
		UNF/UN	UNF/UN	A	B
2252511-04-04		7/16"	7/16"	A	
2252511-06-04		9/16"	7/16"		B
2252511-06-06		9/16"	9/16"	A	
2252511-06-08		9/16"	3/4"	A	
2252511-08-06		3/4"	9/16"		B
2252511-08-08		3/4"	3/4"	A	
2252511-08-10		3/4"	7/8"	A	
2252511-10-08		7/8"	3/4"	A	
2252511-10-10		7/8"	7/8"	A	
2252511-10-12		7/8"	1 1/16"	A	
2252511-12-10		1 1/6"	7/8"	A	
2252511-12-12		1 1/6"	1 1/6"	A	
2252511-16-16		1 5/16"	1 5/16"	A	
2252511-20-16		1 5/8"	1 5/16"		B
2252511-20-20		1 5/8"	1 5/8"	A	
2252511-24-20		1 7/8"	1 5/8"		B
2252511-24-24		1 7/8"	1 7/8"	A	
2252511-32-24		2 1/2"	1 7/8"	A	

Los precios de la familia INOXIDABLE-316 TI llevarán un porcentaje de recargo en función del coste de materia prima.

En la familia INOXIDABLE-316 TI se aplicará diferente descuento dependiendo del color en el precio, azul o amarillo.

Tapón de cierre JIC

Rosca macho: rosca UNF/UN, cilíndrica
adaptador JIC 37°



Referencia	Código VOSS	Rosca UNF/UN
5250010-04	10102256	7/16" - 20 UNF
5250010-05	10102258	1/2" - 20 UNF
5250010-06	10102260	9/16" - 18 UNF
5250010-08	10102262	3/4" - 16 UNF
5250010-10	10102266	7/8" - 14 UNF
5250010-12	10102270	1 1/16" - 12 UN
5250010-16	10102275	1 5/16" - 12 UN
5250010-20	10102282	1 5/8" - 12 UN
5250010-24	10102288	1 7/8" - 12 UN

Los precios de la familia INOXIDABLE-316 TI llevarán un porcentaje de recargo en función del coste de materia prima.

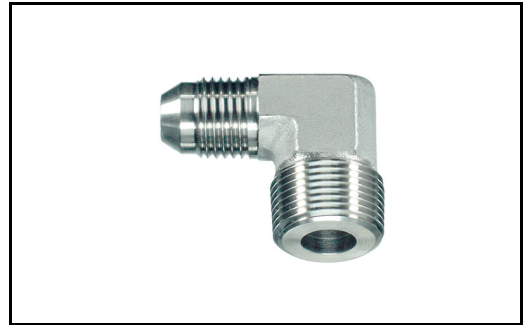
En la familia INOXIDABLE-316 TI se aplicará diferente descuento dependiendo del color en el precio, azul o amarillo.

Racor codo JIC

adaptador codo 90° JIC 37°

Rosca macho: rosca UNF/UN, cilíndrica
adaptador JIC 37°

Rosca macho: rosca NPT, cónica



Referencia	Código VOSS	Rosca	
		UNF/UN	NPT
1252517-04-02	1070510660	7/16"	1/8"
1252517-04-04	1070510663	7/16"	1/4"
1252517-04-06	1070510667	7/16"	3/8"
1252517-05-04	1070510863	1/2"	1/4"
1252517-05-06	1070510867	1/2"	3/8"
1252517-06-04	1070511063	9/16"	1/4"
1252517-06-06	1070511067	9/16"	3/8"
1252517-06-08	1070511071	9/16"	1/2"
1252517-08-06	1070511267	3/4"	3/8"
1252517-08-08	1070511271	3/4"	1/2"
1252517-10-08	1070511671	7/8"	1/2"
1252517-10-12	1070511676	7/8"	3/4"
1252517-12-08	1070512071	1 1/16"	1/2"
1252517-12-12	1070512076	1 1/16"	3/4"
1252517-12-16	1070512083	1 1/16"	1"
1252517-16-08	1070512571	1 5/16"	1/2"
1252517-16-12	1070512576	1 5/16"	3/4"
1252517-16-16	1070512583	1 5/16"	1"
1252517-20-16	1070513283	1 5/8"	1"
1252517-20-20	1070513292	1 5/8"	1 1/4"
1252517-24-20	1070513892	1 7/8"	1 1/4"
1252517-24-24	1070513898	1 7/8"	1 1/2"

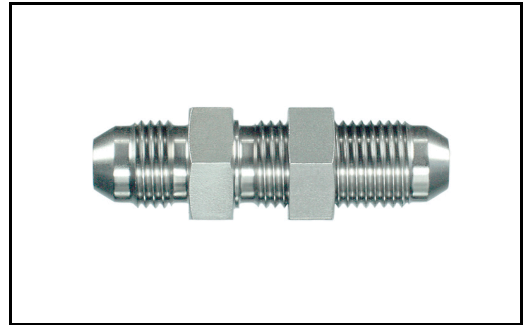
Los precios de la familia INOXIDABLE-316 TI llevarán un porcentaje de recargo en función del coste de materia prima.

En la familia INOXIDABLE-316 TI se aplicará diferente descuento dependiendo del color en el precio, azul o amarillo.

Pasatabiques recto

Rosca macho: rosca UNF/UN, cilíndrica
adaptador JIC 37°
ambos lados

con contratuercas



Referencia	Código VOSS	Rosca UNF/UN
1252513-04-04	10300256	7/16" - 20 UNF
1252513-05-05	10300258	1/2" - 20 UNF
1252513-06-06	10300260	9/16" - 18 UNF
1252513-08-08	10300262	3/4" - 16 UNF
1252513-10-10	10300266	7/8" - 14 UNF
1252513-12-12	10300270	1 1/16" - 12 UN
1252513-16-16	10300275	1 5/16" - 12 UN
1252513-20-20	10300282	1 5/8" - 12 UN
1252513-24-24	10300288	1 7/8" - 12 UN

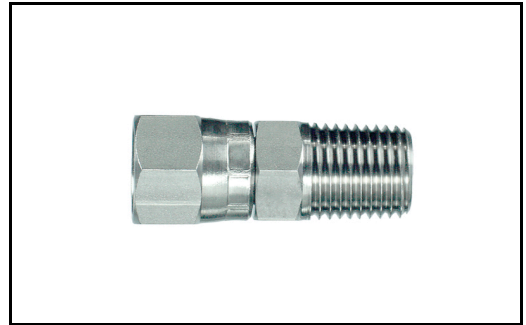
Los precios de la familia INOXIDABLE-316 TI llevarán un porcentaje de recargo en función del coste de materia prima.

En la familia INOXIDABLE-316 TI se aplicará diferente descuento dependiendo del color en el precio, azul o amarillo.

Adaptador recto JIC

Racor hembra JIC 37°
Rosca interior: rosca UN/UNF, cilíndrica

Rosca macho: rosca NPT, cónica
cono de 60°



Referencia	Código VOSS	Rosca	
		UNF/UN	NPT
1252518-04-02	1022320660	7/16"	1/8"
1252518-04-04	1022320663	7/16"	1/4"
1252518-04-06	1022320667	7/16"	3/8"
1252518-05-02	1022320860	1/2"	1/8"
1252518-05-04	1022320863	1/2"	1/4"
1252518-05-06	1022320867	1/2"	3/8"
1252518-06-04	1022321063	9/16"	1/4"
1252518-06-06	1022321067	9/16"	3/8"
1252518-06-08	1022321071	9/16"	1/2"
1252518-08-04	1022321263	3/4"	1/4"
1252518-08-06	1022321267	3/4"	3/8"
1252518-08-08	1022321271	3/4"	1/2"
1252518-08-12	1022321276	3/4"	3/4"
1252518-10-06	1022321667	7/8"	3/8"
1252518-10-08	1022321671	7/8"	1/2"
1252518-10-12	1022321676	7/8"	3/4"
1252518-12-08	1022322071	1 1/16"	1/2"
1252518-12-12	1022322076	1 1/16"	3/4"
1252518-12-16	1022322083	1 1/16"	1"
1252518-16-12	1022322576	1 5/16"	3/4"
1252518-16-16	1022322583	1 5/16"	1"
1252518-16-20	1022322592	1 5/16"	1 1/4"
1252518-20-16	1022323283	1 5/8"	1"
1252518-20-20	1022323292	1 5/8"	1 1/4"
1252518-20-24	1022323298	1 5/8"	1 1/2"
1252518-24-20	1022323892	1 7/8"	1 1/4"
1252518-24-24	1022323898	1 7/8"	1 1/2"

Los precios de la familia INOXIDABLE-316 TI llevarán un porcentaje de recargo en función del coste de materia prima.

En la familia INOXIDABLE-316 TI se aplicará diferente descuento dependiendo del color en el precio, azul o amarillo.

Adaptador Codo orientable JIC

Racor hembra JIC 37°
Rosca interior: rosca UN/UNF, cilíndrica
Rosca macho: rosca NPT, cónica



Referencia	Código VOSS	Rosca	
		UNF/UN	NPT
1252519-04-02	107N170660	7/16"	1/8"
1252519-04-04		7/16"	1/4"
1252519-04-06		7/16"	3/8"
1252519-05-02		1/2"	1/8"
1252519-05-04		1/2"	1/4"
1252519-05-06		1/2"	3/8"
1252519-06-04		9/16"	1/4"
1252519-06-06		9/16"	3/8"
1252519-06-08		9/16"	1/2"
1252519-08-04		3/4"	1/4"
1252519-08-06		3/4"	3/8"
1252519-08-08		3/4"	1/2"
1252519-08-12		3/4"	3/4"
1252519-10-06		7/8"	3/8"
1252519-10-08		7/8"	1/2"
1252519-10-12		7/8"	3/4"
1252519-12-08		1 1/16"	1/2"
1252519-12-12		1 1/16"	3/4"
1252519-12-16		1 1/16"	1"
1252519-16-12		1 5/16"	3/4"
1252519-16-16		1 5/16"	1"
1252519-16-20		1 5/16"	1 1/4"
1252519-20-16		1 5/8"	1"
1252519-20-20		1 5/8"	1 1/4"
1252519-20-24		1 5/8"	1 1/2"
1252519-24-20		1 7/8"	1 1/4"
1252519-24-24		1 7/8"	1 1/2"

Los precios de la familia INOXIDABLE-316 TI llevarán un porcentaje de recargo en función del coste de materia prima.

En la familia INOXIDABLE-316 TI se aplicará diferente descuento dependiendo del color en el precio, azul o amarillo.

Adaptador Codo orientable JIC

Racor hembra JIC 37°
 Rosca interior: rosca UN/UNF, cilíndrica
 Rosca macho: rosca UNF/UN, cilíndrica
 adaptador JIC 37°



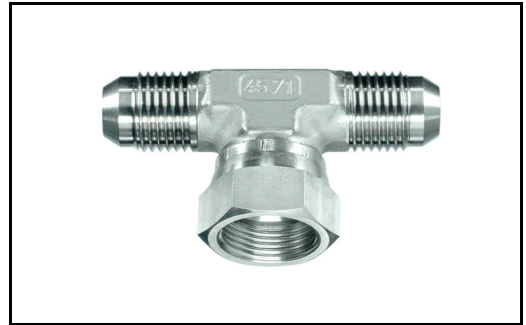
Referencia	Código VOSS	Rosca UNF/UN
1252514-04-04	10701756	7/16" - 20 UNF
1252514-05-05	10701758	1/2" - 20 UNF
1252514-06-06	10701760	9/16" - 18 UNF
1252514-08-08	10701762	3/4" - 16 UNF
1252514-10-10	10701766	7/8" - 14 UNF
1252514-12-12	10701770	1 1/16" - 12 UN
1252514-16-16	10701775	1 5/16" - 12 UN
1252514-20-20	10701782	1 5/8" - 12 UN
1252514-24-24	10701788	1 7/8" - 12 UN

Los precios de la familia INOXIDABLE-316 TI llevarán un porcentaje de recargo en función del coste de materia prima.

En la familia INOXIDABLE-316 TI se aplicará diferente descuento dependiendo del color en el precio, azul o amarillo.

Adaptador T orientable

Racor hembra JIC 37°
Rosca interior: rosca UN/UNF, cilíndrica
Rosca macho: rosca UNF/UN, cilíndrica
adaptador JIC 37°
dos lados



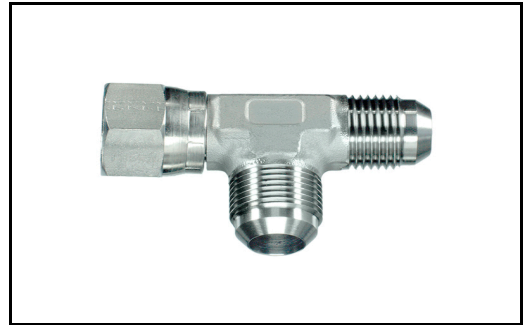
Referencia	Código VOSS	Rosca UNF/UN
1252515-04-04-04	11101256	7/16" - 20 UNF
1252515-05-05-05	11101258	1/2" - 20 UNF
1252515-06-06-06	11101260	9/16" - 18 UNF
1252515-08-08-08	11101262	3/4" - 16 UNF
1252515-10-10-10	11101266	7/8" - 14 UNF
1252515-12-12-12	11101270	1 1/16" - 12 UN
1252515-16-16-16	11101275	1 5/16" - 12 UN
1252515-20-20-20	11101282	1 5/8" - 12 UN
1252515-24-24-24	11101288	1 7/8" - 12 UN

Los precios de la familia INOXIDABLE-316 TI llevarán un porcentaje de recargo en función del coste de materia prima.

En la familia INOXIDABLE-316 TI se aplicará diferente descuento dependiendo del color en el precio, azul o amarillo.

Adaptador L orientable

Racor hembra JIC 37°
 Rosca interior: rosca UN/UNF, cilíndrica
 Rosca macho: rosca UNF/UN, cilíndrica
 adaptador JIC 37°
 dos lados



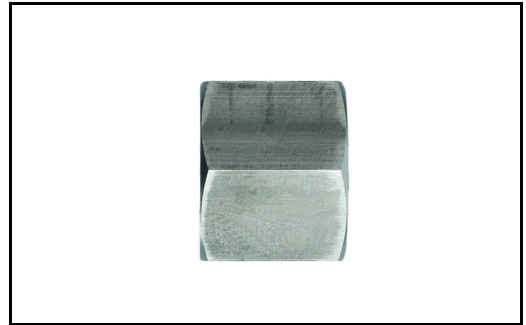
Referencia	Código VOSS	Rosca UNF/UN
1252516-04-04-04	11300356	7/16" - 20 UNF
1252516-05-05-05	11300358	1/2" - 20 UNF
1252516-06-06-06	11300360	9/16" - 18 UNF
1252516-08-08-08	11300362	3/4" - 16 UNF
1252516-10-10-10	11300366	7/8" - 14 UNF
1252516-12-12-12	11300370	1 1/16" - 12 UN
1252516-16-16-16	11300375	1 5/16" - 12 UN
1252516-20-20-20	11300382	1 5/8" - 12 UN
1252516-24-24-24	11300388	1 7/8" - 12 UN

Los precios de la familia INOXIDABLE-316 TI llevarán un porcentaje de recargo en función del coste de materia prima.

En la familia INOXIDABLE-316 TI se aplicará diferente descuento dependiendo del color en el precio, azul o amarillo.

Tuerca JIC / DIN 2353

Racor hembra
Rosca interior: rosca fina métrica, cilíndrica
para adaptadores JIC 37°
para cuerpos de racor con cono de 24°



Referencia	Código VOSS	Serie diám. ext. tubo	Rosca
BM-06-L		L 6	M 12 x 1,5
BM-08-L		L 8	M 14 x 1,5
BM-10-L		L 10	M 16 x 1,5
BM-12-L		L 12	M 18 x 1,5
BM-15-L		L 15	M 22 x 1,5
BM-18-L		L 18	M 26 x 1,5
BM-22-L		L 22	M 30 x 2
BM-28-L		L 28	M 36 x 2
BM-35-L		L 35	M 45 x 2
BM-42-L		L 42	M 52 x 2
BM-06-S		S 6	M 14 x 1,5
BM-08-S		S 8	M 16 x 1,5
BM-10-S		S 10	M 18 x 1,5
BM-12-S		S 12	M 20 x 1,5
BM-14-S		S 14	M 22 x 1,5
BM-16-S		S 16	M 24 x 1,5
BM-20-S		S 20	M 30 x 2
BM-25-S		S 25	M 36 x 2
BM-30-S		S 30	M 42 x 2
BM-38-S		S 38	M 52 x 2

Los precios de la familia INOXIDABLE-316 TI llevarán un porcentaje de recargo en función del coste de materia prima.

En la familia INOXIDABLE-316 TI se aplicará diferente descuento dependiendo del color en el precio, **azul** o **amarillo**.

Anillo JIC /DIN 2353

para adaptadores JIC 37°
para cuerpos de racor con cono de 24°



Referencia	Código VOSS	Serie diám. ext. tubo
DR-06-L		L 6
DR-08-L		L 8
DR-10-L		L 10
DR-12-L		L 12
DR-15-L		L 15
DR-18-L		L 18
DR-22-L		L 22
DR-28-L		L 28
DR-35-L		L 35
DR-42-L		L 42
DR-06-S		S 6
DR-08-S		S 8
DR-10-S		S 10
DR-12-S		S 12
DR-14-S		S 14
DR-16-S		S 16
DR-20-S		S 20
DR-25-S		S 25
DR-30-S		S 30
DR-38-S		S 38

Los precios de la familia INOXIDABLE-316 TI llevarán un porcentaje de recargo en función del coste de materia prima.

En la familia INOXIDABLE-316 TI se aplicará diferente descuento dependiendo del color en el precio, azul o amarillo.

Anillo intermedio JIC /DIN 2353

Anillo con junta tórica
Material de junta: NBR estándar

para adaptadores JIC 37°
para cuerpos de racor con cono de 24°



Referencia	Código VOSS	Serie diám. ext. tubo
ZR-06-L	ZR06L	L 6
ZR-08-L	ZR08L	L 8
ZR-10-L	ZR10L	L 10
ZR-12-L	ZR12L	L 12
ZR-15-L	ZR15L	L 15
ZR-18-L	ZR18L	L 18
ZR-22-L	ZR22L	L 22
ZR-28-L	ZR28L	L 28
ZR-35-L	ZR35L	L 35
ZR-42-L	ZR42L	L 42
ZR-06-S	ZR06S	S 6
ZR-08-S	ZR08S	S 8
ZR-10-S	ZR10S	S 10
ZR-12-S	ZR12S	S 12
ZR-14-S	ZR14S	S 14
ZR-16-S	ZR16S	S 16
ZR-20-S	ZR20S	S 20
ZR-25-S	ZR25S	S 25
ZR-30-S	ZR30S	S 30
ZR-38-S	ZR38S	S 38

Los precios de la familia INOXIDABLE-316 TI llevarán un porcentaje de recargo en función del coste de materia prima.

En la familia INOXIDABLE-316 TI se aplicará diferente descuento dependiendo del color en el precio, azul o amarillo.

Conjunto conexión de tubos JIC

tuerca + anillo + anillo intermedio

para adaptadores JIC 37°
para cuerpos de racor con cono de 24°



Referencia	Código VOSS	Serie diám. ext. tubo	Rosca
BAN-06-L		L 6	M 12 x 1,5
BAN-08-L		L 8	M 14 x 1,5
BAN-10-L		L 10	M 16 x 1,5
BAN-12-L		L 12	M 18 x 1,5
BAN-15-L		L 15	M 22 x 1,5
BAN-18-L		L 18	M 26 x 1,5
BAN-22-L		L 22	M 30 x 2
BAN-28-L		L 28	M 36 x 2
BAN-35-L		L 35	M 45 x 2
BAN-42-L		L 42	M 52 x 2
BAN-06-S		S 6	M 14 x 1,5
BAN-08-S		S 8	M 16 x 1,5
BAN-10-S		S 10	M 18 x 1,5
BAN-12-S		S 12	M 20 x 1,5
BAN-14-S		S 14	M 22 x 1,5
BAN-16-S		S 16	M 24 x 1,5
BAN-20-S		S 20	M 30 x 2
BAN-25-S		S 25	M 36 x 2
BAN-30-S		S 30	M 42 x 2
BAN-38-S		S 38	M 52 x 2

Los precios de la familia INOXIDABLE-316 TI llevarán un porcentaje de recargo en función del coste de materia prima.

En la familia INOXIDABLE-316 TI se aplicará diferente descuento dependiendo del color en el precio, **azul** o **amarillo**.

Junta metalbuna inoxidable

Junta blanda para roscas externas
Material de junta: Viton



Referencia	Código VOSS	Para rosca	
KDW-10-V	JMB-G18-I	M 10 x 1	G 1/8"
KDW-12-V		M 12 x 1,5	
KDW-14-V	JMB-G14-I	M 14 x 1,5	G 1/4"
KDW-16-V		M 16 x 1,5	G 3/8"
KDW-18-V	JMB-G38-I	M 18 x 1,5	
KDW-22-V	JMB-G12-I	M 22 x 1,5	G 1/2"
KDW-26-V	JMB-G58-I	M 26 x 1,5	
KDW-27-V	JMB-G34-I	M 27 x 2	G 3/4"
KDW-33-V	JMB-G1-I	M 33 x 2	G 1"
KDW-42-V	JMB-G114-I	M 42 x 2	G 1 1/4"
KDW-48-V	JMB-G112-I	M 48 x 2	G 1 1/2"

Los precios de la familia INOXIDABLE-316 TI llevarán un porcentaje de recargo en función del coste de materia prima.

En la familia INOXIDABLE-316 TI se aplicará diferente descuento dependiendo del color en el precio, **azul** o **amarillo**.

DKRi anillo

Anillo para roscas interiores
Arista de obturación metálica



Referencia	Código VOSS	Para rosca
DKRi-G 1/4"		G 1/4"
DKRi-G 3/8"		G 3/8"
DKRi-G 1/2"		G 1/2"
DKRi-M 18x1,5		M 18 x 1,5
DKRi-M 20x1,5		M 20 x 1,5

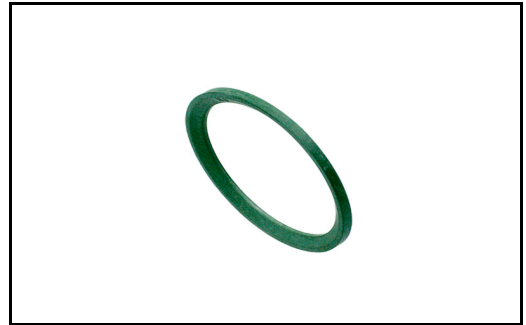
Los precios de la familia INOXIDABLE-316 TI llevarán un porcentaje de recargo en función del coste de materia prima.

En la familia INOXIDABLE-316 TI se aplicará diferente descuento dependiendo del color en el precio, **azul** o **amarillo**.

Junta PEFLEX

Material de junta: Viton

-20°C hasta +200°C



Referencia	Código VOSS	Para rosca	
WD-10x1/1/8"		M 10 x 1	G 1/8"
WD-12x1,5		M 12 x 1,5	
WD-14x1,5/1/4"		M 14 x 1,5	G 1/4"
WD-16x1,5		M 16 x 1,5	
WD-3/8"			G 3/8"
WD-18x1,5		M 18 x 1,5	
WD-20x1,5		M 20 x 1,5	
WD-1/2"			G 1/2"
WD-22x1,5		M 22 x 1,5	
WD-26x1,5/3/4"		M 26 x 1,5	G 3/4"
WD-27x2/3/4"		M 27 x 2	G 3/4"
WD-33x2/1"		M 33 x 2	G 1"
WD-42x2/1 1/4"		M 42 x 2	G 1 1/4"
WD-48x2/1 1/2"		M 48 x 2	G 1 1/2"

Los precios de la familia INOXIDABLE-316 TI llevarán un porcentaje de recargo en función del coste de materia prima.

En la familia INOXIDABLE-316 TI se aplicará diferente descuento dependiendo del color en el precio, [azul](#) o [amarillo](#).

RKH Válvula de bola

Válvula de alta presión

Rosca macho: rosca fina métrica, cilíndrica

Sellado de la bola: POM
Material de junta: NBR estándar

Salida directa a tubo
DIN 2353



Referencia	Código VOSS	Serie diám. ext. tubo
RKH-06-L-4423	0341305100	L 6
RKH-08-L-4423	0342305100	L 8
RKH-10-L-4423	0343305100	L 10
RKH-12-L-4423	0344305100	L 12
RKH-15-L-4423	0345305100	L 15
RKH-18-L-4423	0346305100	L 18
RKH-22-L-4423	0347305100	L 22
RKH-28-L-4423	0348305100	L 28
RKH-35-L-4423	0349305100	L 35
RKH-42-L-4423	0350305100	L 42
RKH-06-S-4423		S 6
RKH-08-S-4423	0351305100	S 8
RKH-10-S-4423	0352305100	S 10
RKH-12-S-4423	0353305100	S 12
RKH-14-S-4423	0354305100	S 14
RKH-16-S-4423	0355305100	S 16
RKH-20-S-4423	0356305100	S 20
RKH-25-S-4423	0357305100	S 25
RKH-30-S-4423	0358305100	S 30
RKH-38-S-4423	0359305100	S 38

Los precios de la familia INOXIDABLE-316 TI llevarán un porcentaje de recargo en función del coste de materia prima.

En la familia INOXIDABLE-316 TI se aplicará diferente descuento dependiendo del color en el precio, **azul** o **amarillo**.

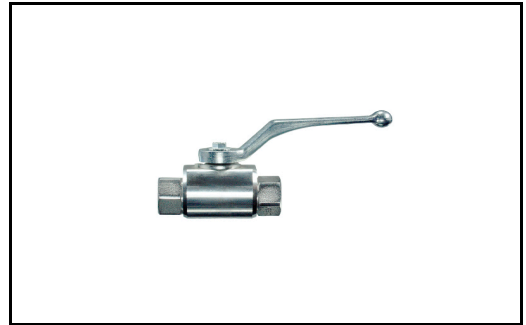
RKH Válvula de bola

Válvula de alta presión

Rosca macho: rosca BSPP, cilíndrica

Sellado de la bola: POM

Material de junta: NBR estándar



Referencia	Código VOSS	Rosca BSPP
RKH-G 1/8"-4423	0361305100	1/8"
RKH-G 1/4"-4423	0362305100	1/4"
RKH-G 3/8"-4423	0364305100	3/8"
RKH-G 1/2"-4423	0365305100	1/2"
RKH-G 5/8"-4423	0366305100	5/8"
RKH-G 3/4"-4423	0367305100	3/4"
RKH-G 1"-4423	0368305100	1"
RKH-G 1 1/4"-4423	0369305100	1 1/4"
RKH-G 1 1/2"-4423	0370305100	1 1/2"
RKH-G 2"-4423	0371305100	2"

Los precios de la familia INOXIDABLE-316 TI llevarán un porcentaje de recargo en función del coste de materia prima.

En la familia INOXIDABLE-316 TI se aplicará diferente descuento dependiendo del color en el precio, azul o amarillo.

RKH Válvula de bola

Válvula de alta presión

Rosca NPT, cónica

Sellado de la bola: POM

Sellado del vástago: NBR estándar



Referencia	Código VOSS	Rosca NPT
RKH-1/8"-NPT-4423	036130510N	1/8" NPT
RKH-1/4"-NPT-4423	036230510N	1/4" NPT
RKH-3/8"-NPT-4423	036430510N	3/8" NPT
RKH-1/2"-NPT-4423	036530510N	1/2" NPT
RKH-3/4"-NPT-4423	036730510N	3/4" NPT
RKH-1"-NPT-4423	036830510N	1" NPT
RKH-1 1/4"-NPT-4423	036930510N	1 1/4" NPT
RKH-1 1/2"-NPT-4423	037030510N	1 1/2" NPT
RKH-2"-NPT-4423	037130510N	2" NPT

Los precios de la familia INOXIDABLE-316 TI llevarán un porcentaje de recargo en función del coste de materia prima.

En la familia INOXIDABLE-316 TI se aplicará diferente descuento dependiendo del color en el precio, **azul** o **amarillo**.

BK 3 Válvula de bola de 3 vías

Válvula de alta presión

Rosca interior: rosca BSPP, cilíndrica

Sellado de la bola: POM

Sellado del vástago: NBR estándar

Tipo L + T



Referencia	Código VOSS	Tipo	Rosca BSPP
BK3-G-1/8"-4423-LA	0361305121	L	1/8"
BK3-G-1/4"-4423-LA	0362305121	L	1/4"
BK3-G-3/8"-4423-LA	0364305121	L	3/8"
BK3-G-1/2"-4423-LA	0365305121	L	1/2"
BK3-G-3/4"-4423-LA	0367305121	L	3/4"
BK3-G-1"-4423-LA	0368305121	L	1"
BK3-G-1 1/4"-4423-LA	0369305121	L	1 1/4"
BK3-G-1 1/2"-4423-LA	0370305121	L	1 1/2"
BK3-G-2"-4423-LA	0371305121	L	2"
BK3-G-1/8"-4423-TA	0361305122	T	1/8"
BK3-G-1/4"-4423-TA	0362305122	T	1/4"
BK3-G-3/8"-4423-TA	0364305122	T	3/8"
BK3-G-1/2"-4423-TA	0365305122	T	1/2"
BK3-G-3/4"-4423-TA	0367305122	T	3/4"
BK3-G-1"-4423-TA	0368305122	T	1"
BK3-G-1 1/4"-4423-TA	0369305122	T	1 1/4"
BK3-G-1 1/2"-4423-TA	0370305122	T	1 1/2"
BK3-G-2"-4423-TA	0371305122	T	2"

Los precios de la familia INOXIDABLE-316 TI llevarán un porcentaje de recargo en función del coste de materia prima.

En la familia INOXIDABLE-316 TI se aplicará diferente descuento dependiendo del color en el precio, **azul** o **amarillo**.

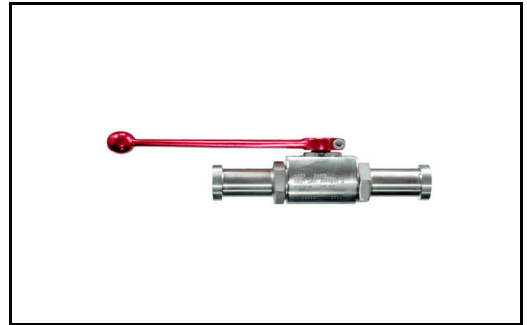
Válvula para bridas SAE

Válvula de alta presión

Sellado de la bola: POM
Sellado del vástago: NBR estándar

3000 psi
6000 psi

SAE J 518



Referencia	Código VOSS
FKH-3000-1/2"-4423	FKH3G1/2I
FKH-3000-3/4"-4423	FKH3G3/4I
FKH-3000-1"-4423	FKH3G1I
FKH-3000-1 1/4"-4423	FKH3G11/4I
FKH-3000-1 1/2"-4423	FKH3G11/2I
FKH-3000-2"-4423	FKH3G2I
FKH-6000-1/2"-4423	FKH6G1/2I
FKH-6000-3/4"-4423	FKH6G3/4I
FKH-6000-1"-4423	FKH6G1I
FKH-6000-1 1/4"-4423	FKH6G11/4I
FKH-6000-1 1/2"-4423	FKH6G11/2I
FKH-6000-2"-4423	FKH6G2I

Los precios de la familia INOXIDABLE-316 TI llevarán un porcentaje de recargo en función del coste de materia prima.

En la familia INOXIDABLE-316 TI se aplicará diferente descuento dependiendo del color en el precio, azul o amarillo.

Válvula de bola

Válvula de baja presión
2 piezas
Paso completo

Rosca interior: rosca BSPP, cilíndrica

Sellado de la bola + vástago: PTFE



Referencia	Código VOSS	Rosca BSPP
KH-G 1/8"	KHG1/8I	1/8"
KH-G 1/4"	KHG1/4I	1/4"
KH-G 3/8"	KHG3/8I	3/8"
KH-G 1/2"	KHG1/2I	1/2"
KH-G 3/4"	KHG3/4I	3/4"
KH-G 1"	KHG1I	1"
KH-G 1 1/4"	KHG11/4I	1 1/4"
KH-G 1 1/2"	KHG11/2I	1 1/2"
KH-G 2"	KHG2I	2"
KH-G 2 1/2"	KHG21/2I	2 1/2"
KH-G 3"	KHG3I	3"

Los precios de la familia INOXIDABLE-316 TI llevarán un porcentaje de recargo en función del coste de materia prima.

En la familia INOXIDABLE-316 TI se aplicará diferente descuento dependiendo del color en el precio, azul o amarillo.

Válvula de bola tipo L

Válvula de baja presión
3 vías

Tipo L

Rosca interior: rosca BSPP, cilíndrica

Sellado de la bola + vástago: PTFE



Referencia	Código VOSS	Rosca BSPP
KH-G 1/4"-3 W-L	KH3LG1/4I	1/4"
KH-G 3/8"-3 W-L	KH3LG3/8I	3/8"
KH-G 1/2"-3 W-L	KH3LG1/2I	1/2"
KH-G 3/4"-3 W-L	KH3LG3/4I	3/4"
KH-G 1"-3 W-L	KH3LG1I	1"
KH-G 1 1/4"-3 W-L	KH3LG11/4I	1 1/4"
KH-G 1 1/2"-3 W-L	KH3LG11/2I	1 1/2"
KH-G 2"-3 W-L	KH3LG2I	2"

Los precios de la familia INOXIDABLE-316 TI llevarán un porcentaje de recargo en función del coste de materia prima.

En la familia INOXIDABLE-316 TI se aplicará diferente descuento dependiendo del color en el precio, **azul** o **amarillo**.

Toma Minimess M16 x 2

Forma A
Rosca macho: rosca fina métrica, cilíndrica
Obturación por junta tórica

Forma C
Rosca macho: rosca fina métrica / BSPP, cilíndrica
Obturación por anillo elastómero Viton

Forma D
Rosca macho: rosca NPT, cónica
Obturación cónica

PN 630 BAR



Referencia	Código VOSS	Rosca	Forma
MAS-M 8x1-or	SMK20M8AI	M 8 x 1	A
MAS-M 10x1-or	SMK20M10AI	M 10 x 1	A
MAS-M 10x1-wd	SMK20M10CI	M 10 x 1	C
MAS-M 12x1,5-wd	SMK20M12CI	M 12 x 1,5	C
MAS-M 14x1,5-wd	SMK20M14CI	M 14 x 1,5	C
MAS-G 1/8"-wd	SMK20G18CI	G 1/8"	C
MAS-G 1/4"-wd	SMK20G14CI	G 1/4"	C
MAS-G 3/8"-wd	SMK20G38CI	G 3/8"	C
MAS-G 1/2"-wd	SMK20G12CI	G 1/2"	C
MAS-1/8"-NPT	SMK2018NDI	1/8" NPT	D
MAS-1/4"-NPT	SMK2014NDI	1/4" NPT	D

Los precios de la familia INOXIDABLE-316 TI llevarán un porcentaje de recargo en función del coste de materia prima.

En la familia INOXIDABLE-316 TI se aplicará diferente descuento dependiendo del color en el precio, azul o amarillo.

Toma Minimess M16 x 2

Unión doble con toma Minimess

Rosca macho: rosca fina métrica, cilíndrica

Material de junta: Viton



Referencia	Código VOSS
GMV-L-06	SMK2006LGI
GMV-L-08	SMK2008LGI
GMV-L-10	SMK2010LGI
GMV-L-12	SMK2012LGI
GMV-L-15	SMK2015LGI
GMV-L-18	SMK2018LGI
GMV-L-22	SMK2022LGI
GMV-L-28	SMK2028LGI
GMV-L-35	SMK2035LGI
GMV-L-42	SMK2042LGI
GMV-S-06	SMK2006SGI
GMV-S-08	SMK2008SGI
GMV-S-10	SMK2010SGI
GMV-S-12	SMK2012SGI
GMV-S-14	SMK2014SGI
GMV-S-16	SMK2016SGI
GMV-S-20	SMK2020SGI
GMV-S-25	SMK2025SGI
GMV-S-30	SMK2030SGI
GMV-S-38	SMK2038SGI

Los precios de la familia INOXIDABLE-316 TI llevarán un porcentaje de recargo en función del coste de materia prima.

En la familia INOXIDABLE-316 TI se aplicará diferente descuento dependiendo del color en el precio, azul o amarillo.

Toma Minimess M16 x 2

Salida DKO

Con cono de obturación

Rosca interior: rosca fina métrica, cilíndrica

Tipo de junta: tórica

Material de junta: Viton



Referencia	Código VOSS	Rosca
VKA-DKOL-06	SMK2006LKI	M 12 x 1,5
VKA-DKOL-08	SMK2008LKI	M 14 x 1,5
VKA-DKOL-10	SMK2010LKI	M 16 x 1,5
VKA-DKOL-12	SMK2012LKI	M 18 x 1,5
VKA-DKOL-15	SMK2015LKI	M 22 x 1,5
VKA-DKOL-18	SMK2018LKI	M 26 x 1,5
VKA-DKOL-22	SMK2022LKI	M 30 x 2
VKA-DKOL-28	SMK2028LKI	M 36 x 2
VKA-DKOL-35	SMK2035LKI	M 45 x 2
VKA-DKOL-42	SMK2042LKI	M 52 x 2
VKA-DKOS-06	SMK2006SKI	M 14 x 1,5
VKA-DKOS-08	SMK2008SKI	M 16 x 1,5
VKA-DKOS-10	SMK2010SKI	M 18 x 1,5
VKA-DKOS-12	SMK2012SKI	M 20 x 1,5
VKA-DKOS-14	SMK2014SKI	M 22 x 1,5
VKA-DKOS-16	SMK2016SKI	M 24 x 1,5
VKA-DKOS-20	SMK2020SKI	M 30 x 2
VKA-DKOS-25	SMK2025SKI	M 36 x 2
VKA-DKOS-30	SMK2030SKI	M 42 x 2
VKA-DKOS-38	SMK2038SKI	M 52 x 2

Los precios de la familia INOXIDABLE-316 TI llevarán un porcentaje de recargo en función del coste de materia prima.

En la familia INOXIDABLE-316 TI se aplicará diferente descuento dependiendo del color en el precio, **azul** o **amarillo**.

Flexible Minimess M16 x 2

Con tuercas M16 x 2 en ambos extremos

PN 630



Referencia	Código VOSS	Rosca Métrica
SMS-M 16-400	S21111400I	M 16 x 2
SMS-M 16-630	S21111630I	M 16 x 2
SMS-M 16-800	S21111800I	M 16 x 2
SMS-M 16-1000	S211111MI	M 16 x 2
SMS-M 16-1500	S211111,5I	M 16 x 2
SMS-M 16-2000	S211112MI	M 16 x 2

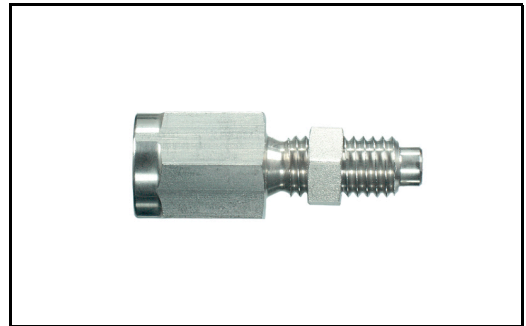
Los precios de la familia INOXIDABLE-316 TI llevarán un porcentaje de recargo en función del coste de materia prima.

En la familia INOXIDABLE-316 TI se aplicará diferente descuento dependiendo del color en el precio, **azul** o **amarillo**.

Conexión de medición para manómetro Minimess M16 x 2

Racor hembra
Rosca interior: rosca BSPP, cilíndrica
Rosca macho M16 x 2

Racor hembra
Rosca interior: NPT, cónica
Rosca macho M16 x 2



Referencia	Código VOSS	Rosca	
SMA-20-G 1/4"-V	SMA2014VOI	1/4" BSPP	M 16 x 2
SMA-20-G 1/2"-V	SMA2012VOI	1/2" BSPP	M 16 x 2
SMA-20-1/4"-NPT-V	SMA2014NVI	1/4" NPT	M 16 x 2
SMA-20-1/2"-NPT-V	SMA2012NVI	1/2" NPT	M 16 x 2

Los precios de la familia INOXIDABLE-316 TI llevarán un porcentaje de recargo en función del coste de materia prima.

En la familia INOXIDABLE-316 TI se aplicará diferente descuento dependiendo del color en el precio, **azul** o **amarillo**.

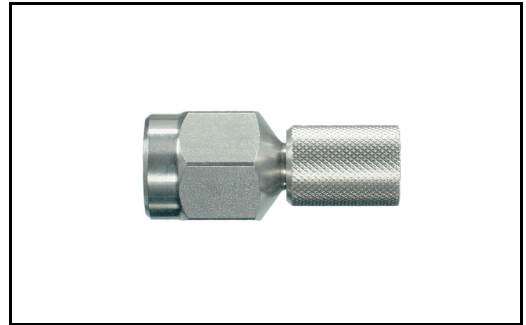
Toma directa para manómetro Minimes M16 x 2

Racor hembra
Rosca interior: rosca BSPP, cilíndrica

Rosca hembra M16 x 2

Racor hembra
Rosca interior: NPT, cónica

Rosca hembra M16 x 2



Referencia	Código VOSS	Rosca	
SMD-20-R 1/4"	SMD2014POI	1/4" BSPP	M 16 x 2
SMD-20-R 1/2"	SMD2012POI	1/2" BSPP	M 16 x 2
SMD-20-1/4"-NPT	SMD2014NPI	1/4" NPT	M 16 x 2
SMD-20-1/2"-NPT	SMD2012NPI	1/2" NPT	M 16 x 2

Los precios de la familia INOXIDABLE-316 TI llevarán un porcentaje de recargo en función del coste de materia prima.

En la familia INOXIDABLE-316 TI se aplicará diferente descuento dependiendo del color en el precio, **azul** o **amarillo**.

Enchufe rápido ISO-Norma B

Parte macho: SV-ST
Rosca interior: rosca BSPP, cilíndrica

Parte hembra: SV-Mu
Rosca interior: rosca BSPP, cilíndrica



Referencia	Código VOSS	Rosca BSPP
SV-St-G 1/8"	PBVX18M-I	1/8"
SV-St-G 1/4"	PBVX14M-I	1/4"
SV-St-G 3/8"	PBVX38M-I	3/8"
SV-St-G 1/2"	PBVX12M-I	1/2"
SV-St-G 3/4"	PBVX34M-I	3/4"
SV-St-G 1"	PBVX11M-I	1"
SV-St-G 1 1/4"	PBVX114M-I	1 1/4"
SV-St-G 1 1/2"	PBVX112M-I	1 1/2"
SV-St-G 2"	PBVX2M-I	2"
SV-Mu-G 1/8"	PBVX18H-I	1/8"
SV-Mu-G 1/4"	PBVX14H-I	1/4"
SV-Mu-G 3/8"	PBVX38H-I	3/8"
SV-Mu-G 1/2"	PBVX12H-I	1/2"
SV-Mu-G 3/4"	PBVX34H-I	3/4"
SV-Mu-G 1"	PBVX11H-I	1"
SV-Mu-G 1 1/4"	PBVX114H-I	1 1/4"
SV-Mu-G 1 1/2"	PBVX112H-I	1 1/2"
SV-Mu-G 2"	PBVX2H-I	2"

Los precios de la familia INOXIDABLE-316 TI llevarán un porcentaje de recargo en función del coste de materia prima.

En la familia INOXIDABLE-316 TI se aplicará diferente descuento dependiendo del color en el precio, azul o amarillo.

Enchufe rápido ISO-Norma B

Parte macho: SV-ST
Rosca interior: NPT, cónica

Parte hembra: SV-Mu
Rosca interior: NPT, cónica



Referencia	Código VOSS	Rosca NPT
SV-St-NPT 1/8"	PBVX18MNI	1/8"
SV-St-NPT 1/4"	PBVX14MNI	1/4"
SV-St-NPT 3/8"	PBVX38MNI	3/8"
SV-St-NPT 1/2"	PBVX12MNI	1/2"
SV-St-NPT 3/4"	PBVX34MNI	3/4"
SV-St-NPT 1"	PBVX1MNI	1"
SV-St-NPT 1 1/4"	PBVX114MNI	1 1/4"
SV-St-NPT 1 1/2"	PBVX112MNI	1 1/2"
SV-St-NPT 2"	PBVX2MNI	2"
SV-Mu-NPT 1/8"	PBVX18HNI	1/8"
SV-Mu-NPT 1/4"	PBVX14HNI	1/4"
SV-Mu-NPT 3/8"	PBVX38HNI	3/8"
SV-Mu-NPT 1/2"	PBVX12HNI	1/2"
SV-Mu-NPT 3/4"	PBVX34HNI	3/4"
SV-Mu-NPT 1"	PBVX1HNI	1"
SV-Mu-NPT 1 1/4"	PBVX114HNI	1 1/4"
SV-Mu-NPT 1 1/2"	PBVX112HNI	1 1/2"
SV-Mu-NPT 2"	PBVX2HNI	2"

Los precios de la familia INOXIDABLE-316 TI llevarán un porcentaje de recargo en función del coste de materia prima.

En la familia INOXIDABLE-316 TI se aplicará diferente descuento dependiendo del color en el precio, azul o amarillo.

Enchufe de cierre rápido roscado

Parte macho: SKS
Rosca interior: rosca BSPP, cilíndrica
Rosca macho: rosca fina métrica, cilíndrica

Parte hembra: SKM
Rosca interior: rosca fina métrica, cilíndrica
Rosca exterior: rosca BSPP, cilíndrica



Referencia	Código VOSS	Rosca		
		BSPP	Métrico	
SKS-1-G 1/4"	PVX14M-I	1/4"	M 24 x 2	
SKS-2-G 3/8"	PVX38M-I	3/8"	M 28 x 2	
SKS-3-G 1/2"	PVX12M-I	1/2"	M 36 x 2	
SKS-4-G 3/4"	PVX34M-I	3/4"	M 42 x 2	
SKS-6-G 1"	PVX11M-I	1"	M 48 x 3	
SKS-8-G 1 1/2"	PVX112M-I	1 1/2"	M 70 x 3	
SKM-1-G 1/4"	PVX14H-I	1/4"	M 24 x 2	
SKM-2-G 3/8"	PVX38H-I	3/8"	M 28 x 2	
SKM-3-G 1/2"	PVX12H-I	1/2"	M 36 x 2	
SKM-4-G 3/4"	PVX34H-I	3/4"	M 42 x 2	
SKM-6-G 1"	PVX11H-I	1"	M 48 x 3	
SKM-8-G 1 1/2"	PVX112H-I	1 1/2"	M 70 x 3	

Los precios de la familia INOXIDABLE-316 TI llevarán un porcentaje de recargo en función del coste de materia prima.

En la familia INOXIDABLE-316 TI se aplicará diferente descuento dependiendo del color en el precio, azul o amarillo.

Enchufe rápido de cara plana

Parte macho: M
Rosca interior: rosca BSPP, cilíndrica

Parte hembra: F
Rosca interior: rosca BSPP, cilíndrica



Referencia	Código VOSS	Rosca
FF-1/4"-M	PLTX14M-I	1/4"
FF-3/8"-M	PLTX38M-I	3/8"
FF-1/2"-M	PLTX12M-I	1/2"
FF-3/4"-M	PLTX34M-I	3/4"
FF-1"-M	PLTX1M-I	1"
FF-1/4"-F	PLTX14H-I	1/4"
FF-3/8"-F	PLTX38H-I	3/8"
FF-1/2"-F	PLTX12H-I	1/2"
FF-3/4"-F	PLTX34H-I	3/4"
FF-1"-F	PLTX1H-I	1"

Los precios de la familia INOXIDABLE-316 TI llevarán un porcentaje de recargo en función del coste de materia prima.

En la familia INOXIDABLE-316 TI se aplicará diferente descuento dependiendo del color en el precio, **azul** o **amarillo**.

VOSS

VOSS Fluid Iberia

Central

Paseo del Comercio, 90
Apartado de Correos 1014
08203 Sabadell (Barcelona)
Tel.: 93 710 62 62
Fax: 93 711 6357
sabadell@voss.net
www.voss-fluid-iberia.es

Madrid

Sierra de Guadarrama, 23
28830 San Fernando de
Henares (Madrid)
Tel.: 91 677 01 90
Tel.: 91 677 05 25
Fax: 91 676 88 14
madrid@voss.net

Vizcaya

Polígono Ind. El Campillo
Fase II, Parcela 10-6
Nave Derecha
48500 Abanto-Zierbena
(Vizcaya)
Tel.: 94 486 26 93
Tel.: 94 486 25 53
Fax: 94 486 24 20
bilbao@voss.net

Sevilla

Polígono Industrial Calonge
C/ Azoque, 10-12
41007 Sevilla
Tel.: 95 443 40 90
Tel.: 95 443 41 69
Fax: 95 443 47 62
sevilla@voss.net

Valencia

Polígono Ind. La Cova
Els Ports, 23
46940 Manises (Valencia)
Tel.: 96 153 90 29
Tel.: 96 153 91 30
Fax: 96 153 91 31
valencia@voss.net

